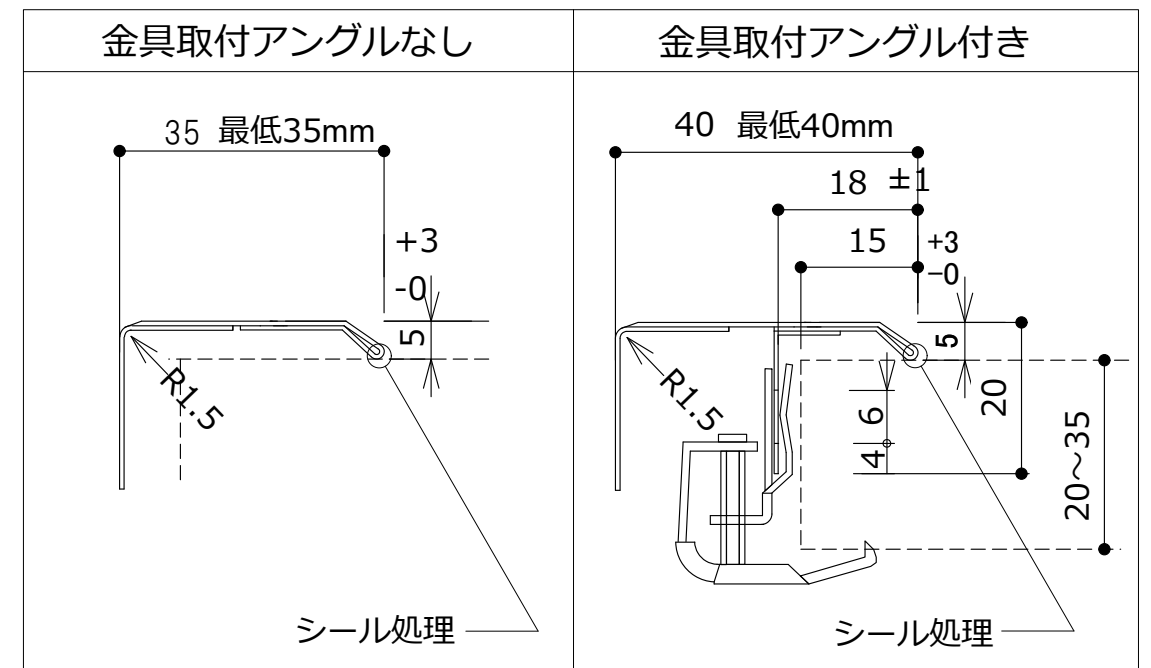
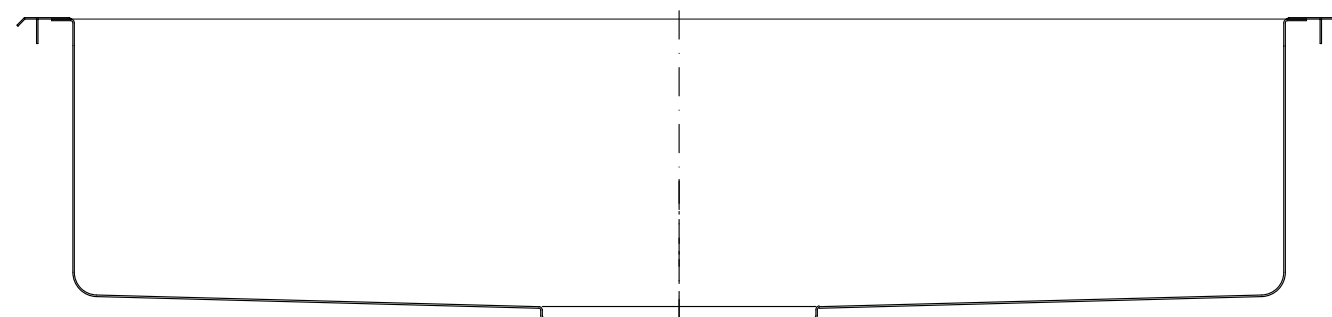


W	D	
600~	410~450	
700~	410~450	
800~	410~450	
900~	410~450	

①コーナーR	②底面R	板厚(mm)
R30 (基本)	R15±	1.0
R20	R15±	1.0
R15	R15±	1.2
R10	R15±	1.2
R5	R10	1.2

仕様：SUS304 t=1.0mm HL ヘアライン  
 A：±5~6mm  
 T：標準15mm 最大 ( ) mm  
 裏面：静音シート+防露コート (別途)



**E**  
kitchen

水栓デッキシンク SQ-DK-O

EKオーバーシンク

承認印 検図 設計 製図 尺度 角法 作成2015年7月21日

手板金製作シンク 品名 水栓デッキ付シンク 品番 EK-O-SQ-SD

図番