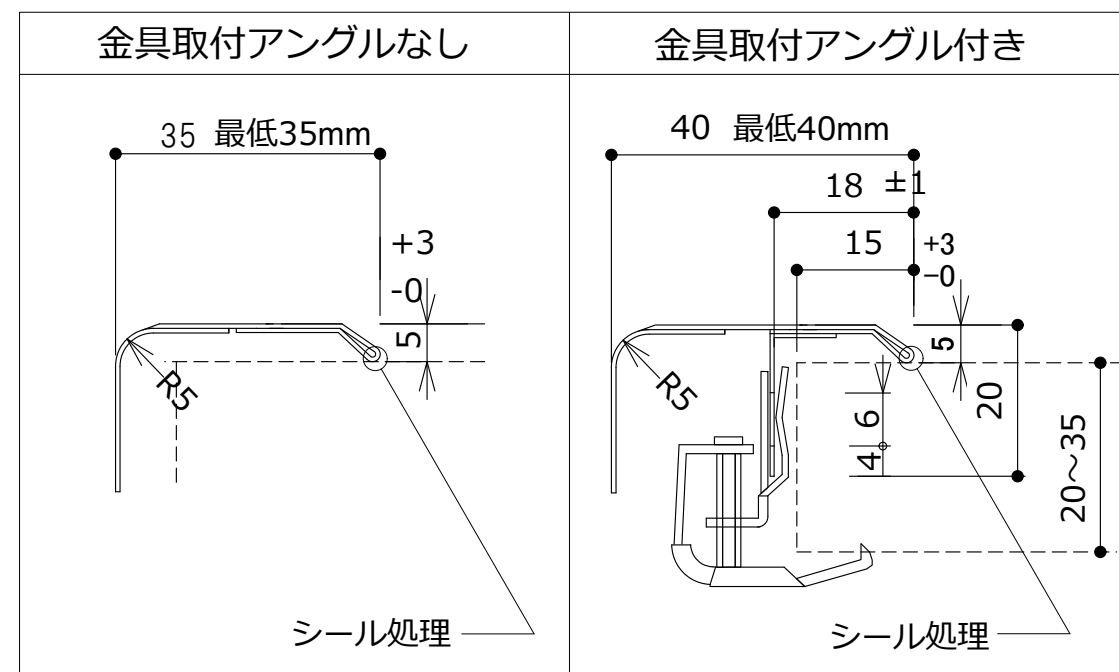


W	D	
300~	300~410	
400~	300~410	
500~	410~450	
600~	410~450	
700~	410~450	
800~	410~450	
900~	410~450	

①コーナーR	②底面R	③外周R
R30 (基本)	R15±	R30
R20	R15±	R30
R15	R15±	R30
R10	R15±	R25
R5	R10	R20

仕様: SUS304 t=1.0mm HL ヘアライン  
 A: ±5~6mm  
 T: 標準15mm 最大 ( ) mm  
 裏面: 静音シート+防露コート (別途)



<b>E</b> kitchen	SDP : 段付水栓デッキ	承 認 印	検 図	設 計	製 図	尺 度	角 法	作成2015年7月21日	
	EKオーバーシンク	品 名	SUSオーバーシンク			品 番	EK-O-SQ-SDD		図 番