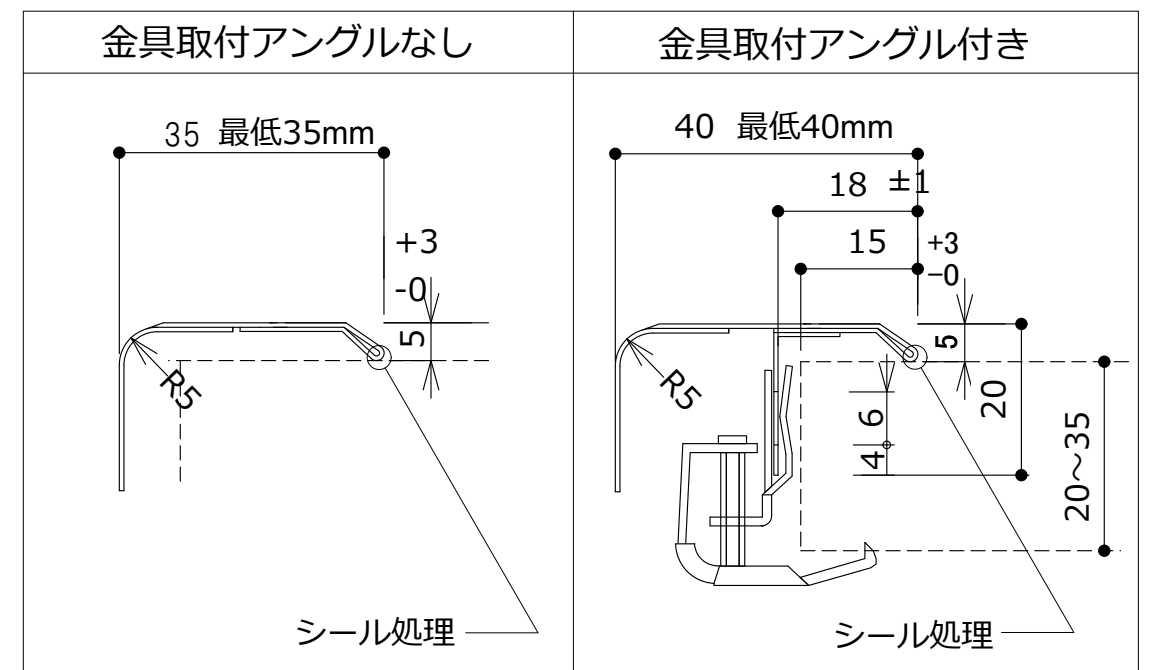
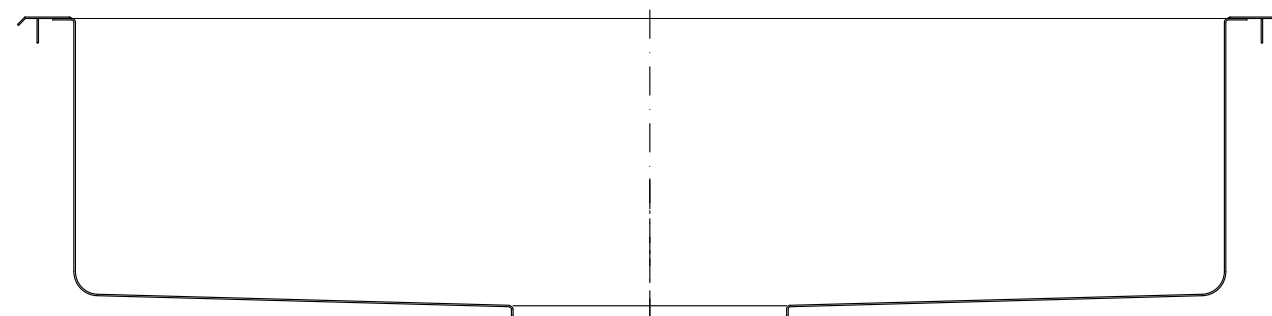


W	D	
300~	300~410	
400~	300~410	
500~	410~450	
600~	410~450	
700~	410~450	
800~	410~450	
900~	410~450	

①コーナーR	②底面R	備考
R30 (基本)	R15±	
R20	R15±	
R15	R15±	
R10	R15±	
R5	R10	

仕様: SUS304 t=1.0mm HL ヘアライン  
 A: ±5~6mm  
 T: 標準15mm 最大 ( ) mm  
 裏面: 静音シート+防露コート (別途)



内寸W760XD410XH190 基準単価@

**E**  
kitchen

S: スタダードシンク

EKオーバーシンク

承認印 検図設計製図尺度角法 作成2015年7月21日

品名

EKオーバーシンク

品番

EK-O-SQ-S

図番