

基本仕様

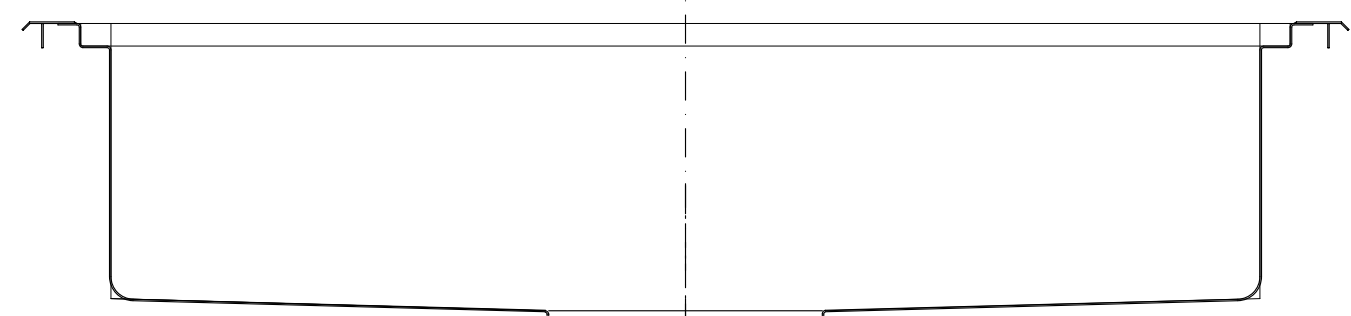
SUS304 t=1.0mm 仕上 No4
 A : ±5~6mm
 F : 標準40mm () mm
 排水口※ : □180Φ □114Φ

オプション※

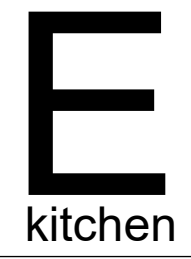
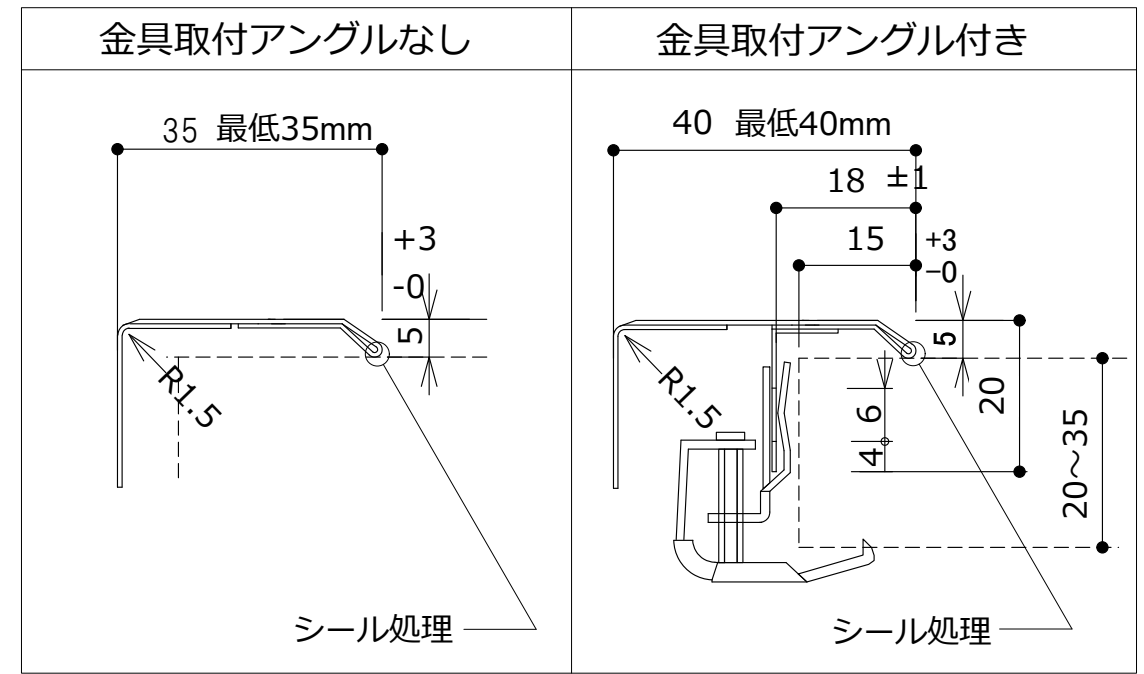
板厚 : □t=1.2mm
 裏面 : □静音シート □防露コート
 仕上 : □ヘアライン □No4
 □バイブレーション
 排水口片寄 : □あり □なし

※印 を付けてください。

排水部品	品番
浅型下引	SBK180φ
浅型横引	EC180φ
薄型横引	KIT180φ
深型下引	BK180φ



内寸W760XD410XH190 基準単価@



1D : 段付きシンク O-SQ-DAN
 EKオーバーシンク

承認印	検図	設計	製図	尺度	角法	作成2015年7月21日 改定2019年7月05日
手板金製作シンク	品名	EKオーバーシンク	品番	O-SQ-DAN	図番	