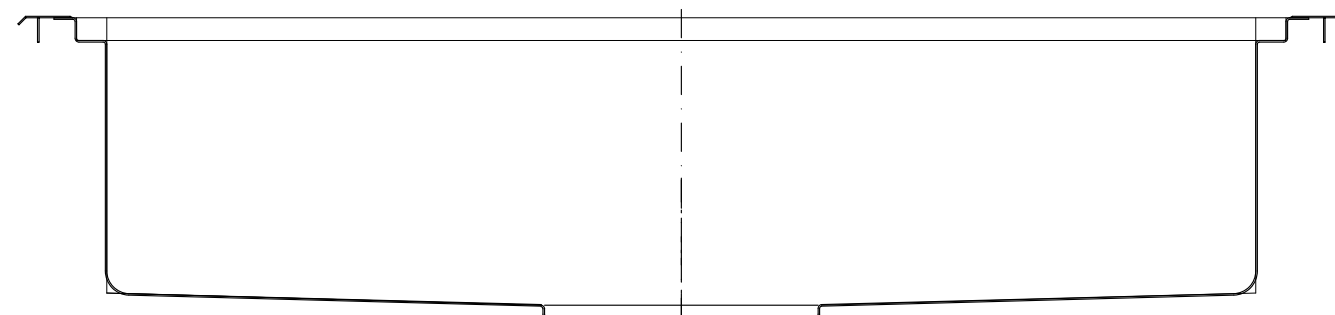


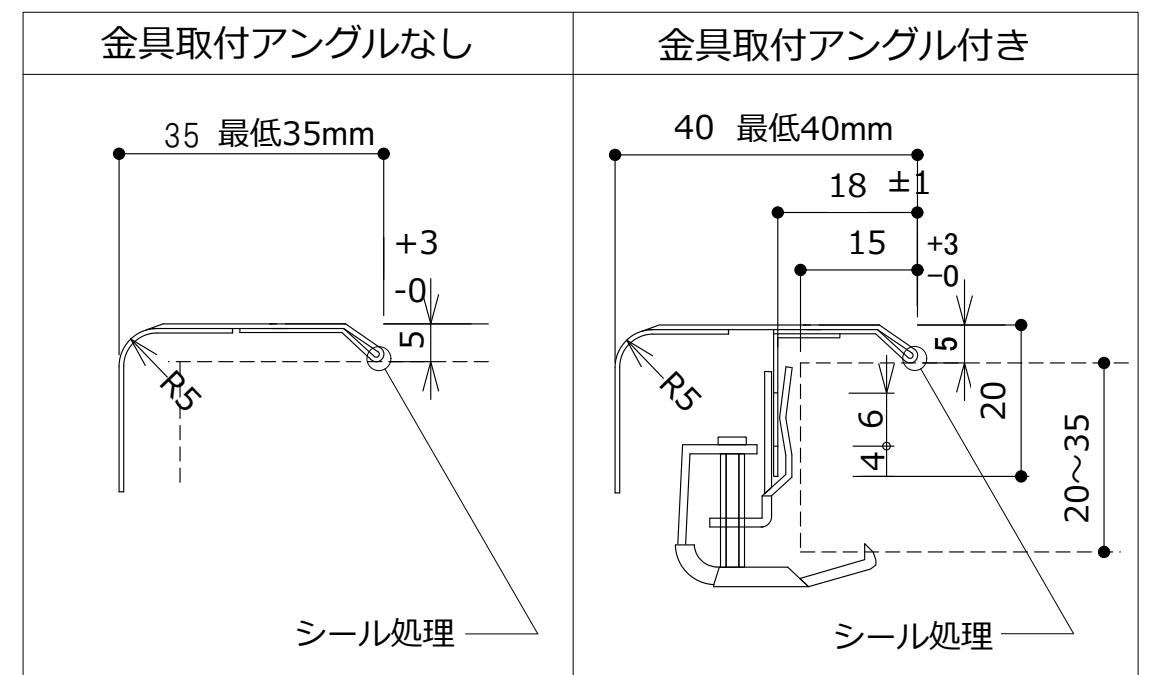
W	D	
300~	300~410	
400~	300~410	
500~	410~450	
600~	410~450	
700~	410~450	
800~	410~450	
900~	410~450	

①コーナーR	②底面R	③外周R
R30 (基本)	R15±	R30
R20	R15±	R30
R15	R15±	R30
R10	R15±	R25
R5	R10	R20

仕様: SUS304 t=1.0mm HL ヘアライン
 A: ±5~6mm
 T: 標準15mm 最大 () mm
 裏面: 静音シート+防露コート (別途)



内寸W760XD410XH190 基準単価@



	1D: 1段付きシンク EKオーバーシンク	承認印	検図	設計	製図	尺度	角法	作成2015年7月21日
		品名	EKオーバーシンク		品番	EK-O-SQ-1D		図番