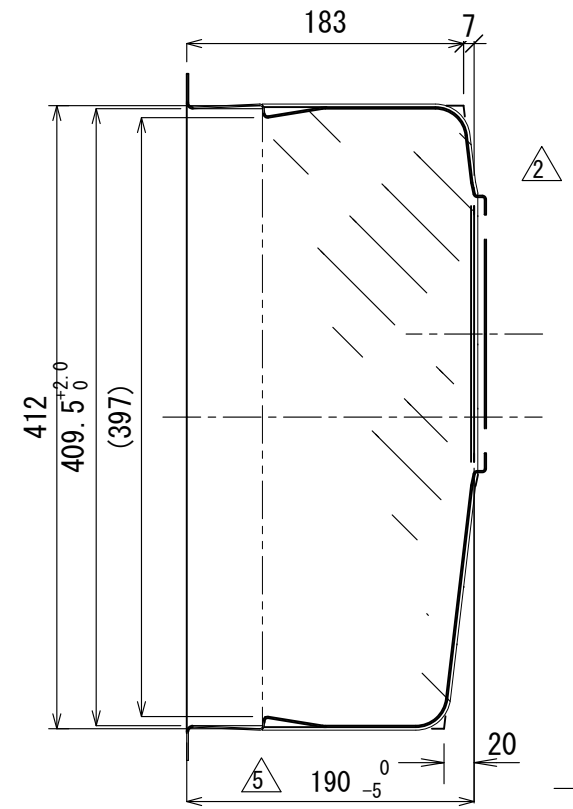
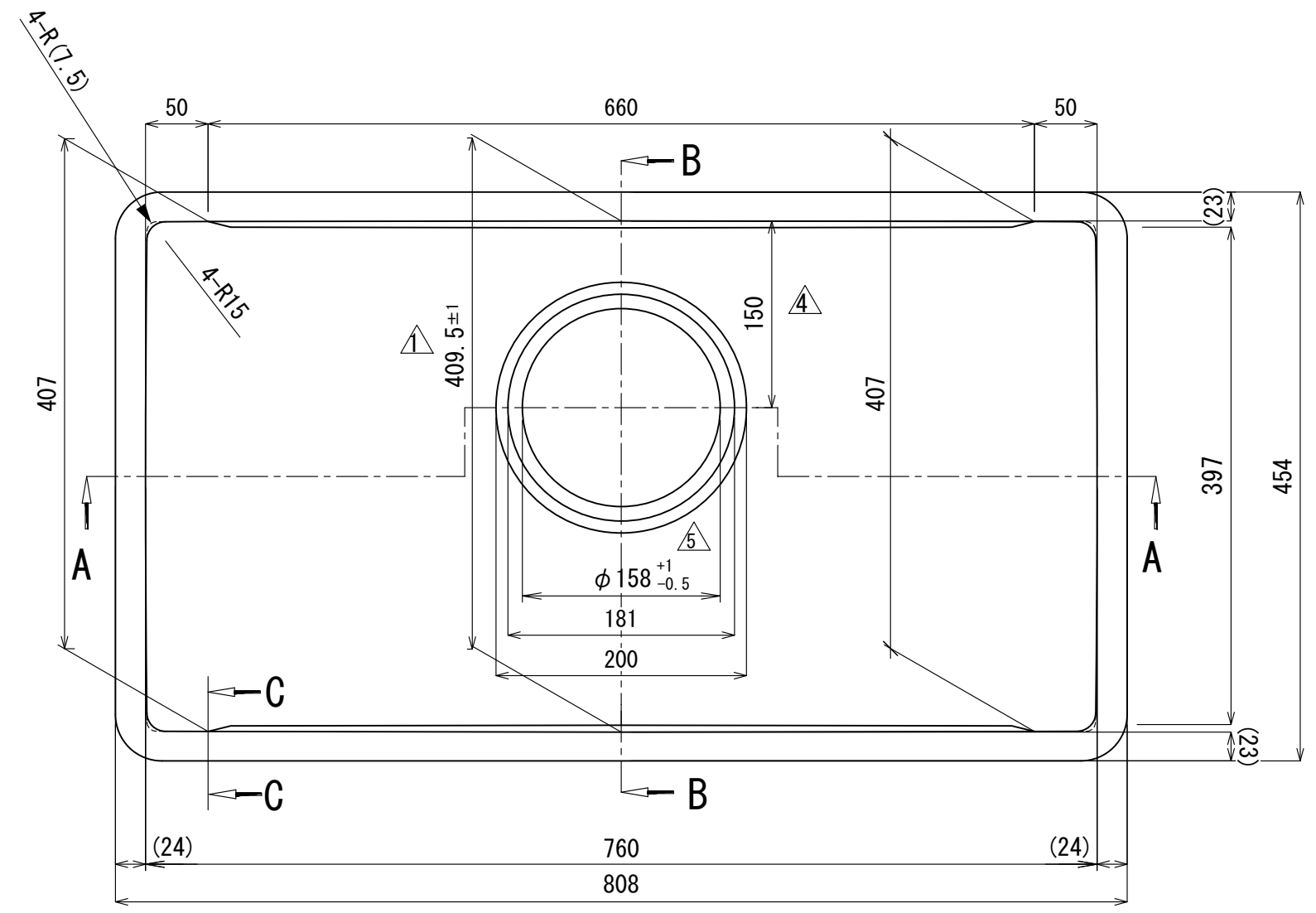
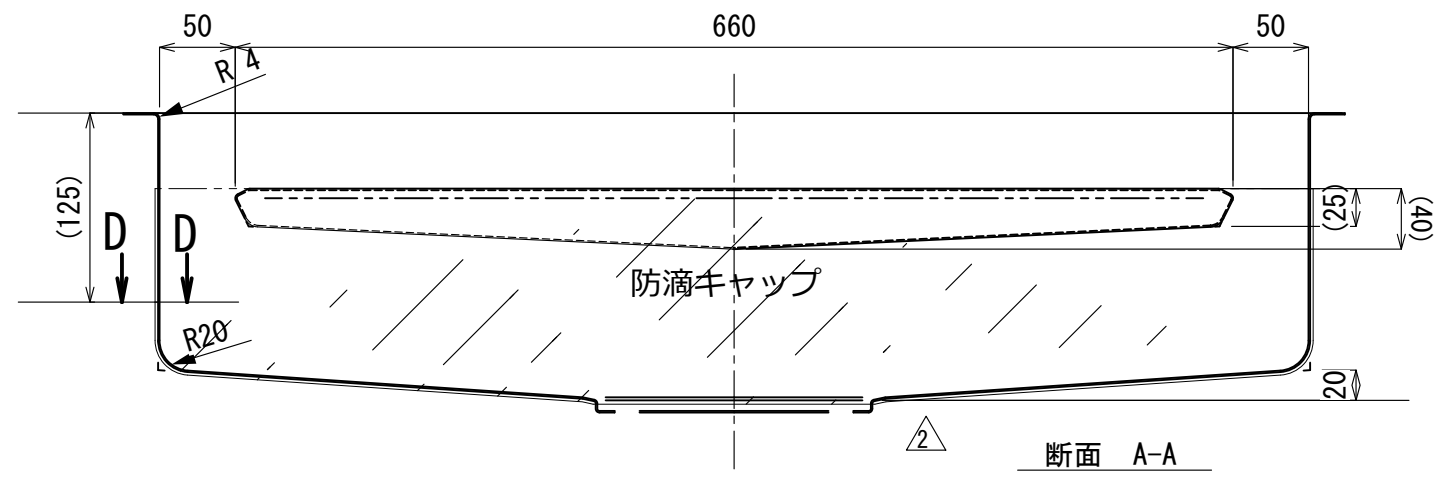
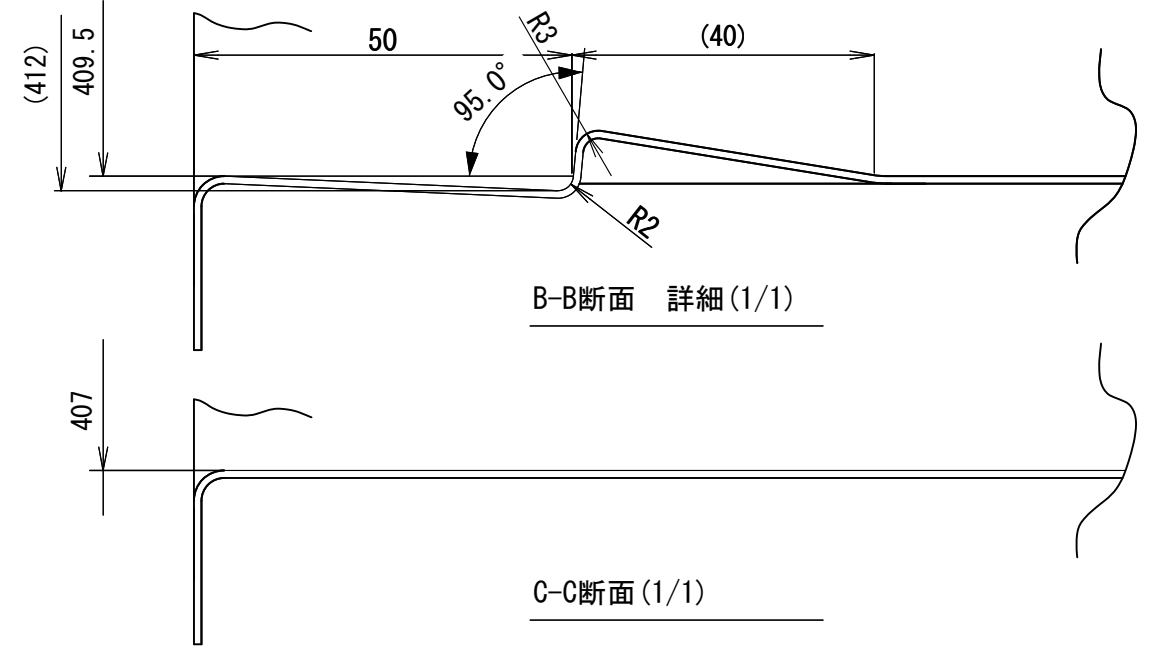


部品名	材質	素材厚
ボール	NSS304ES	1.0mm



断面 D-D
上辺から約125mmの位置の
コーナーRを示す



品番	COMO(DANKE) L760
E:kitchen	https://www.e-kitchen.biz/

※実寸には製造上のご材が多少生ずる場合があります。シンク穴開け加工は現物合わせでお願いします。