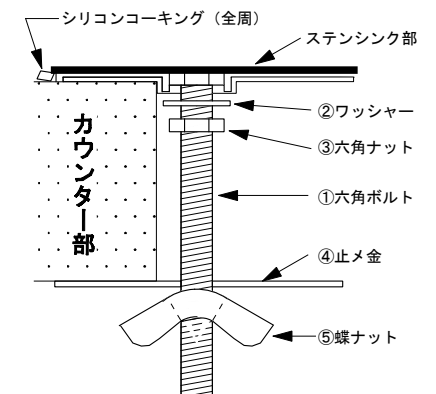


(オーバータイプ) 取り付け方法

- 1) 六角ボルト①をU溝に差し込む。
- 2) ワッシャー②・六角ナット③で固定する。
- 3) カウンターにシンクを載せる
- 4) 下から止メ金具④を蝶ナット⑤でセットする。



・カウンター開口：W824 D489 4角30R

※実寸には製造上の誤差が多少生ずる場合があります。

シンクの穴あけ加工は現物 合わせにてお願いします。

・水栓穴の位置、大きさは、オプションにて表示以外も承ります。

品番	COMO-V80
尺度	1 : 10
E:kitchen http://www.e-kitchen.biz/	