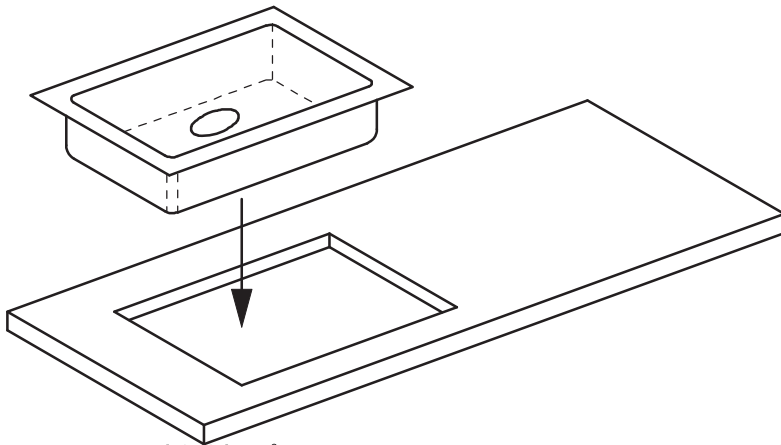
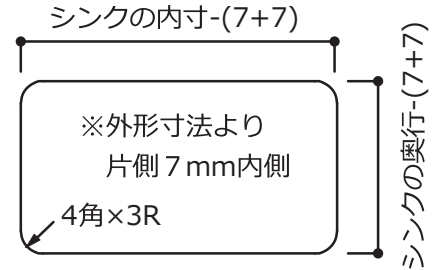


CKシリーズ オーバーシンク 取付説明書

1. カウンターの天板にシンク用の切り込み穴を入れる
2. 切り込み穴にシンクをのせ、正しく位置つける



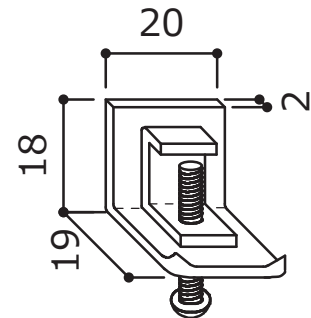
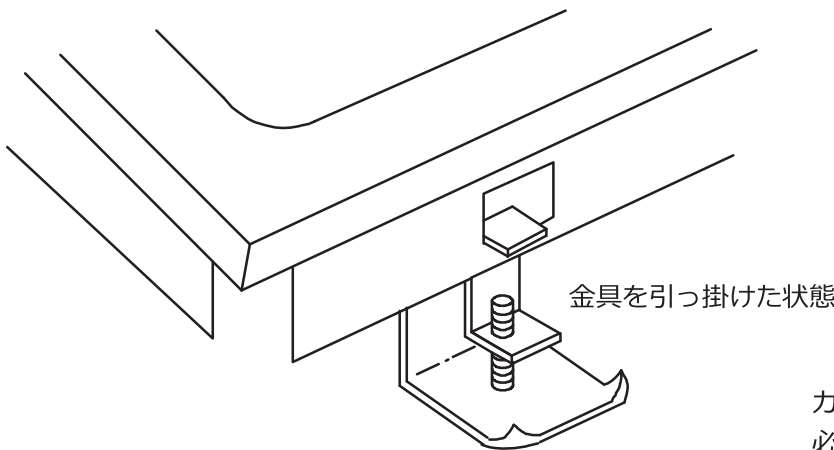
カウンターの穴開け寸法



※各シンク寸法図でご確認ください。

(注意) プレスシンクのため若干の歪みのある場合があります。現物確認の上、穴開けをお勧めします。

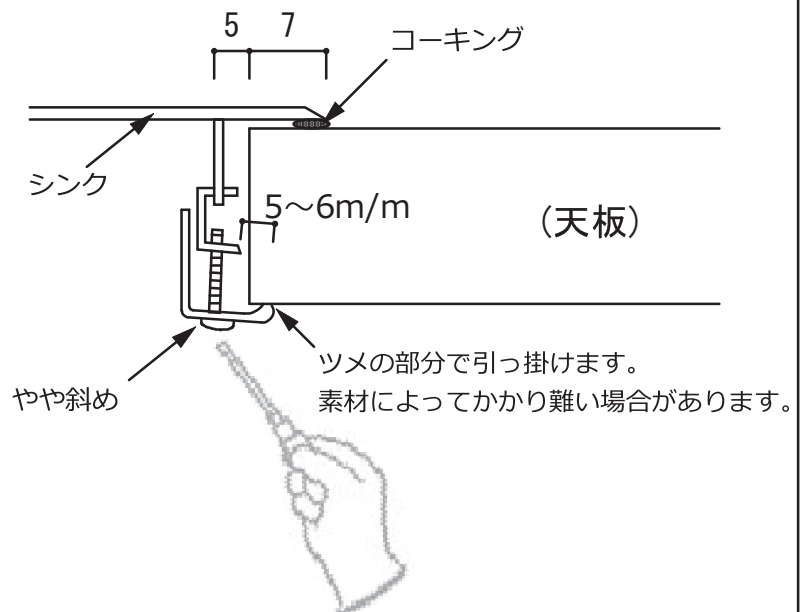
3. シンクのふちの取り付け部分に取付金具を引っ掛ける



固定金具 (K-4) の場合
カウンター厚32~42mm

カウンター厚に合わせて金物を同梱します。
必ずカウンター厚さをお知らせください。
K-2/3/4/5/6

4. 片手で取付け金具を抑えながら、天板部分を金具のツメで引っ掛け、プラスのドライバーでネジを締める



金具詳細寸法はこちらをご覧ください。