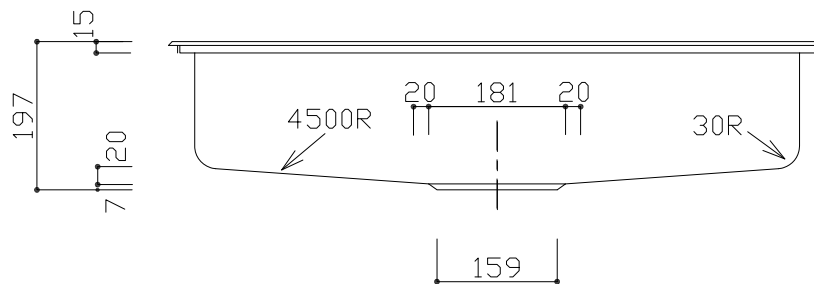
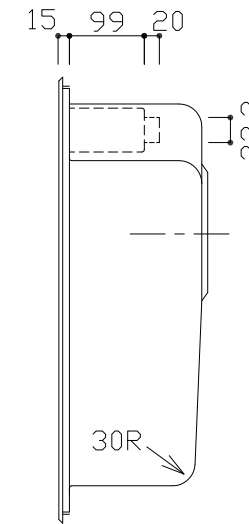
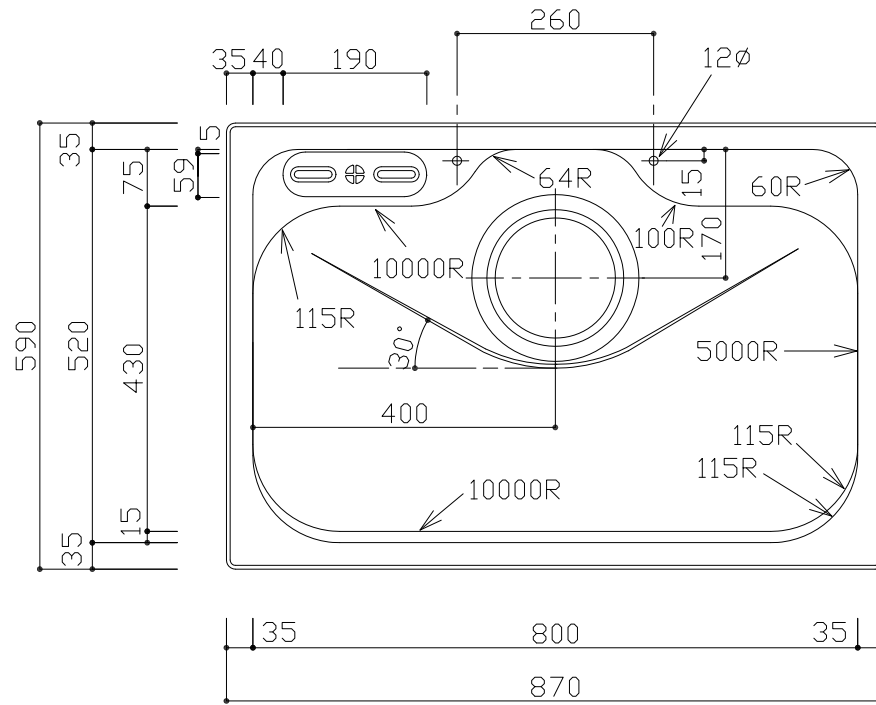


部品名	材質	素材寸法
天板	SUS304(市松エンボス)	0.8mm
ボウル	SUS304(BAプレス)	0.7mm



※実寸には製造上の誤差が多少生ずる場合があります。シンクの穴あけ加工は現物合わせにてお願いします。

品番	YME870-590S-GRM-POL
尺度	1:10
E:kitchen U-ARCHI INC.	