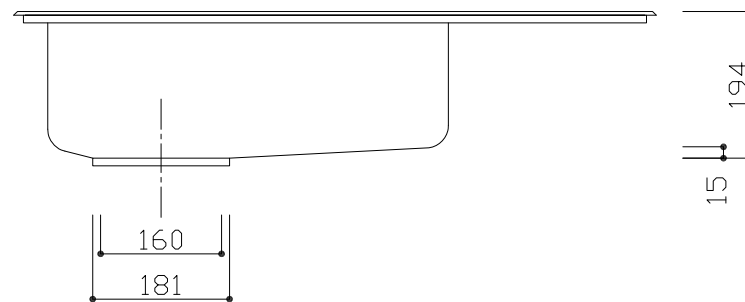
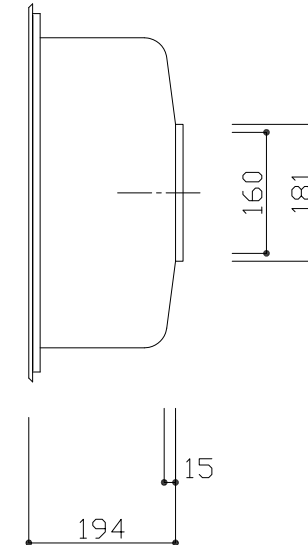
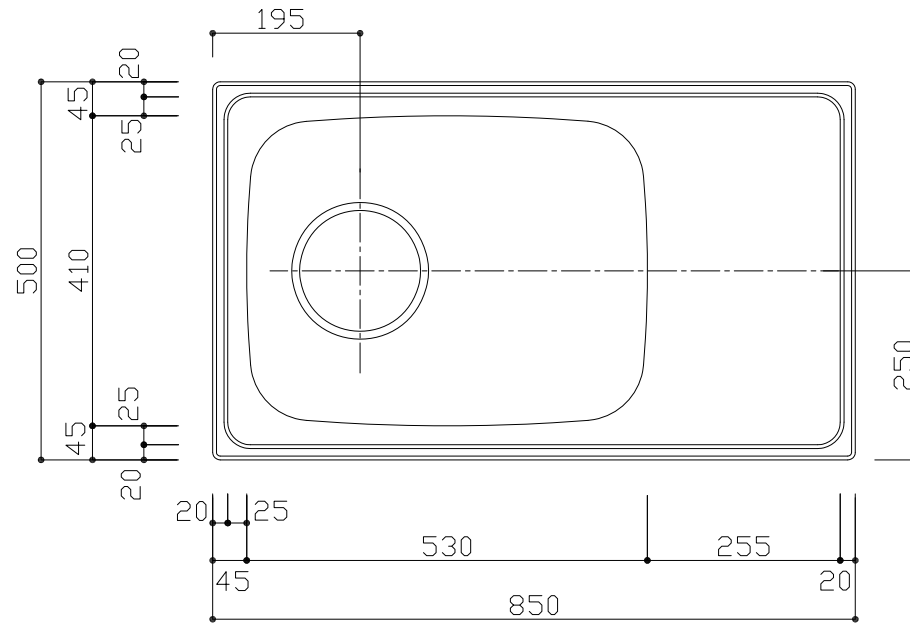


部品名	材質	素材寸法
天板	SUS304(市松エンボス)	0.8mm
ボール	SUS304(BAプレス)	0.6mm



※オーバーシンクの穴あけは片側7mm(全体で14mm)、4角3Rにてお願いします。  
 ※アンダーシンクとしての穴あけ加工はかぶり寸法を考慮して現物合わせにてお願いします。

品番	YME850-500K
尺度	1:10
E:kitchen U-ARCHI INC.	