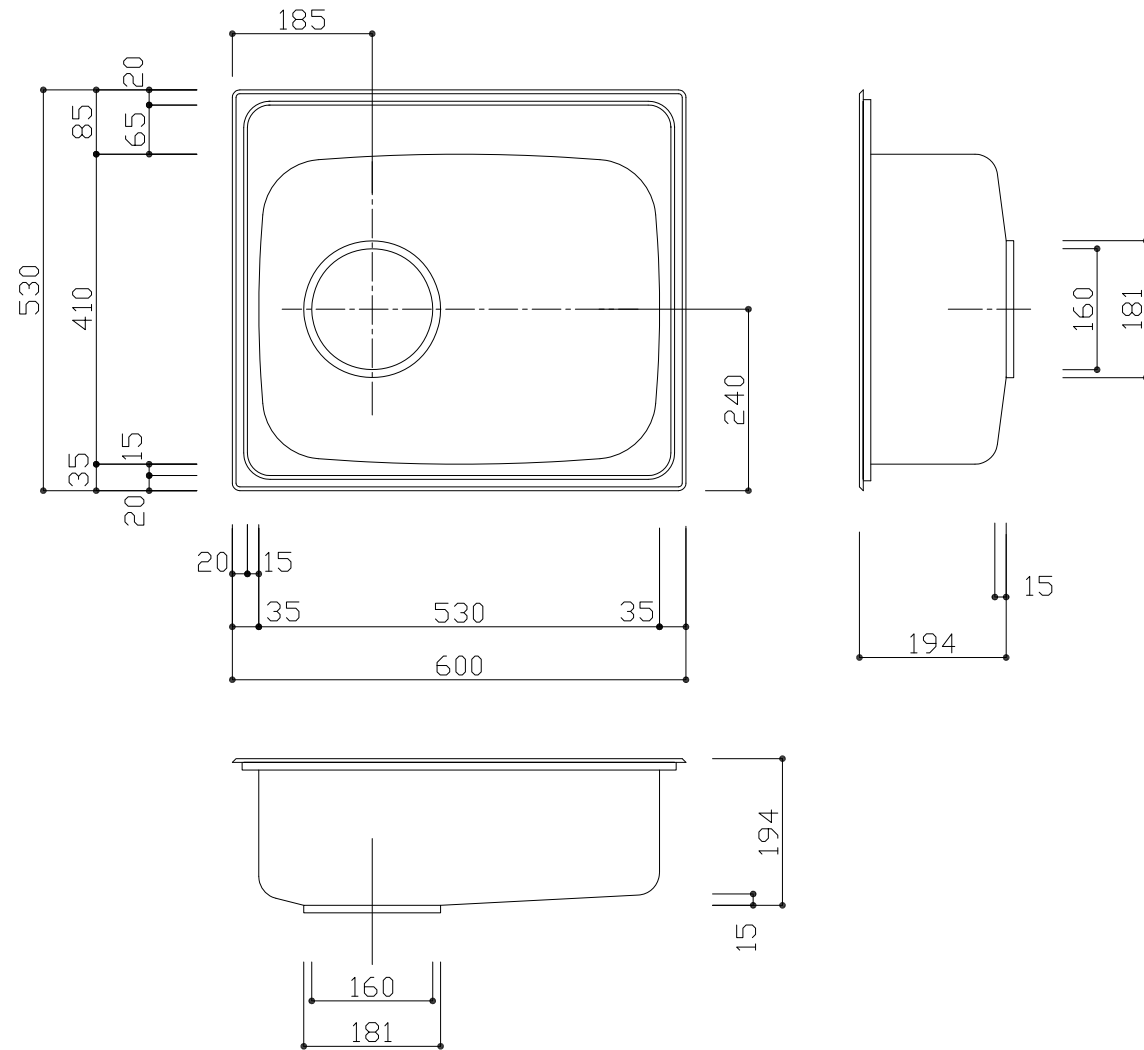


部品名	材質	素材寸法
天板	SUS304(市松エンボス)	0.8mm
ボール	SUS304(BAプレス)	0.6mm



Aタイプ

※オーバーシンクの穴あけは片側-7mm(全体で-14mm)、4角3Rにてお願いします。
 ※アンダーシンクとしての穴あけ加工はかぶり寸法を考慮して現物合わせにてお願いします。

品番	YME600-530S
尺度	1:10
E:kitchen <small>U-ARCHI INC.</small>	