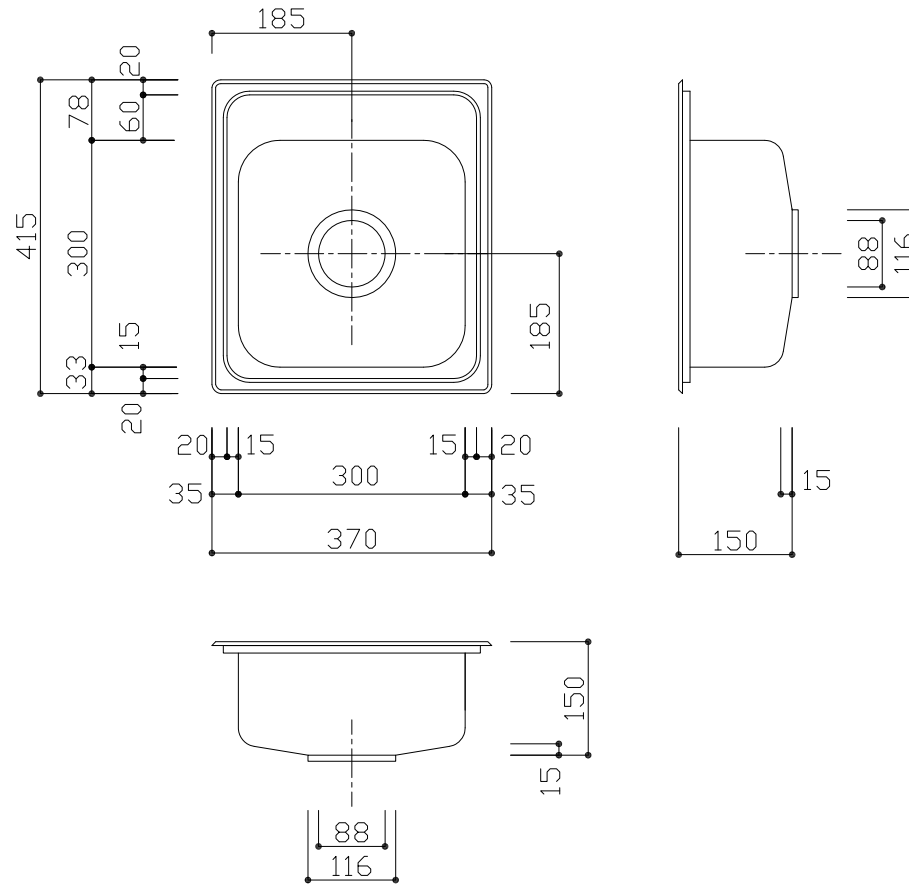


| 部品名 | 材質 | 素材寸法 |
|-----|----------------|-------|
| 天板 | SUS304(市松エンボス) | 0.8mm |
| ボール | SUS304(BAプレス) | 0.7mm |



※オーバーシンクの穴あけは片側-7mm(全体で-14mm)、4角3Rにてお願いします。
 ※アンダーシンクとしての穴あけ加工はかぶり寸法を考慮して現物合わせにてお願いします。

| | |
|------------------------|-------------|
| 品番 | YME370-415S |
| 尺度 | 1:10 |
| E:kitchen U-ARCHI INC. | |