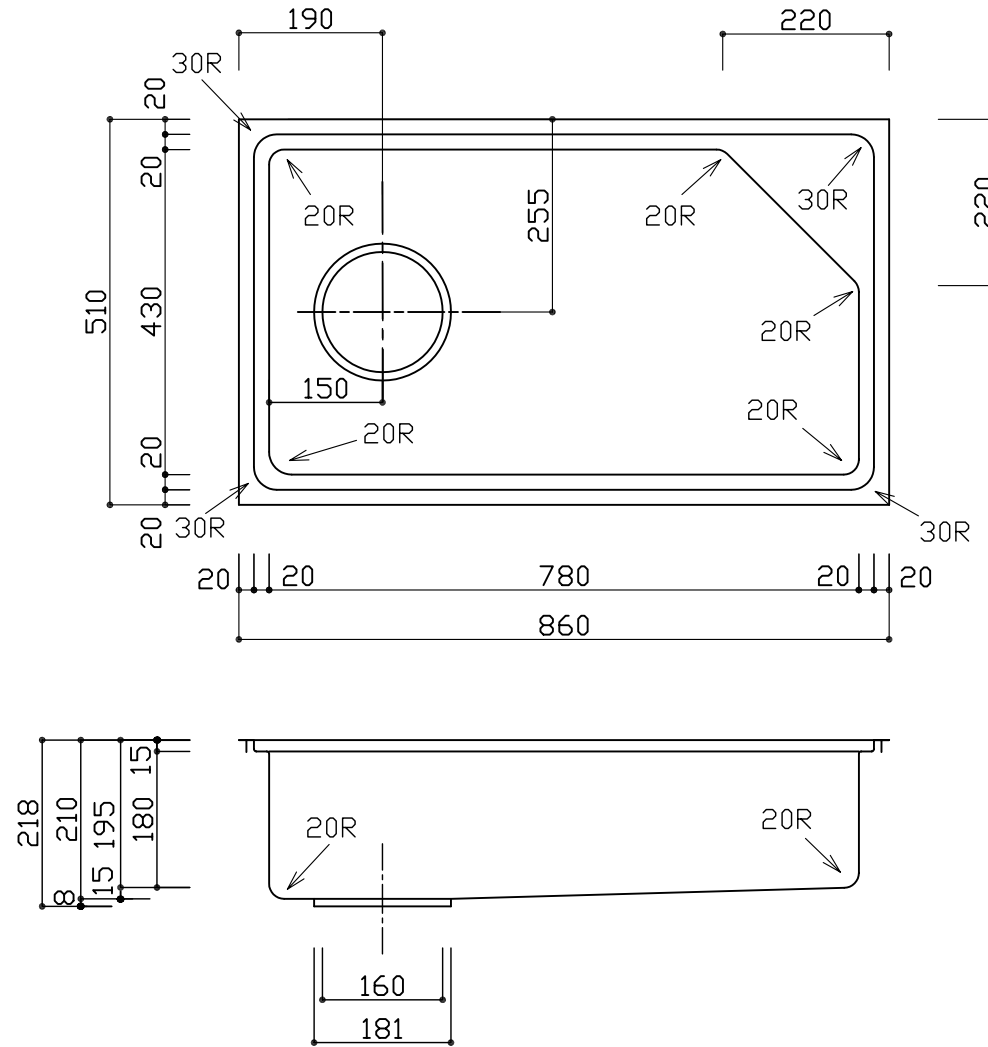
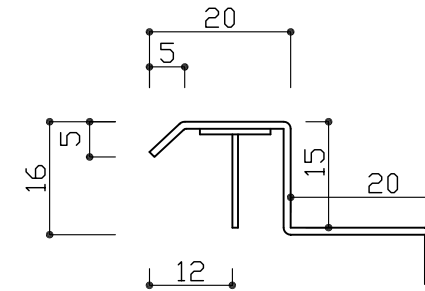


部品名	材質	素材寸法	仕上げ
ボウル	SUS304	1.0mm	HL仕上げ



ツバ折込み詳細図



※実寸には製造上の誤差が多少生ずる場合があります。シンクの穴あけ加工は現物合わせにてお願いします。

TBK860-510S-L  
SUS304/1.0mm