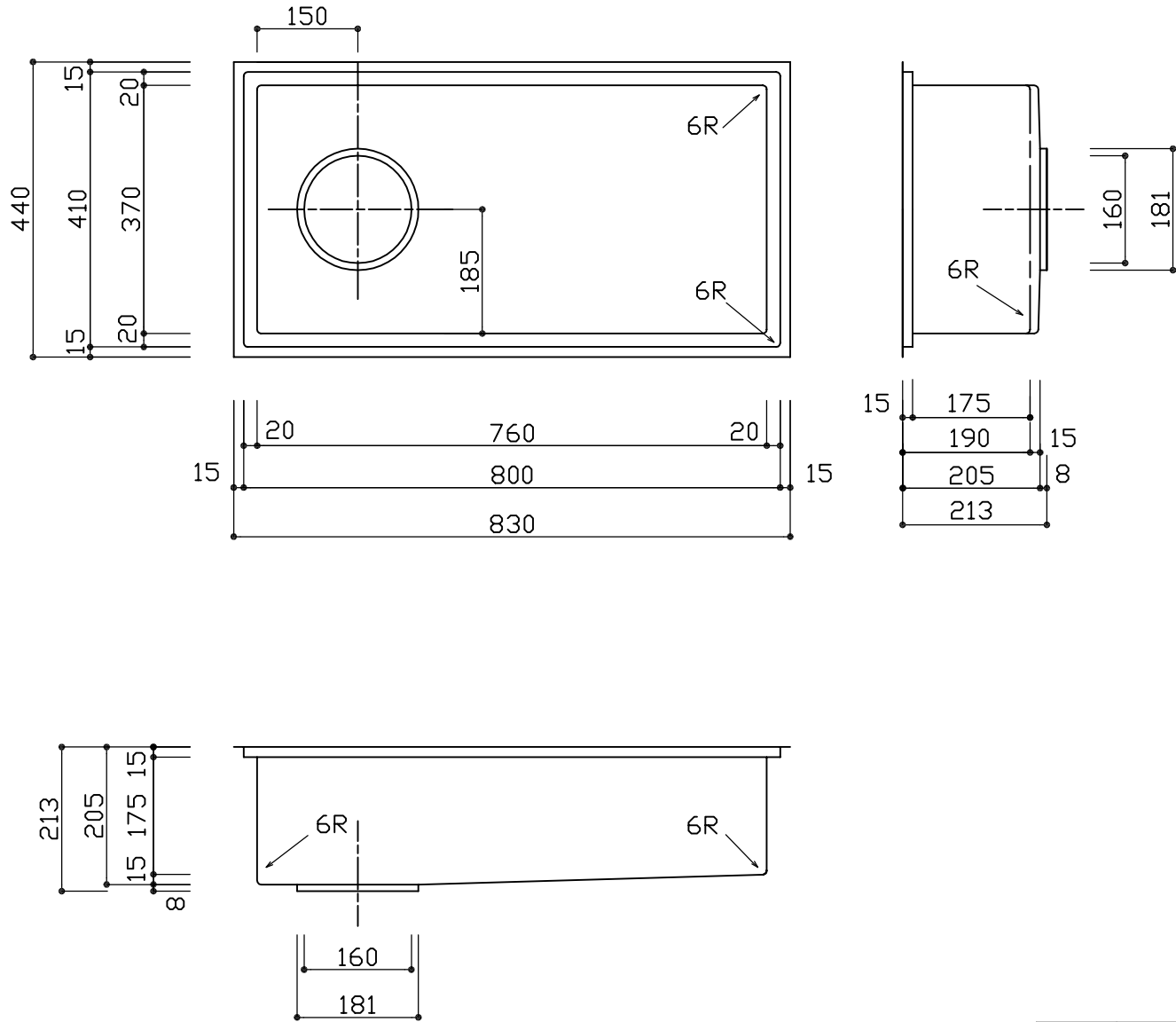


|        |       |       |
|--------|-------|-------|
| 材質     | 厚み    | 仕上げ   |
| SUS304 | 1.0mm | HL仕上げ |



※排水口外周W35mm,H3mmラウンドテーパー有り。

※実寸には製造上の誤差が多少生ずる場合があります。シンクの穴あけ加工は現物合わせにてお願いします。

|    |               |
|----|---------------|
| 品名 | アンダーシンク       |
| 品番 | RAS800-410DAN |
| 尺度 | 1 : 10        |