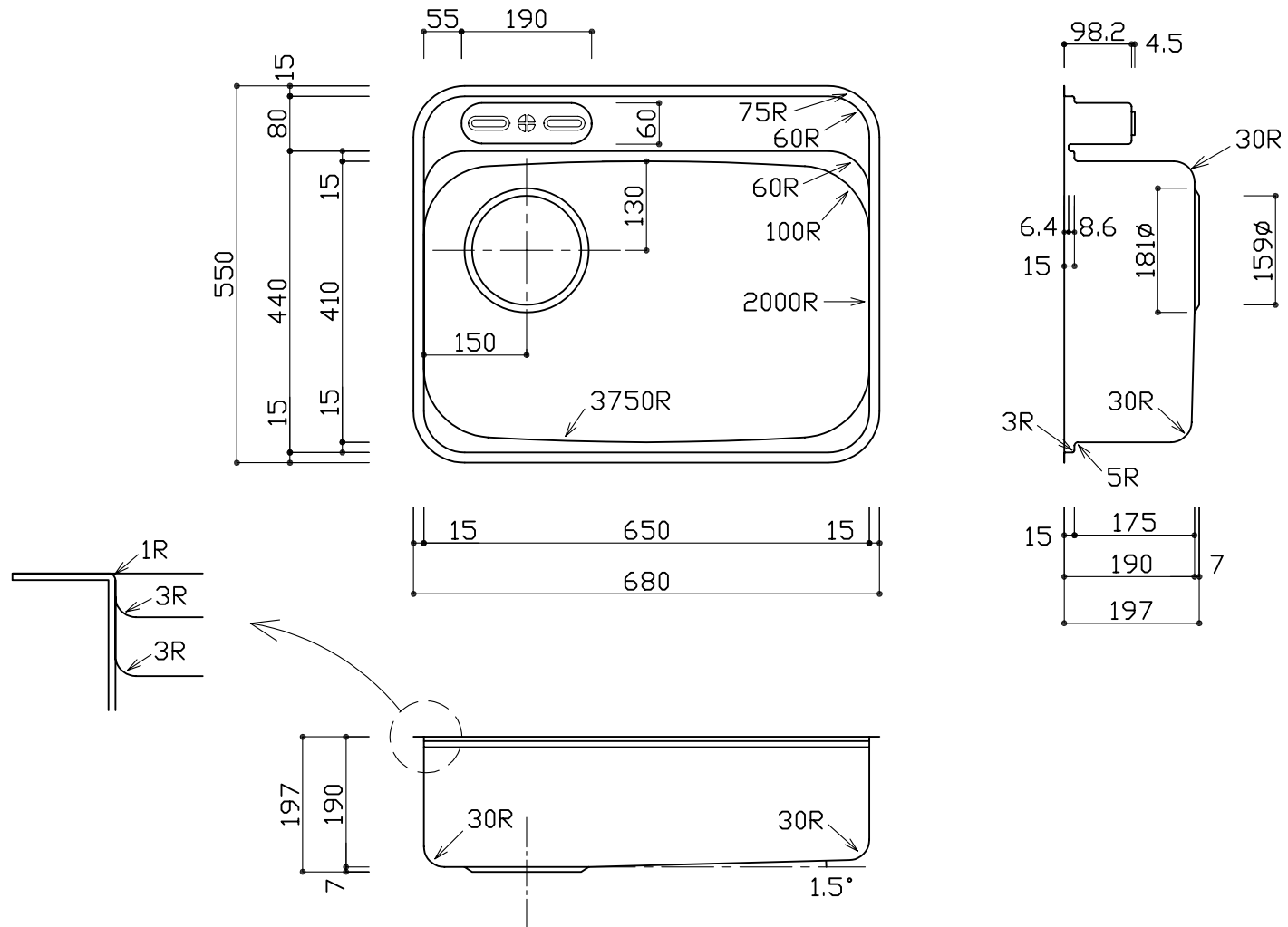


部品名	材質	素材寸法
ボール	SUS304	0.8mm
ポケット	樹脂 (PP)	3mm



※実寸には製造上の誤差が多少生ずる場合があります。シンクの穴あけ加工は現物合わせにてお願いします。

品番	PRS650-520PDL
尺度	1:10
<b>e-KITCHEN</b> U-ARCHITECTURE WORKS	