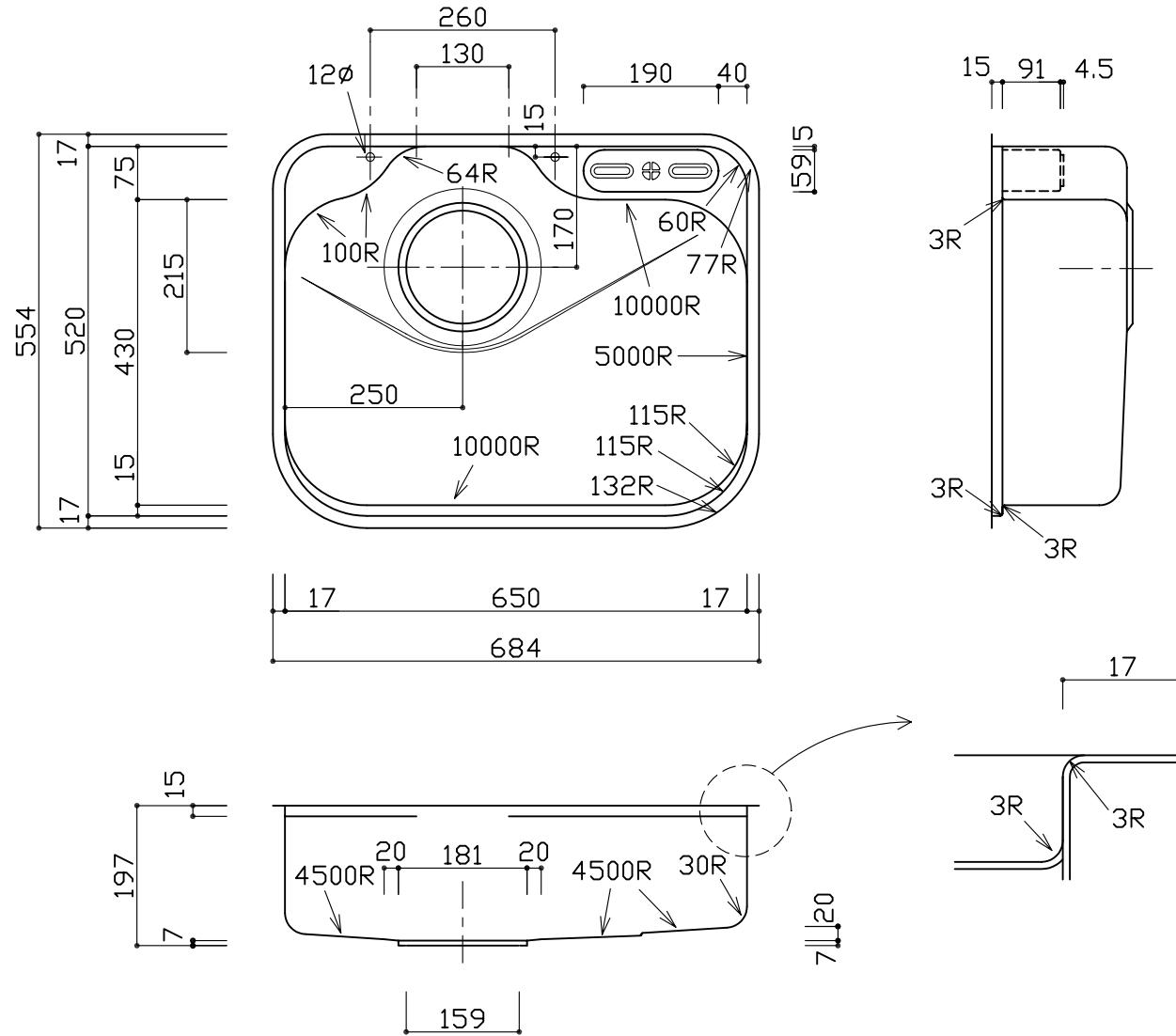


部品名	材質	素材寸法
ボール	SUS304(BAプレス)	0.7mm
ポケット	樹脂 (PP)	3mm

※実寸には製造上の誤差が多少生ずる場合があります。シンクの穴あけ加工は現物合わせにてお願いします。

品番	PRS650-520GRM-POL
尺度	1:10
E:kitchen CKシリーズ CKC	

部品名	材質	素材寸法
ボール	SUS304(BAプレス)	0.7mm
ポケット	樹脂 (PP)	3mm



※実寸には製造上の誤差が多少生ずる場合があります。シンクの穴あけ加工は現物合わせにてお願いします。

品番	PRS650-520GRM-POR
尺度	1:10
E:kitchen CKシリーズ CKC	