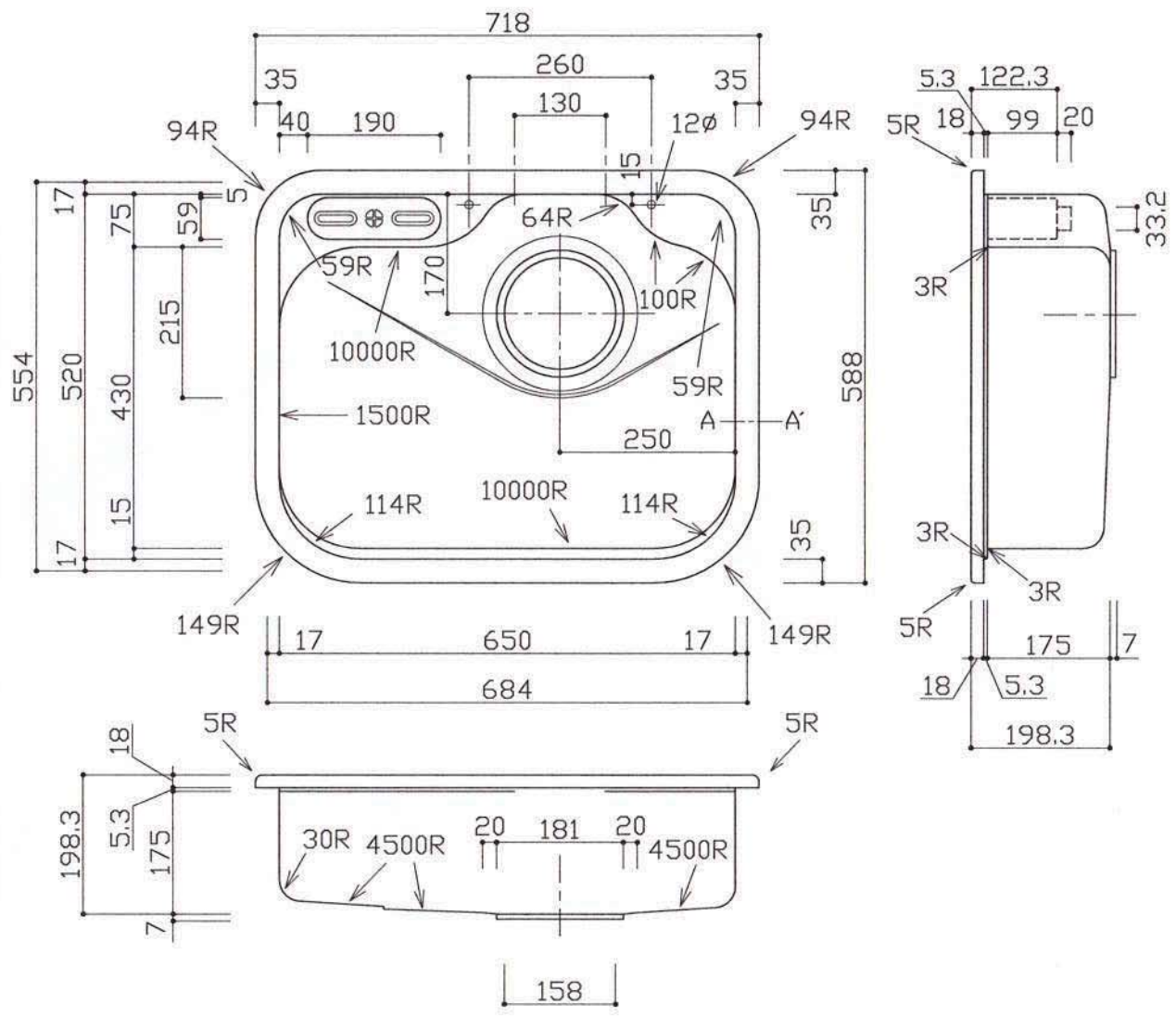
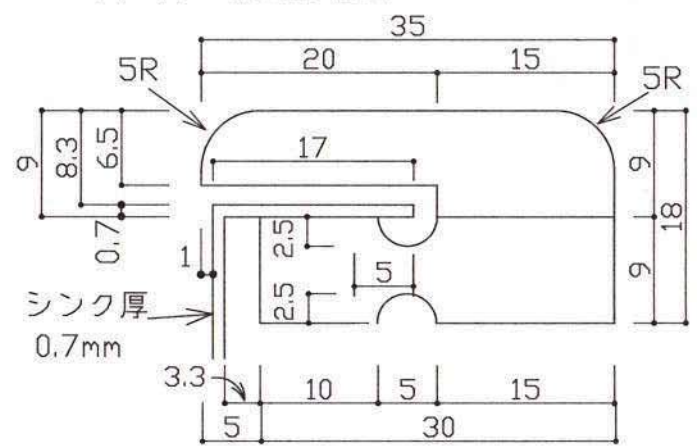


部品名	材質	厚さ
ボウル	SUS304 (BA)	0.7mm
天板	アクリル人工大理石	18mm
ポケット	樹脂 (PP)	3mm



A-A' 断面詳細図



※実寸には製造上の誤差が多少生ずる場合があります。シンクの穴あけ加工は現物合わせにてお願いします。

品番	Jstn 718-588 S-GRM-POL
尺度	1 : 10
<b>E:kitchen</b>	