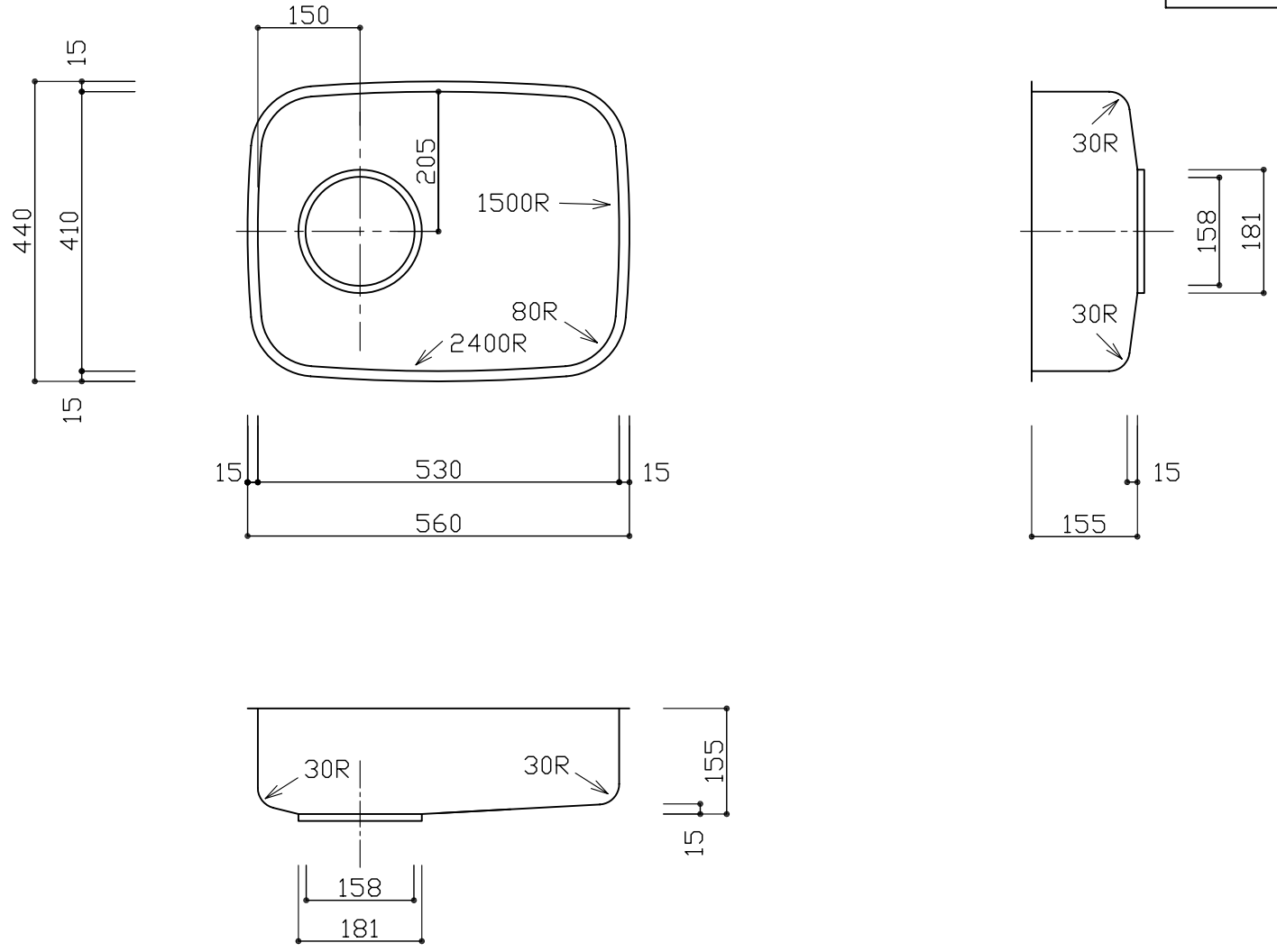


部品名	材質	素材寸法
ボール	SUS304-BA	0,6mm



※実寸には製造上の誤差が多少生ずる場合があります。シンクの穴あけ加工は現物合わせにてお願いします。

品番	HSP530-410ASA-155
尺度	1:10
<b>E:kitchen</b>	