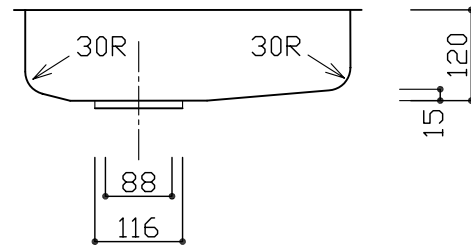
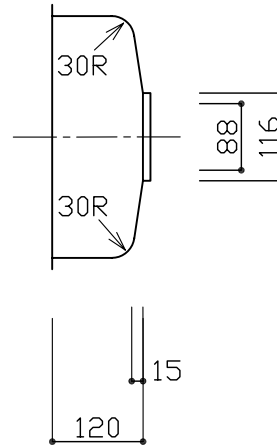
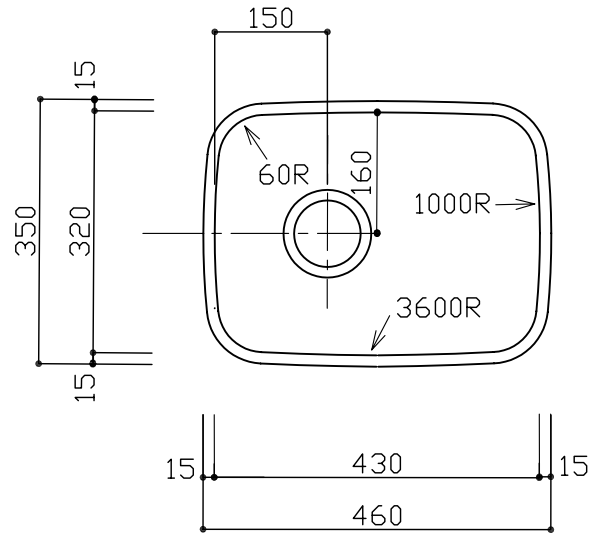


部品名	材質	素材寸法
ボール	SUS304-BA	0.5mm



※実寸には製造上の誤差が多少生ずる場合があります。シンクの穴あけ加工は現物合わせにてお願いします。

品番	HSP430-320ASA-120
尺度	1:10

**E:kitchen**

<http://www.e-kitchen.biz/>