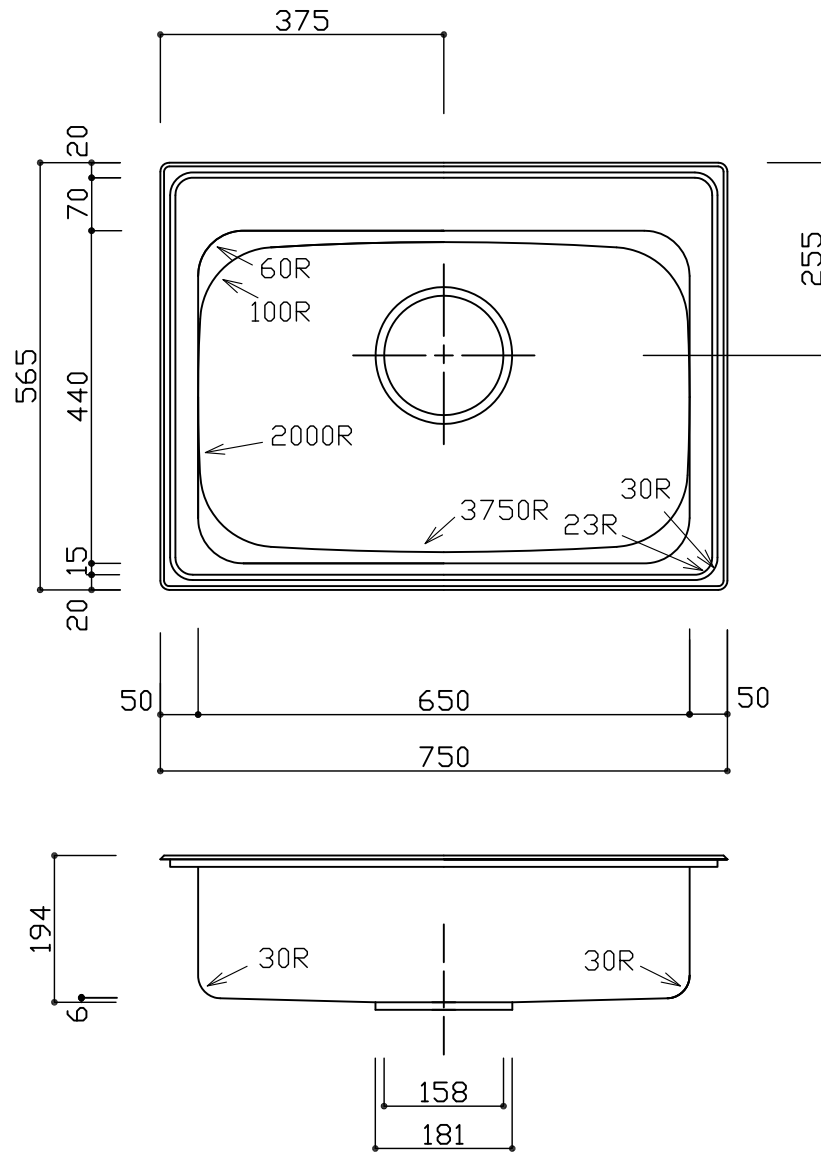
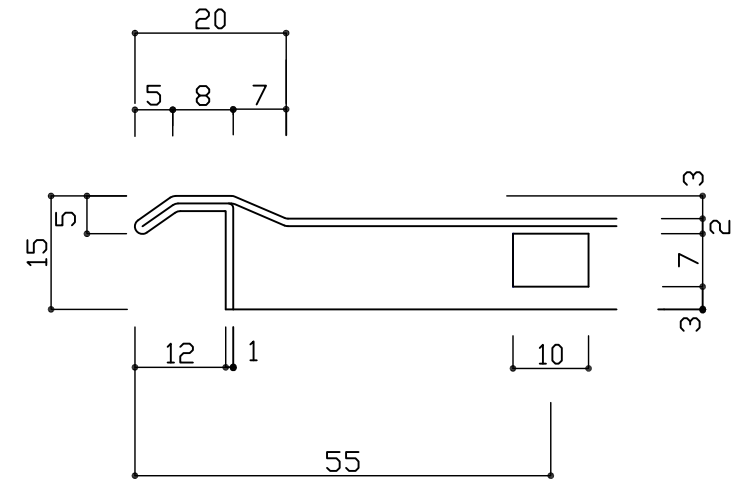


部品名	材質	素材寸法
天板	SUS304-H/L	1.0mm
ボウル	SUS27A-BA	0.7mm



ツバ折込み詳細図 (1/1)



※オーバーシンクの穴あけは片側7mm (全体で14mm)、4角3Rにてお願いします。
 ※アンダーシンクとしての穴あけ加工はかぶり寸法を考慮して現物合わせにてお願いします。

品番	HLm/m 750-565S
尺度	1 : 10
E:kitchen U-ARCHI INC.	