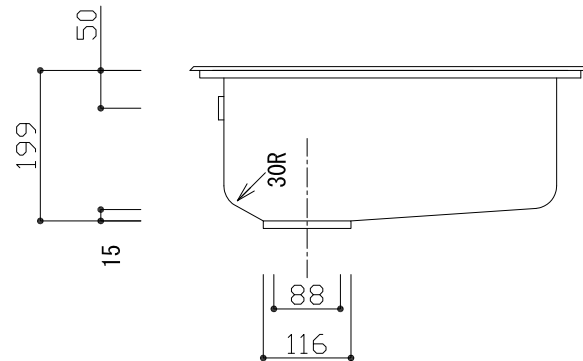
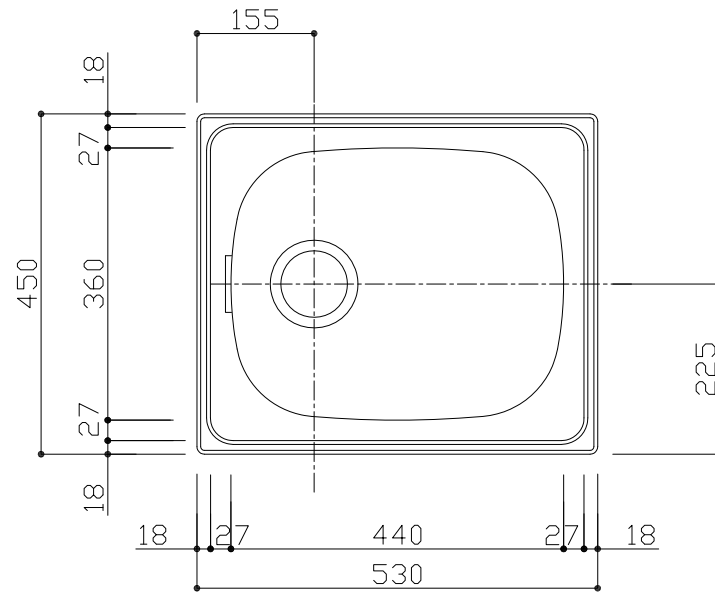
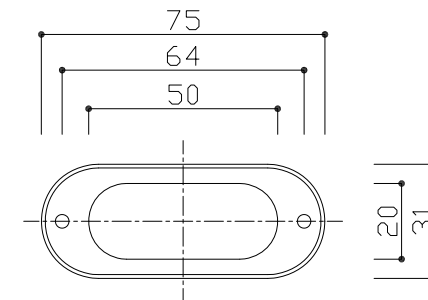


部品名	材質	素材寸法
天板	SUS304	1.0mm
ボール	SUS304	0.7mm



オーバーフロー詳細



※実寸には製造上の誤差が多少生ずる場合があります。シンクの穴あけ加工は現物合わせにてお願いします。

品番	HLm/m530-450S
尺度	1 : 10
E: kitchen U-ARCHI INC.	