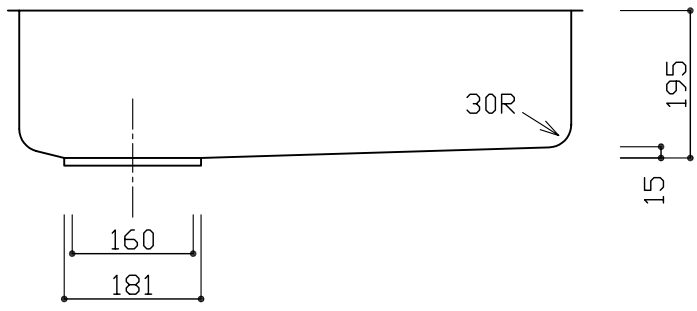
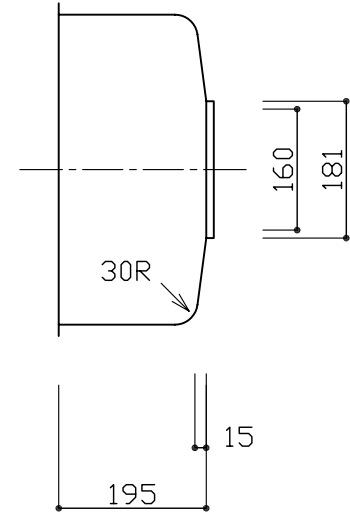
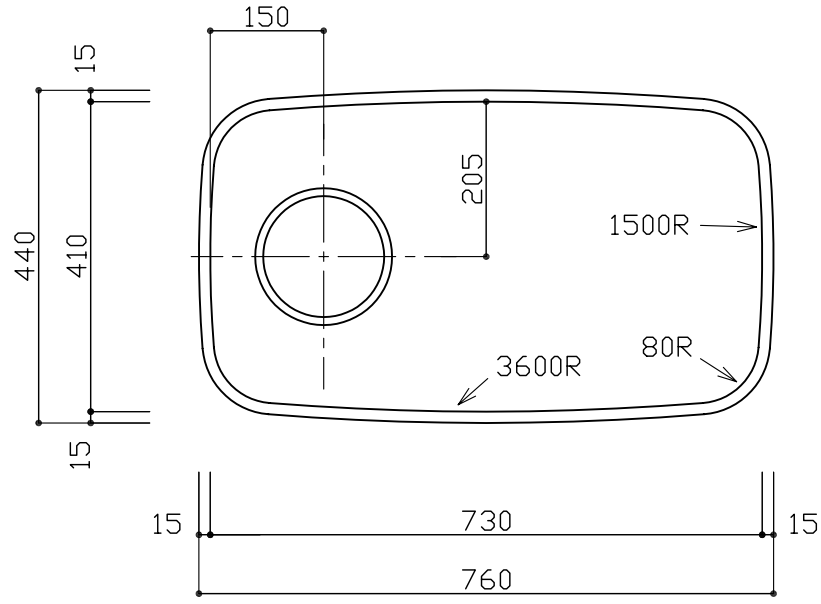


部品名	材質	素材寸法
ボール	SUS304	0.6 mm



※実寸には製造上の誤差が多少生ずる場合があります。シンクの穴あけ加工は現物合わせにてお願いします。

品番	CI 730-410
尺度	1:10
E:kitchen	