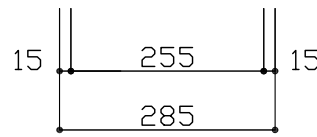
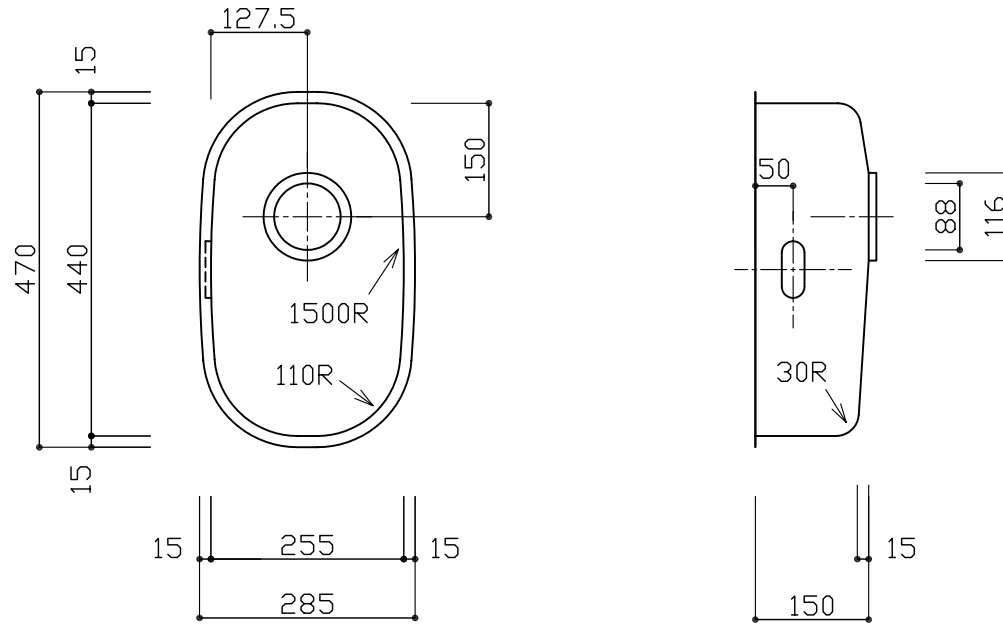
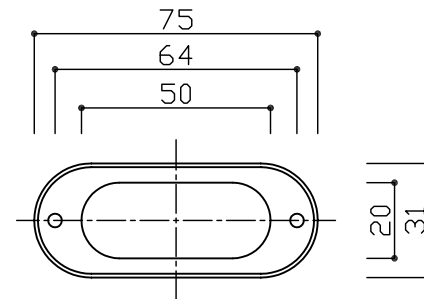
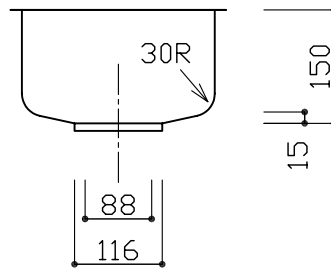


部品名	材質	素材寸法
ボール	SUS304	0,7 mm



オーバーフロー詳細



※実寸には製造上の誤差が多少生ずる場合があります。シンクの穴あけ加工は現物合わせにてお願いします。

品番	CI 255-440<DF>
尺度	1:10
<b>E:kitchen</b>	