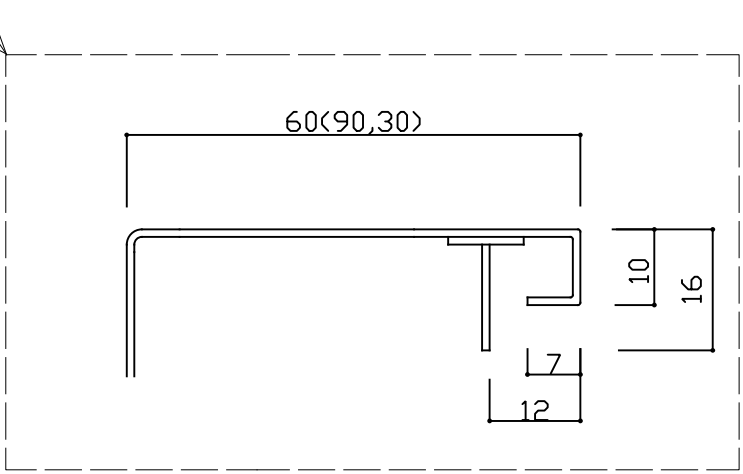
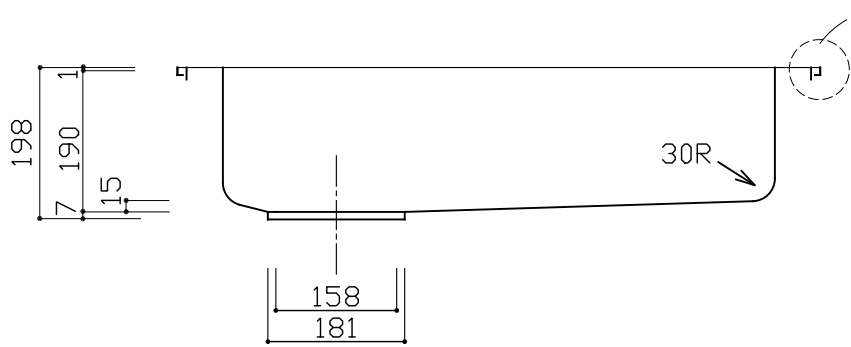
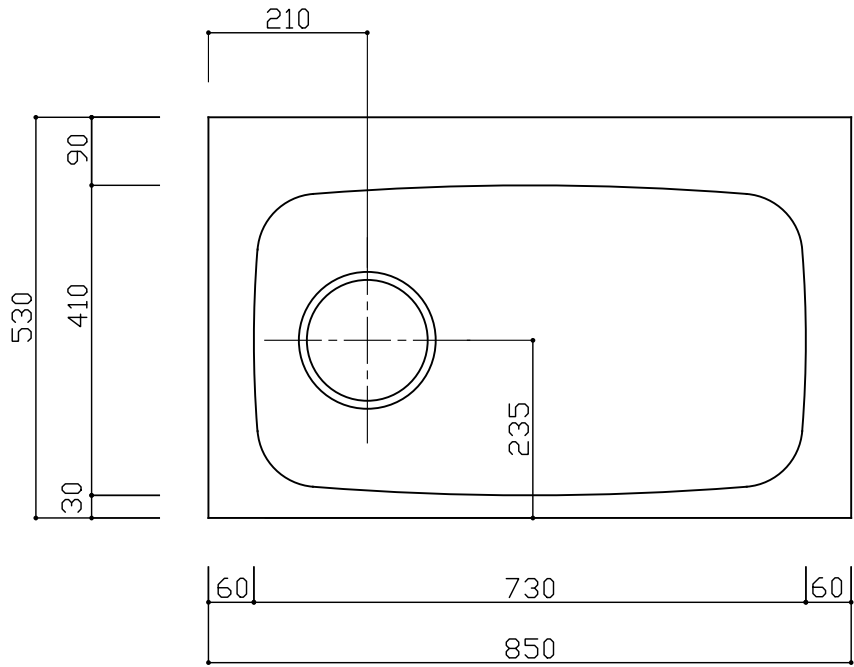


部品名	材質	厚さ
ボウル	SUS304 (BA)	1.0mm
天板	SUS304 (H/L)	1.0mm



※実寸には製造上の誤差が多少生ずる場合があります。シンクの穴あけ加工は現物合わせにてお願いします。

品番	A1m/m850-530S-N
尺度	1 : 10
E:kitchen	