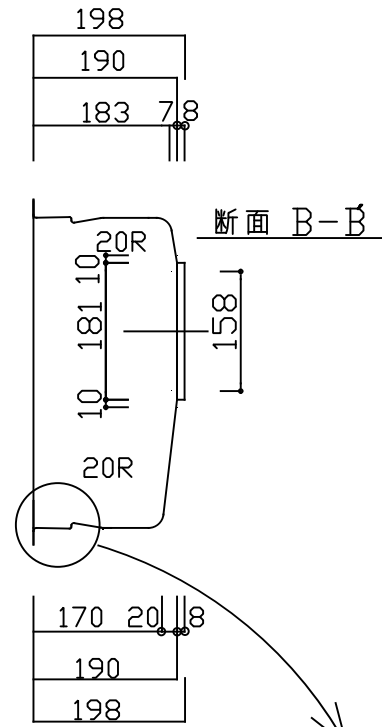
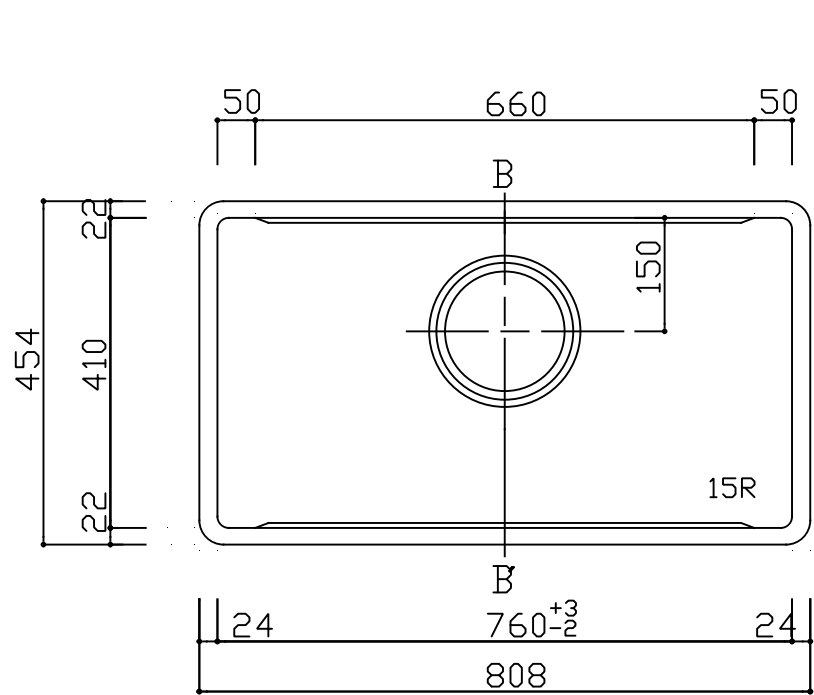
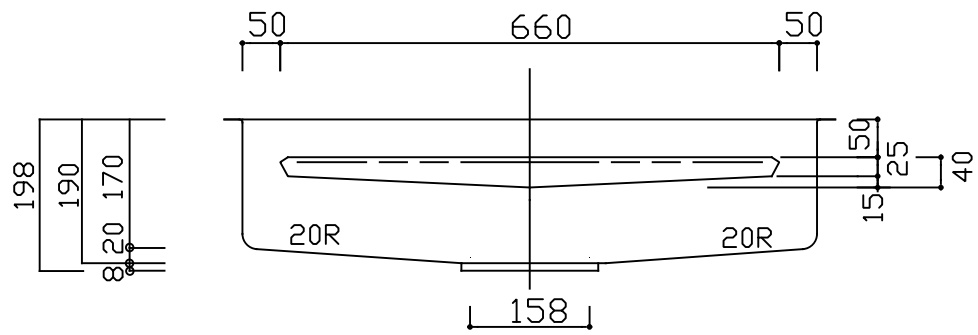
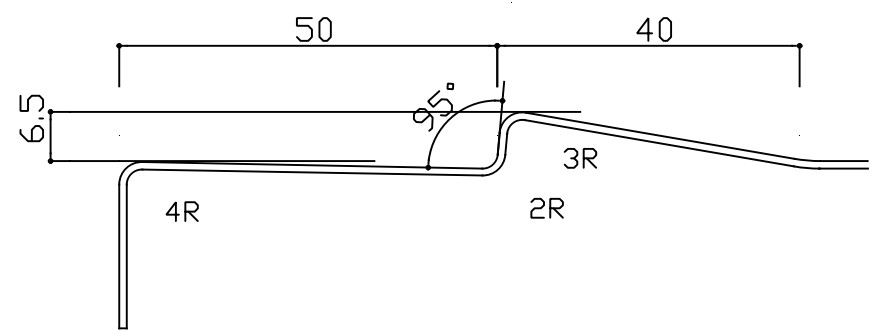


部品名	材質	厚さ
ボウル	SUS304 (#9)	1.0 mm



断面 B-B

リブ部 詳細図(1/1)



※ボウル上部（ツバの基点部）のアールは、全周 4Rです。  
 ※実寸には製造上の誤差が多少生ずる場合があります。シンクの穴あけ加工は現物合わせにてお願いします。

品番	A1m m760-410-XV1L
尺度	1:10
E:kitchen CKシリーズ	