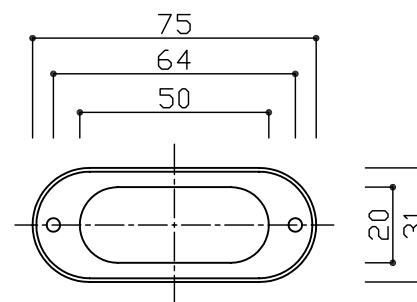


オーバーフロー詳細



※実寸には製造上の誤差が多少生ずる場合があります。シンクの穴あけ加工は現物合わせにてお願いします。

A1m/m730-410(□F)
SUS304/1.0mm
<b>E:kitchen</b>
<a href="http://www.e-kitchen.biz/">http://www.e-kitchen.biz/</a>