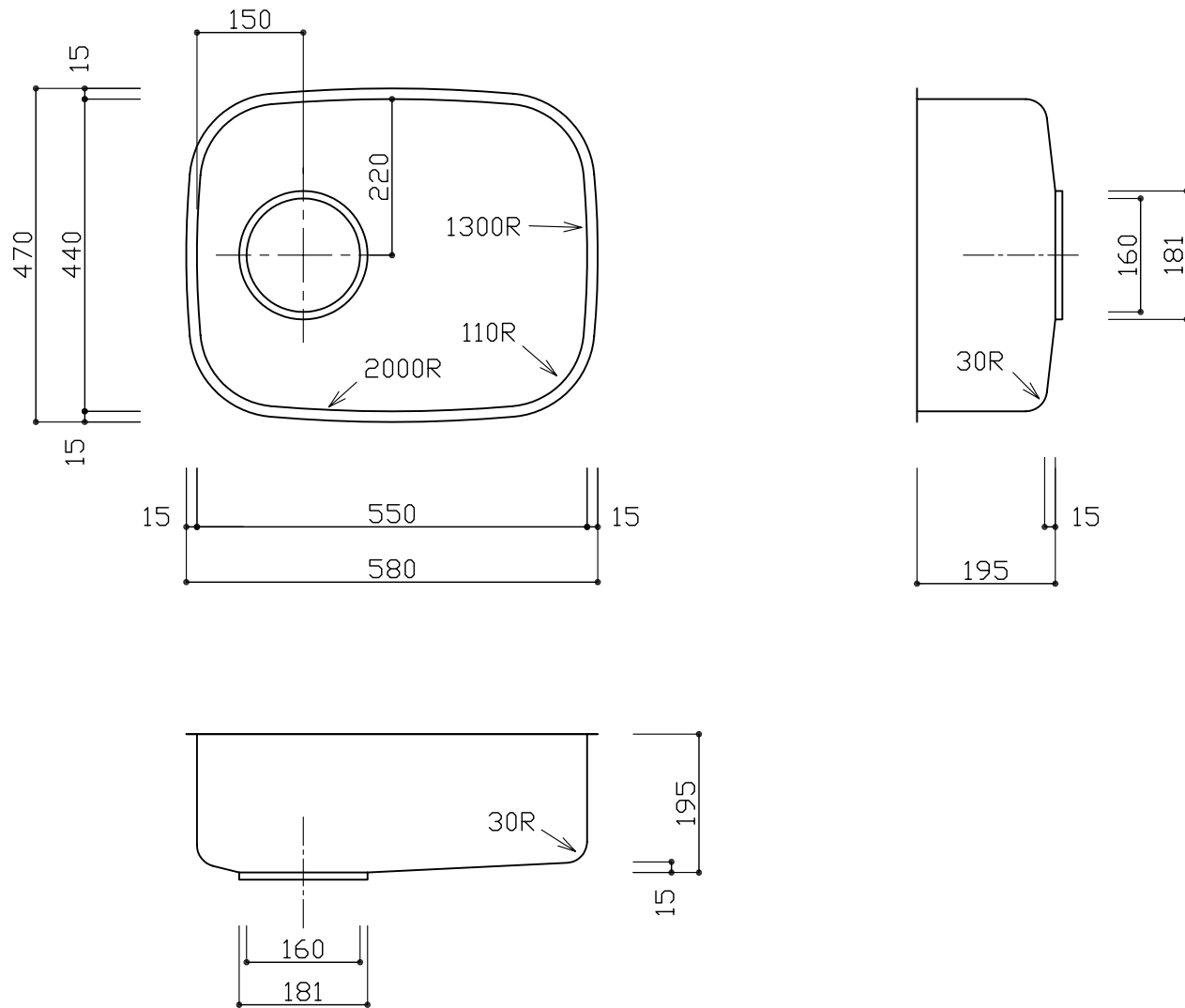


部品名	材質	素材寸法
ボール	SUS304	1.0mm



※実寸には製造上の誤差が多少生ずる場合があります。シンクの穴あけ加工は現物合わせにてお願いします。

品番	A 1m/m 550-440
尺度	1:10

E:kitchen

<http://www.e-kitchen.biz/>