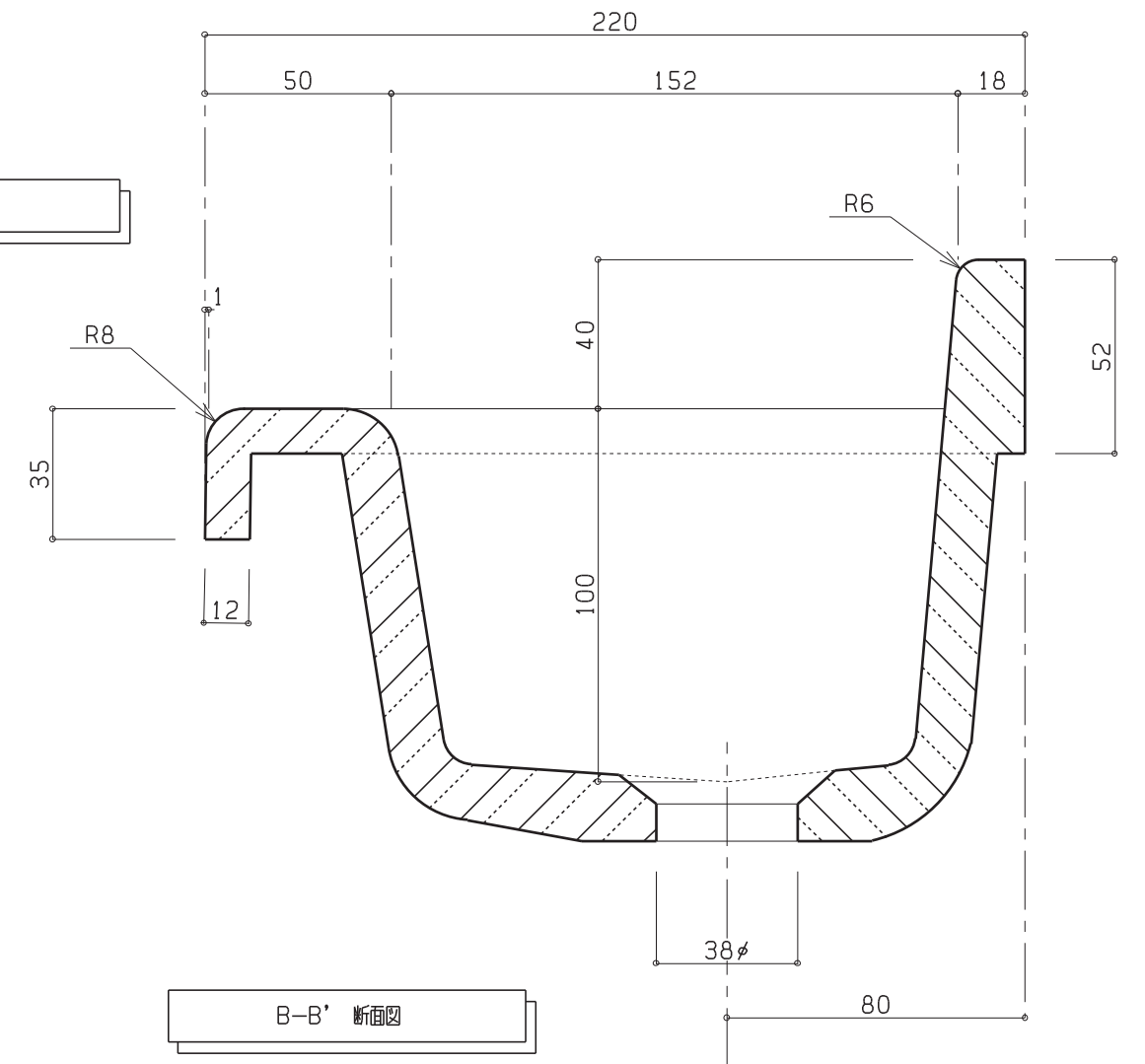
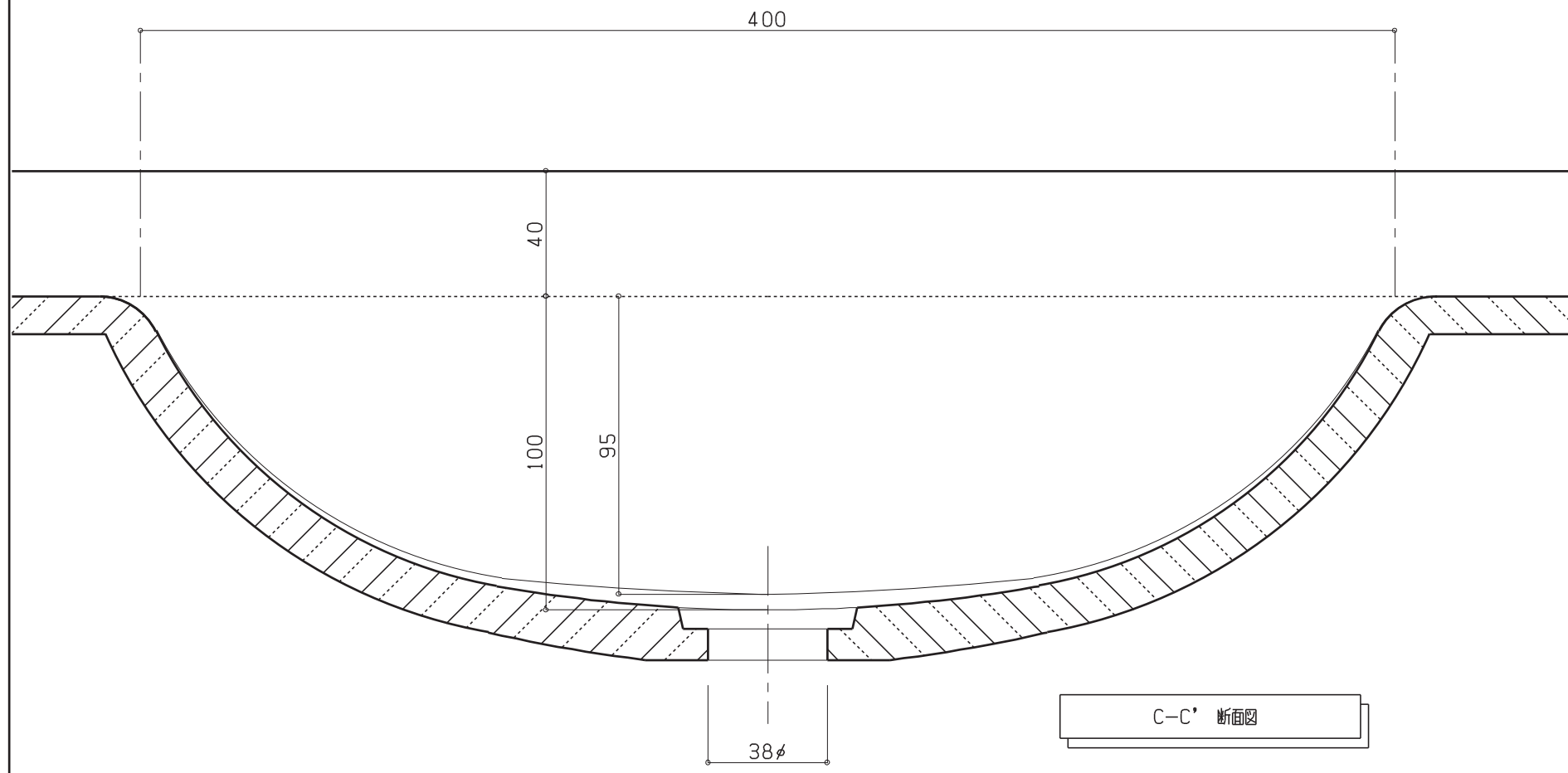


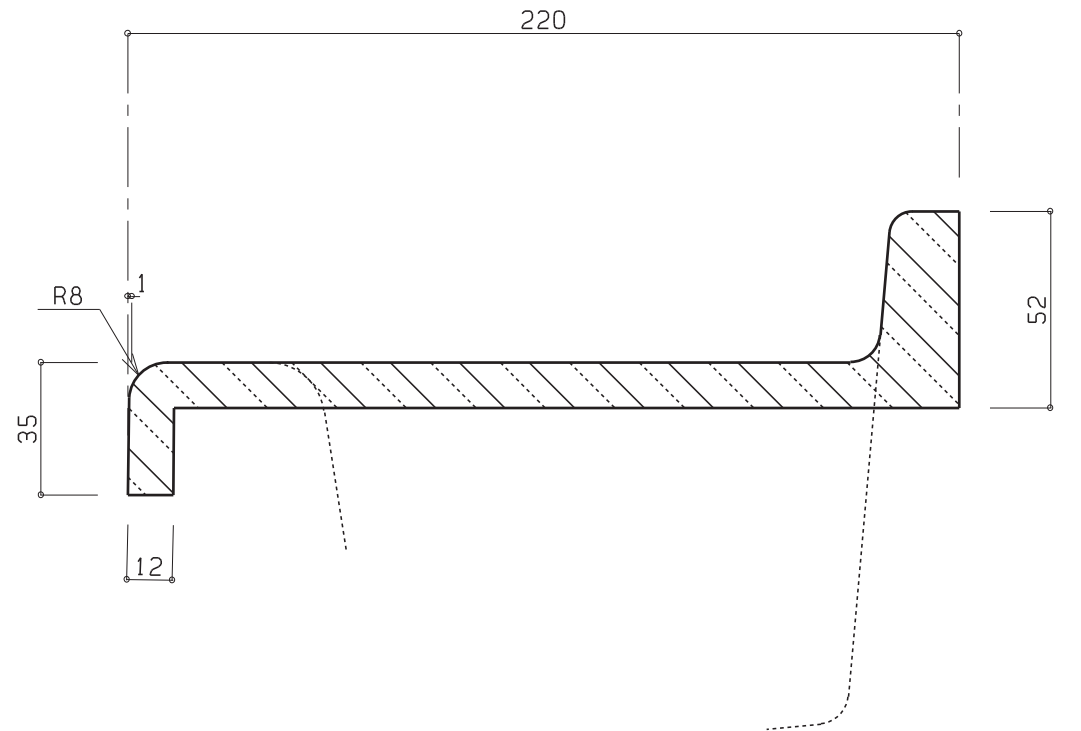
A-A' 断面図



B-B' 断面図



C-C' 断面図



E:kitchen
<http://www.e-kitchen.biz/>

承認	検図	設計担当	製図	年月日
				縮尺
				1/10・2

工事設計図	設計NO:	図面NO:
	整理NO:	
TLS-220B		