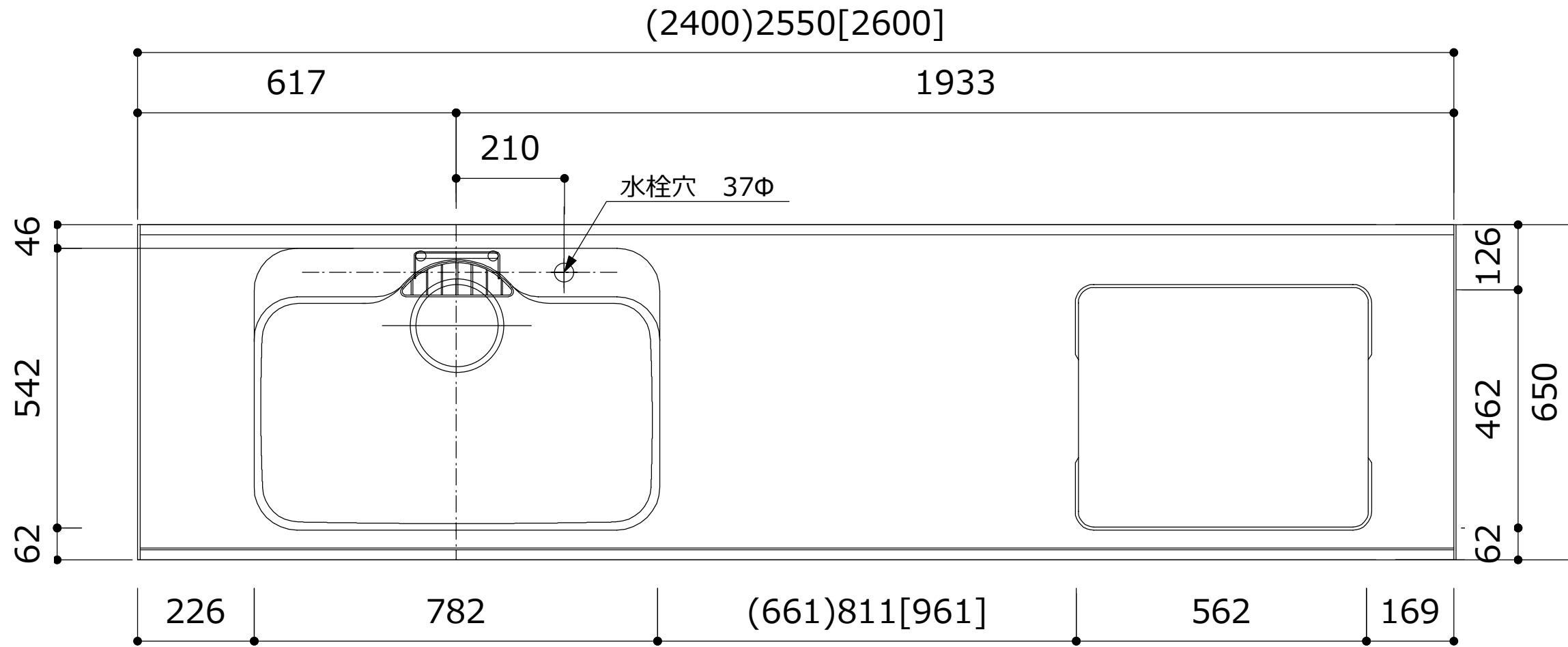
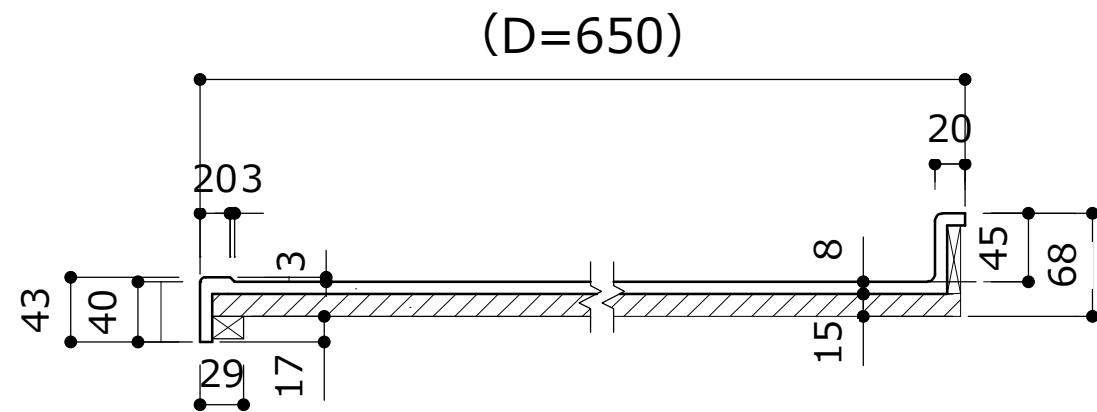


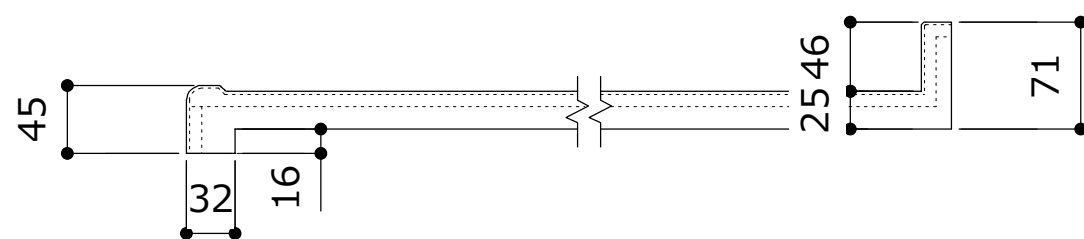
BMC規格カウンター（SH）寸法図



断面図



サイドキャップ形状



下記に■でご指定ください

シンク勝手（上記図は左シンクです）

左シンク 右シンク

オプション（一箇所 税抜3300円）

シンク・コン口位置変更

シンク脇寸法226mm→（ ）mm

コン口脇寸法169mm→（ ）mm

人大カラー（砂目）

ホワイト グレー

受注No.	
お客様名	
物件名	
材質	人造大理石
仕様	ホワイト グレー
板厚	t=8
品名	人大カウンター W=(2400)2550[2600]
シンク	GB-K-FS
制振材	有り
給水穴	φ-37
前形状	角タイプ
小口	サイドキャップ
裏貼り	15mm合板
E:kitchen	