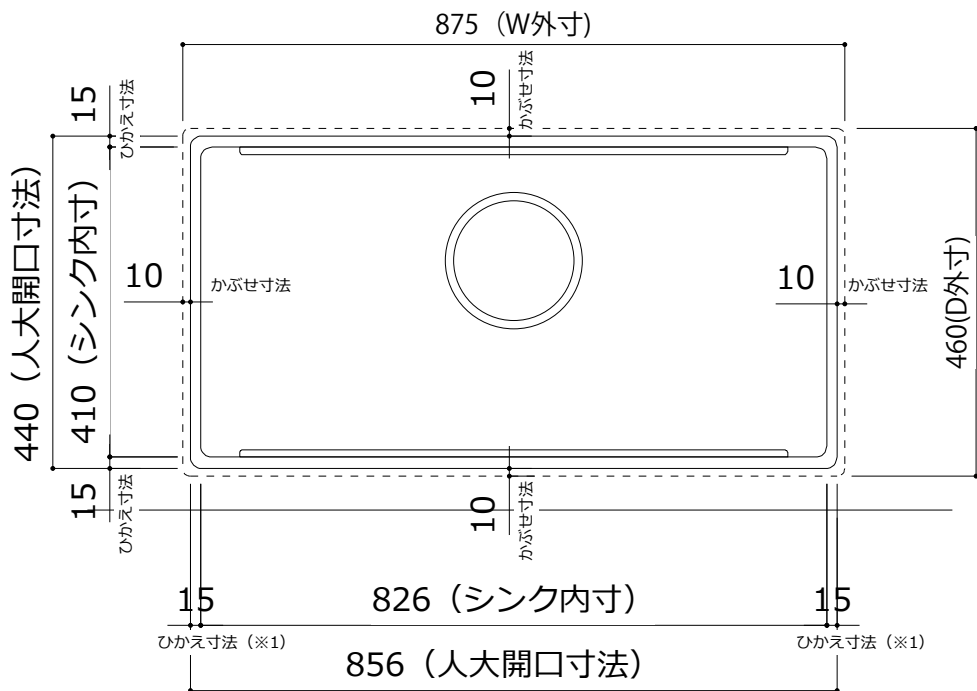


# JSL 人工大理石カウンター納まり図

人工大理石などに設置する場合の参考開口寸法です。



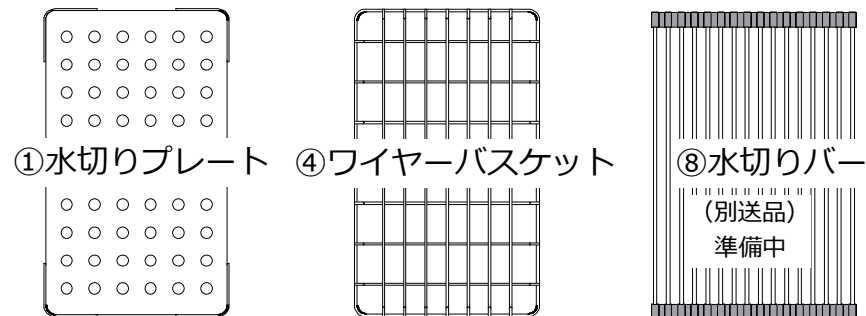
# シンクアクセサリー

改定 2018/06/10

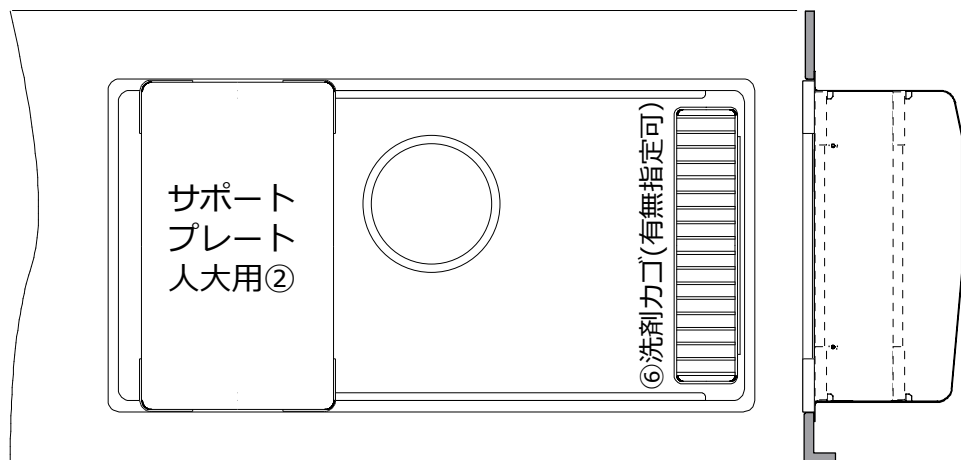
	品名	寸法	材質
①	水切りプレート	245X407X15	SUS304t=0.8コーナー部樹脂製
②	サポートプレート (人大用)	259X438X15	SUS304t=0.8コーナー部樹脂製
③	サポートプレート (SUS用)	245X407X15	SUS304t=0.8コーナー部樹脂製
④	ワイヤーバスケット	245X407X65	
⑤	まな板	245X407X15	ポリエチレン樹脂
⑥	洗剤カゴ	366x84xH145(80)	標準付属品
⑧	水切りバー (別送)	270X406-409X9.2	SUS シリコン
洗剤カゴ用フック有無は選択可能です。			

※各プレート高さは15mmでカウンター天端と僅かに段差ができます。

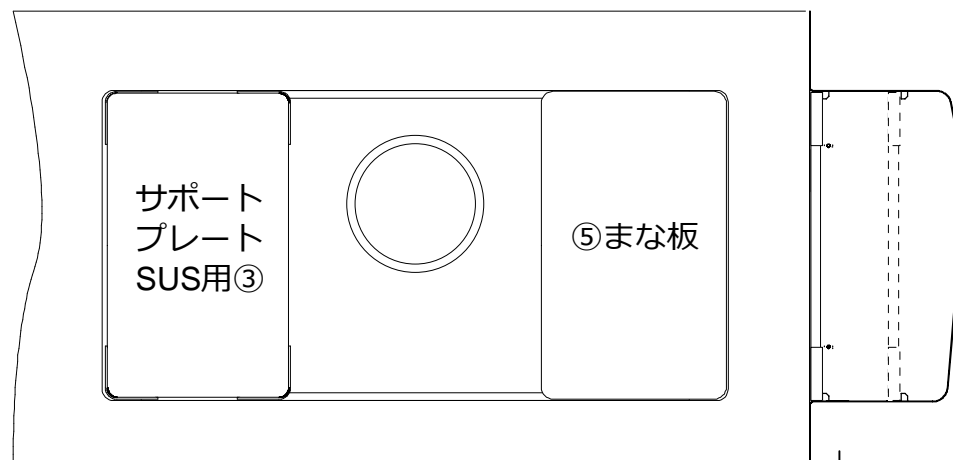
(※1) カウンターひかえ寸法を15mm共通に変更しました。(2018/06/10)



# JS15L-3F アクセサリー設置例



サポートプレート人大用 (フランジ設置) 259X438X15mm

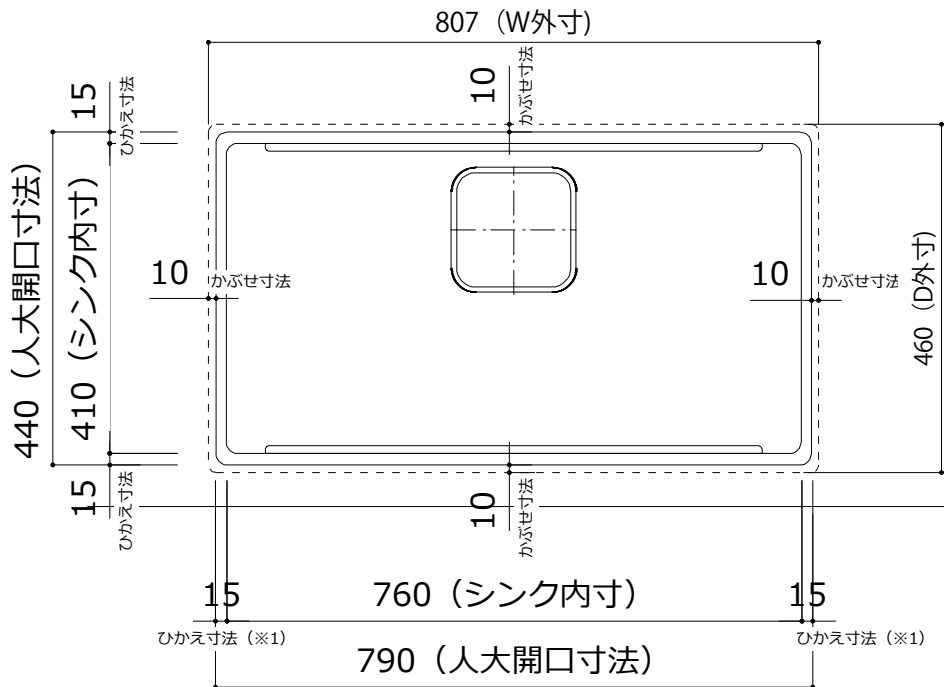


サポートプレートステンレス用 (リブ設置) 245X407X15mm



# JSM 人工大理石カウンター納まり図

人工大理石などに設置する場合の参考開口寸法です。



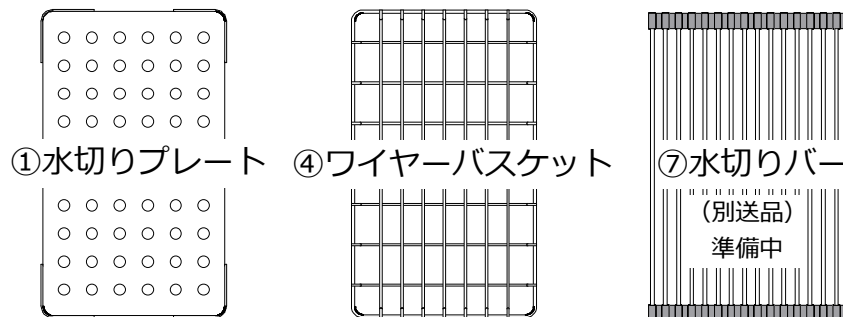
# シンクアクセサリー

改定 2018/06/10

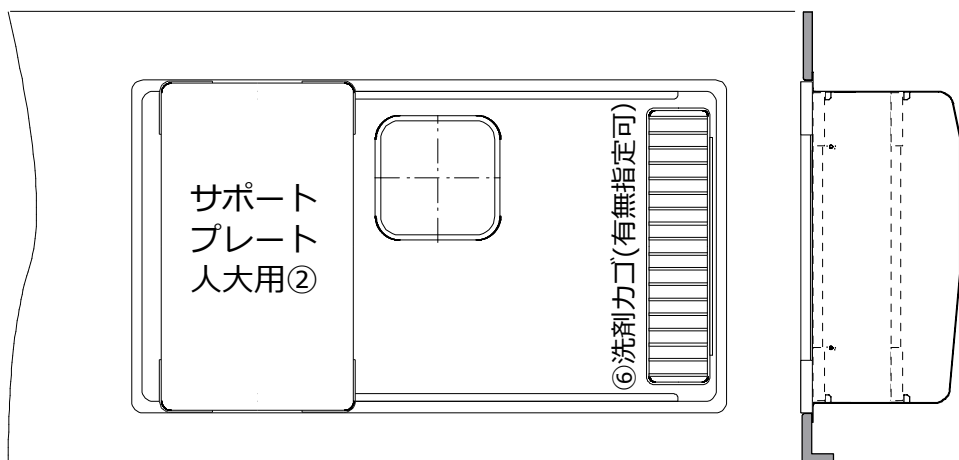
	品名	寸法	材質
①	水切りプレート	245X407X15	SUS304t=0.8コーナー部樹脂製
②	サポートプレート (人大用)	259X438X15	SUS304t=0.8コーナー部樹脂製
③	サポートプレート (SUS用)	245X407X15	SUS304t=0.8コーナー部樹脂製
④	ワイヤーバスケット	245X407X65	
⑤	まな板	245X407X15	ポリエチレン樹脂
⑥	洗剤カゴ	366x84xH145(80)	標準付属品
⑦	水切りバー (別送)	270X406-409X9.2	SUS シリコン
洗剤カゴ用フック有無は選択可能です。			

※各プレート高さは15mmでカウンター天端と僅かに段差ができます。

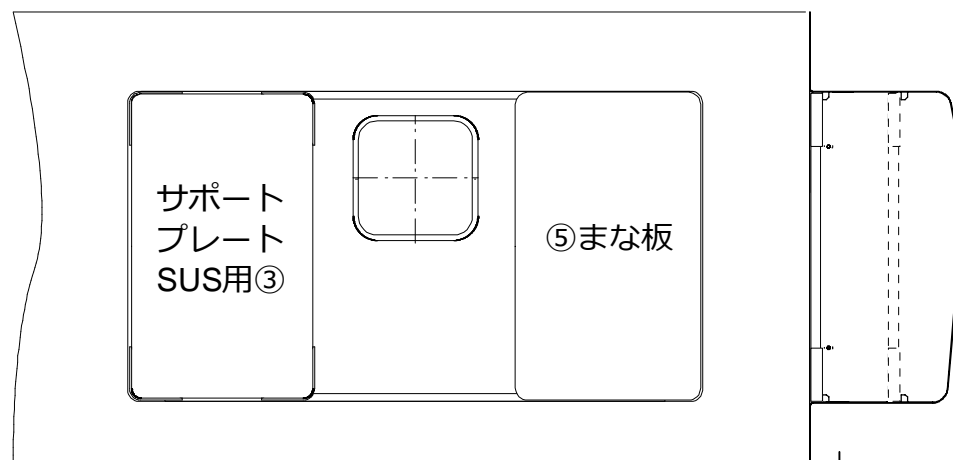
(※1) カウンターひかえ寸法を15mm共通に変更しました。(2018/06/10)



## JSM-3F アクセサリー設置例



サポートプレート人大用 (フランジ設置) 259X438X15mm



サポートプレートステンレス用 (リブ設置) 245X407X15mm