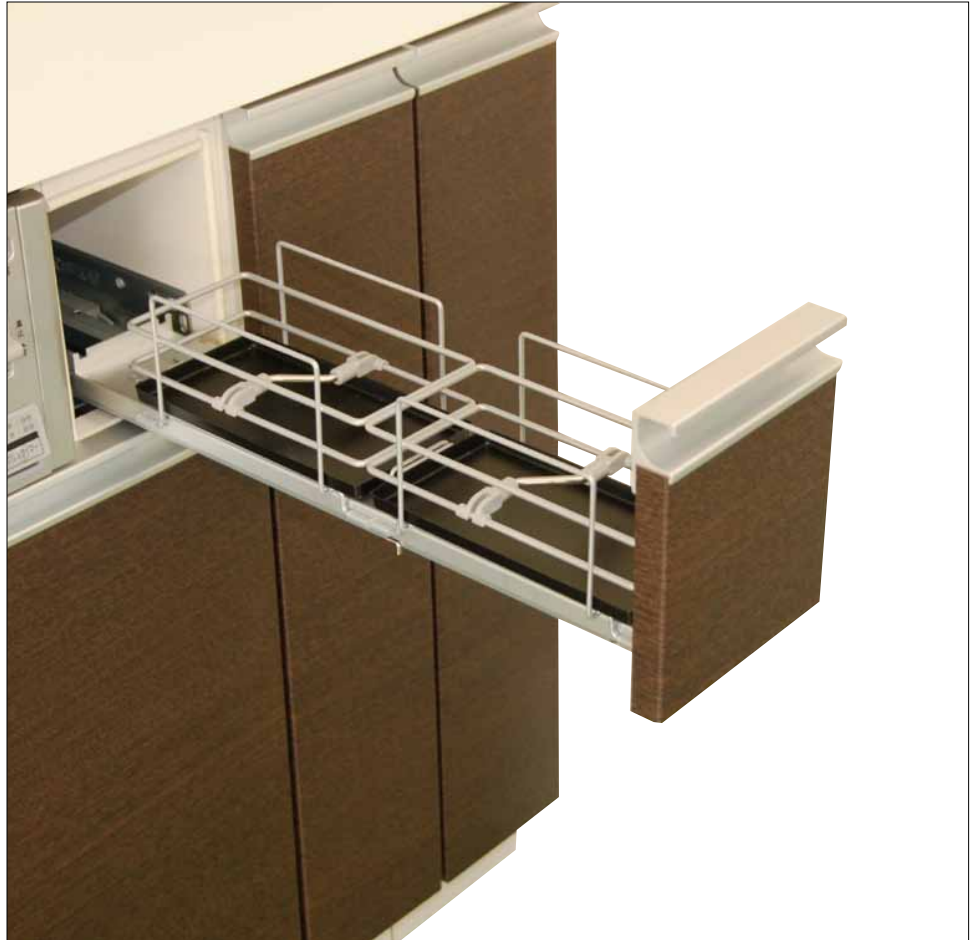


ソフトクローズタイプ小引き出し

スパイスキャリイ

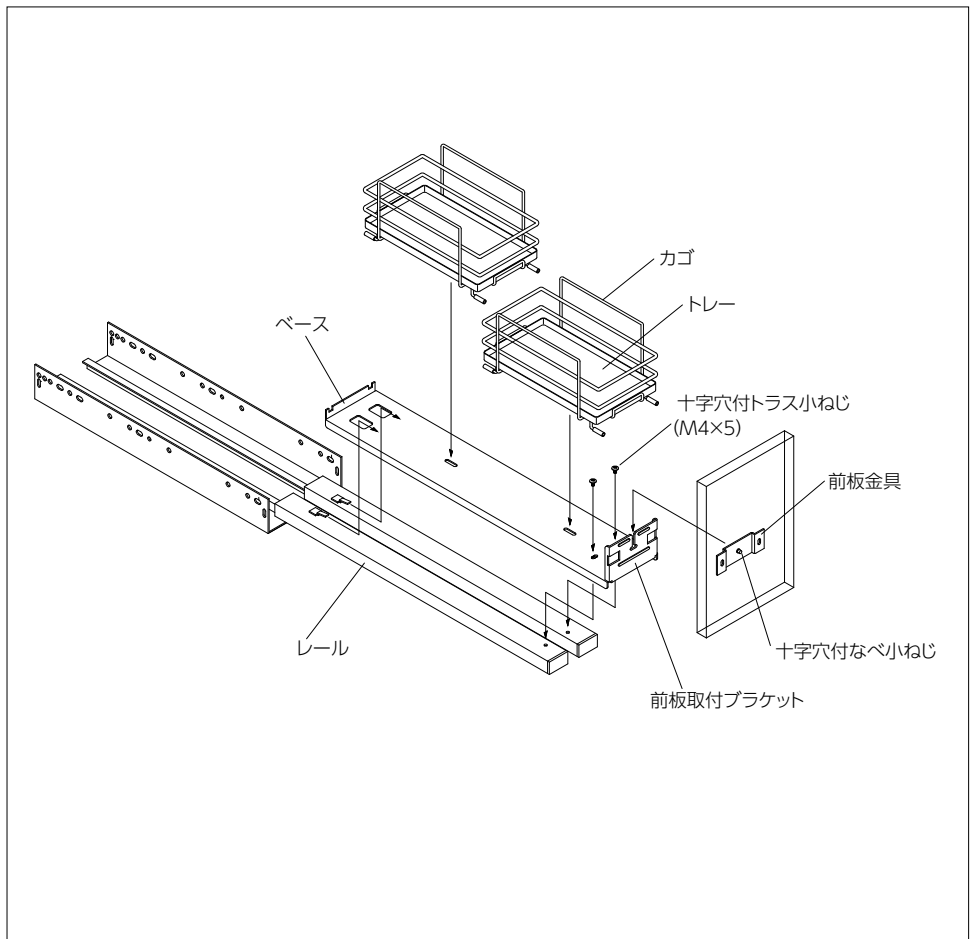
特徴

- ガスコンロやIHクッキングヒーターの横に設けてあるスペースに本品を取付けてスパイスや小物等の収納用引出しとして活用できます。
- カゴが脱着式の為、使いたいスパイス類をまとめてキッチンカウンターやダイニングテーブルに運べます。使い終わったらベースにカゴを載せて扉を閉めるだけで収納完了。
- ソフトクローズタイプのスライドレールを使用しておりますので扉が閉まる音が緩和されます。
- カゴに液垂れ防止用のトレーが敷いてありますので汚れた場合は台所用洗剤で洗ってご使用下さい。



取付け手順

- 1 キャビネット指定位置にレールを取付けます。
- 2 ベースの後方角穴にレールのツメを入れ、レールの上にベースを置きます。
- 3 ベース前方の2ヶ所の楕円穴からレールに開けられたM4タップ加工穴に、付属の十字穴付トラス小ねじ (M4×5) を2本固定します。
- 4 付属の前板金具に前板を固定します。
- 5 前板取付ブラケットに前板金具を差し込み、前板金具中心の十字穴付なべ小ねじを固定します。
- 6 カゴをベースに載せ取付け完了です。



ソフトクローズタイプ小引き出し

SPC-120A

材 質

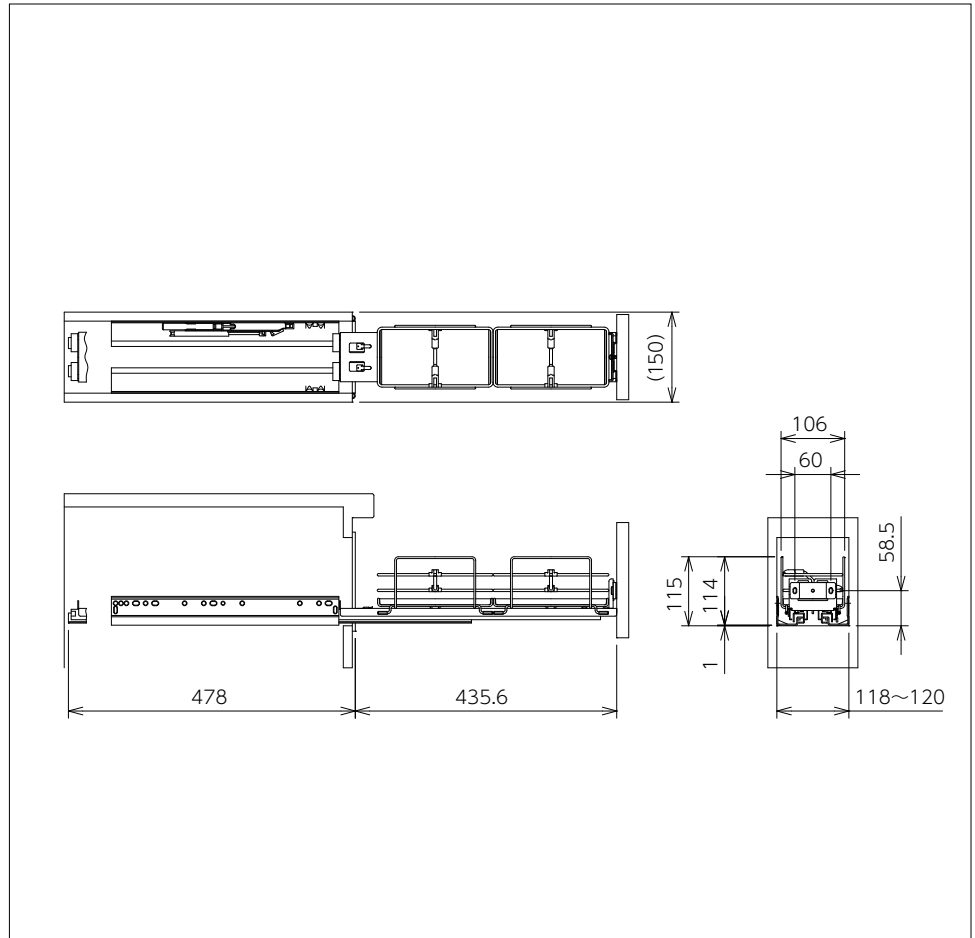
ベース：アルミ
 カゴ：鉄線
 前板取付ブラケット：鋼板
 前板金具：鋼板
 トレー：PP
 レール：亜鉛めっき銅板

仕 上

ベース：アルマイト処理
 カゴ：エポキシ樹脂静電粉体塗装
 シルバー色
 前板取付ブラケット：ニッケルめっき
 前板金具：ニッケルめっき
 トレー：ブラック色
 レール：亜鉛めっき銅板

積載荷重

8kg(カゴ1個4kg×2個)



SPC-110A

材 質

ベース：アルミ
 カゴ：鉄線
 前板取付ブラケット：鋼板
 前板金具：鋼板
 トレー：PP
 レール：亜鉛めっき銅板

仕 上

ベース：アルマイト処理
 カゴ：エポキシ樹脂静電粉体塗装
 シルバー色
 前板取付ブラケット：ニッケルめっき
 前板金具：ニッケルめっき
 トレー：ブラック色
 レール：亜鉛めっき銅板

積載荷重

8kg(カゴ1個4kg×2個)

