

# スイングリフター 取付設置説明書 ML-712・ML-722・ML-732

このたびは、スイングリフターをお買い上げいただき、まことにありがとうございます。  
取付けの前に、この説明書をお読みのうえ、正しく取付けてください。

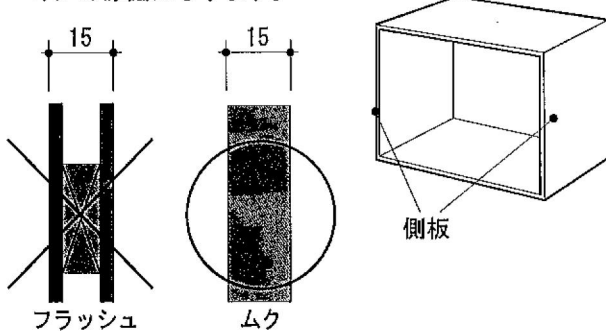
## 表示について

	<b>警告</b> 誤った取り扱いをすると、人が死亡または重傷を負う可能性が想定される内容を示しています。
	<b>注意</b> 誤った取り扱いをすると、人が傷害を負う危険が想定される場合および物的損害のみの発生が想定される内容を示しています。
	禁止の行為であることを告げるものです。図の中の近くに具体的な禁止内容が表示されています。
	強制（必ず実行してほしい）したり指示する内容を告げるものです。図の中や近くに具体的な行為が表示されています。

## 警告

### 吊戸棚の側板に芯材があるか確認する。

スイングリフターの落下及び、吊戸棚が破損してけがの原因になります。

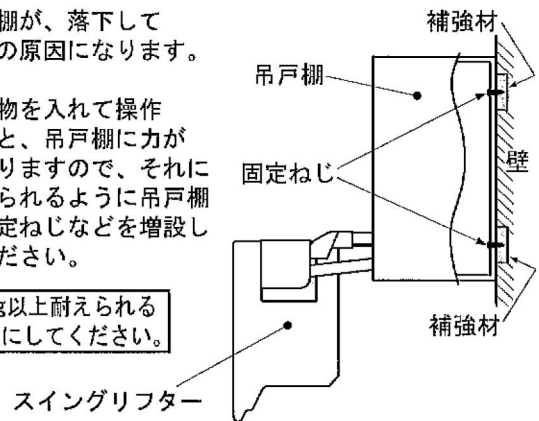


### 吊戸棚の壁面固定強度の確認をする。

吊戸棚が、落下してけがの原因になります。

収納物を入れて操作すると、吊戸棚に力が加わりますので、それに耐えられるように吊戸棚の固定ねじなどを増設してください。

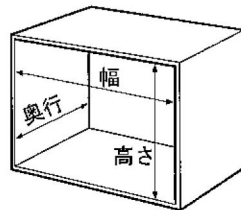
50 kg以上耐えられるようにしてください。



## 注意

### 吊戸棚の内寸法を確認する。

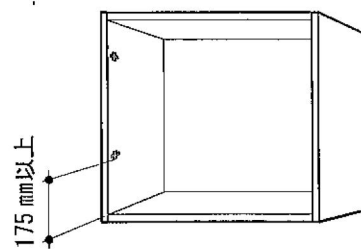
下記寸法表以外の吊戸棚では、スイングリフターの取付けができません。



吊戸棚寸法 【mm】			
機種番号	幅	奥行	高さ
ML-712	870	330 以上	560 以上
ML-722	720		
ML-732	570		

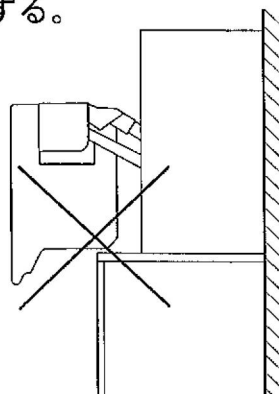
### 吊戸棚の蝶番位置を確認する。

下図寸法以外の吊戸棚では、スイングリフターの取付けができません。



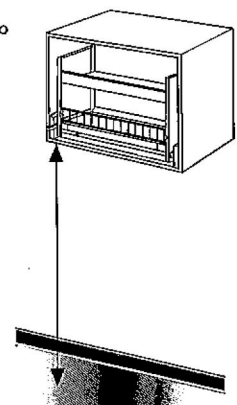
### 設置位置の確認をする。

スイングリフターの下部にキャビネットなどがある場合は、スイングリフターが当たり作動できなくなることがあります。



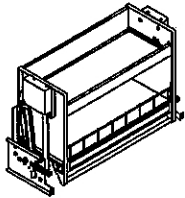
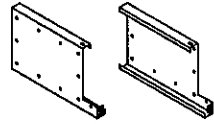




### 設置位置の確認をする。

スイングリフターのハンドルに手が届かない位置に設置しないでください。

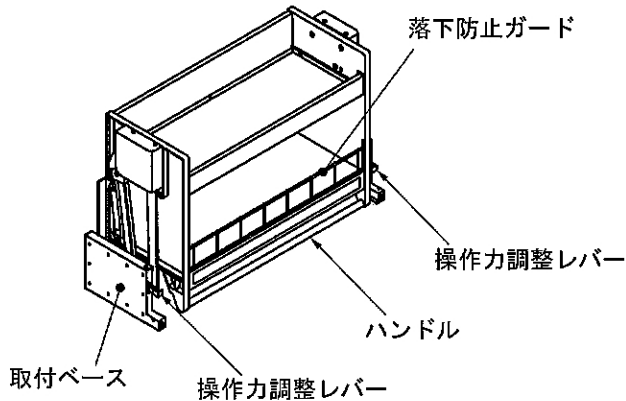


【同梱部品】

●同梱部品の確認をしてください。

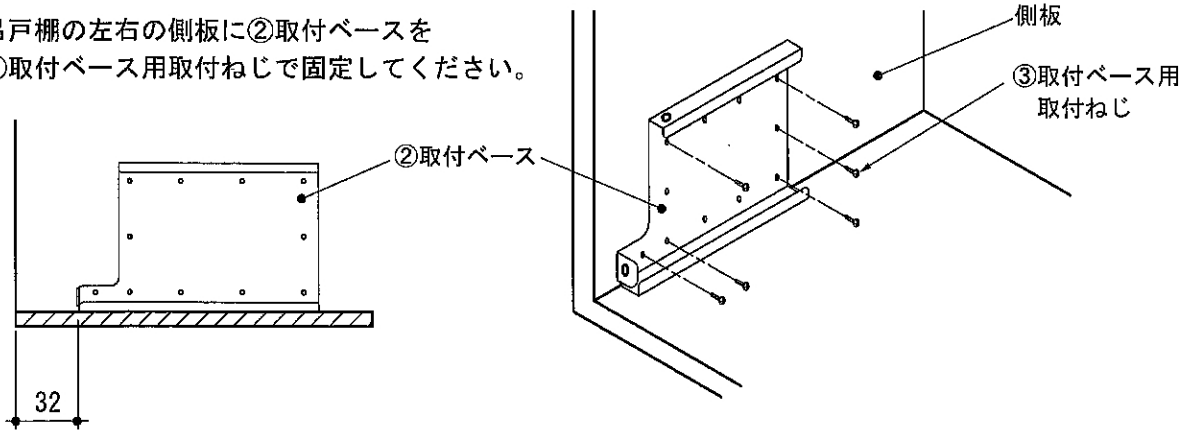
① 収納部	② 取付ベース	③ 取付ベース用 取付ねじ	④ 収納部用 取付ねじ	⑤ 取扱説明書	⑥ 取付設置説明書
		 トラスタップインネジ 4 × 12	 パネ座金平座金 組み込みなべ小ねじ M5 × 14		
1ヶ	2枚	12本	4本	1部	1部

【各部の名称】

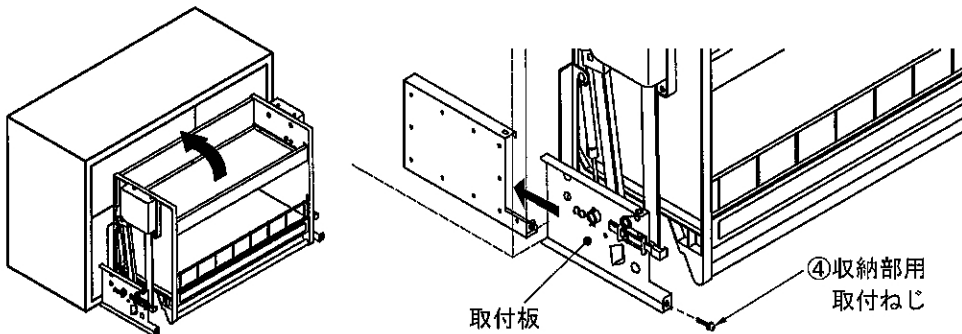


【取付方法】

1. 吊戸棚の左右の側板に②取付ベースを  
③取付ベース用取付ねじで固定してください。



2. ①収納部を吊戸棚に取付けます。  
取付板を吊戸棚に固定した②取付ベースに差し込み、前面部を④収納部用取付ネジで固定してください。



**警告**

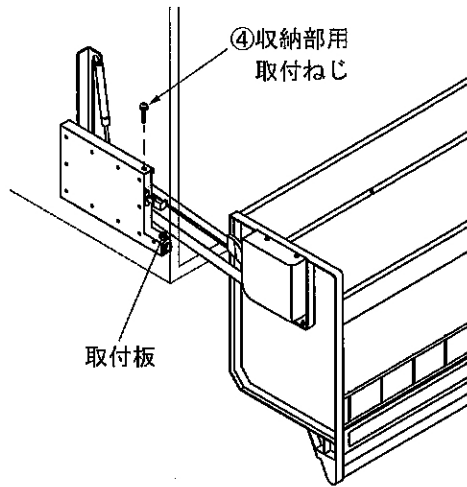
- 必ず同梱の④収納部用取付ねじを使用してください。
- 他のねじはゆるみや落下の原因になります。

**注意**

- ④収納部用取付ねじは、手回しのプラスドライバーで固定してください。
- 電動ドライバーの使用で、ねじを斜めに挿入するとねじが効かなくなるおそれがあります。

- ※②取付ベースに入れる際、塗装面が削れる恐れがありますので、  
取付板をキャビネットの側板と平行に差し込んでください。
- ※①収納部に④収納部用取付ねじを固定する際、取付板を吊戸棚の側板に  
に寄せるようにすると、取付穴に④収納部用取付ねじが入りやすくなります。

操作力調整レバーが左右とも引いた状態にあることを確認し、①収納部を一番下まで下げ、取付板上面部を④収納部用取付ねじで固定してください。(左右各1ヶ所)



### ⚠ 警告

- ❗ ④収納部用取付ねじは必ず4本（前面部2本、上面部2本）を確実に固定してください。
- ねじのゆるみやはずれがあるとユニットが落下し、けがをするおそれがあります。

### ⚠ 注意

- ❗ ④収納部用取付ねじは、手回しのプラスドライバーで固定してください。
- 電動ドライバーの使用で、ねじを斜めに挿入するとねじが効かなくなるおそれがあります。

## 【確認と試操作】

1. 扉を完全に開きます。
2. 両側の操作力調整レバーが引かれた状態になっているか確認してください。
3. ハンドルを両手で持ち、①収納部をゆっくり下降させます。このとき以下の項目を確認してください。
  - スムーズに下端まで降下すること。
  - 下端まで降下させたとき①収納部が下端で保持されていること。
  - 異音などなきこと。
4. 吊戸棚用の固定ねじが4本固定されていることをもう一度確認してください。
5. ①収納部を上昇させた後に扉を完全に閉めます。