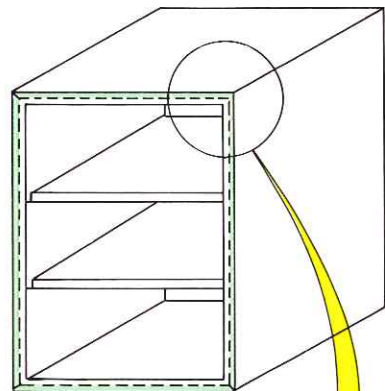
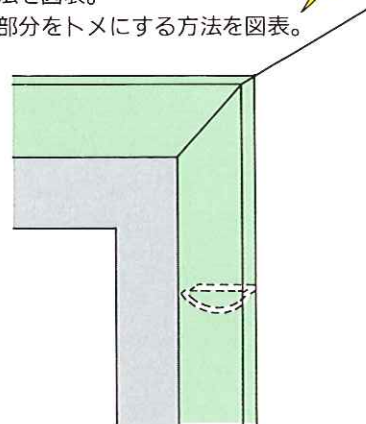
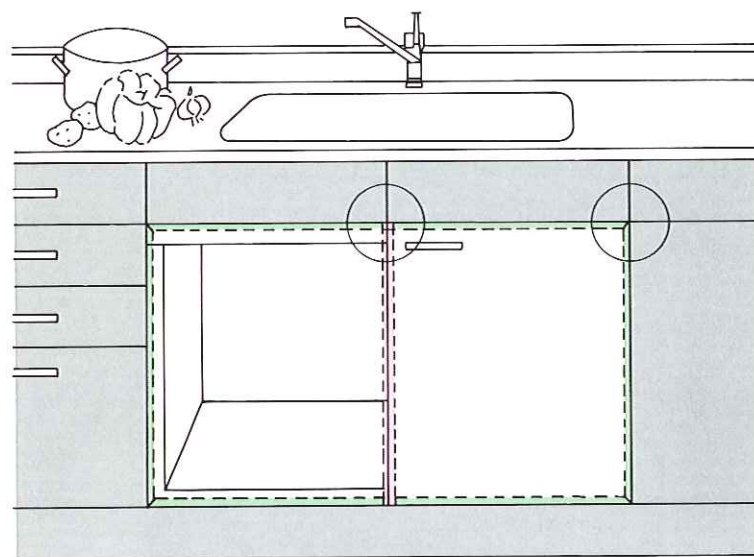


キャビネットボックス用防虫パッキン

- ボックス全周に貼りつける。
- パッキンは両面テープ付きですが、粘着力が弱いと思われる場合は、細いくぎかッターで止める。



- 開いた方をボックスの内側に向ける。
- 防虫パッキンの端をボックスの外側に揃える方法を図表。
- コーナー部分をトメにする方法を図表。



観音開きドア用防虫パッキン

- 使用頻度の少ないと思われるドアの裏側に貼る。

- 細い方の端を3mm程とび出させる。

