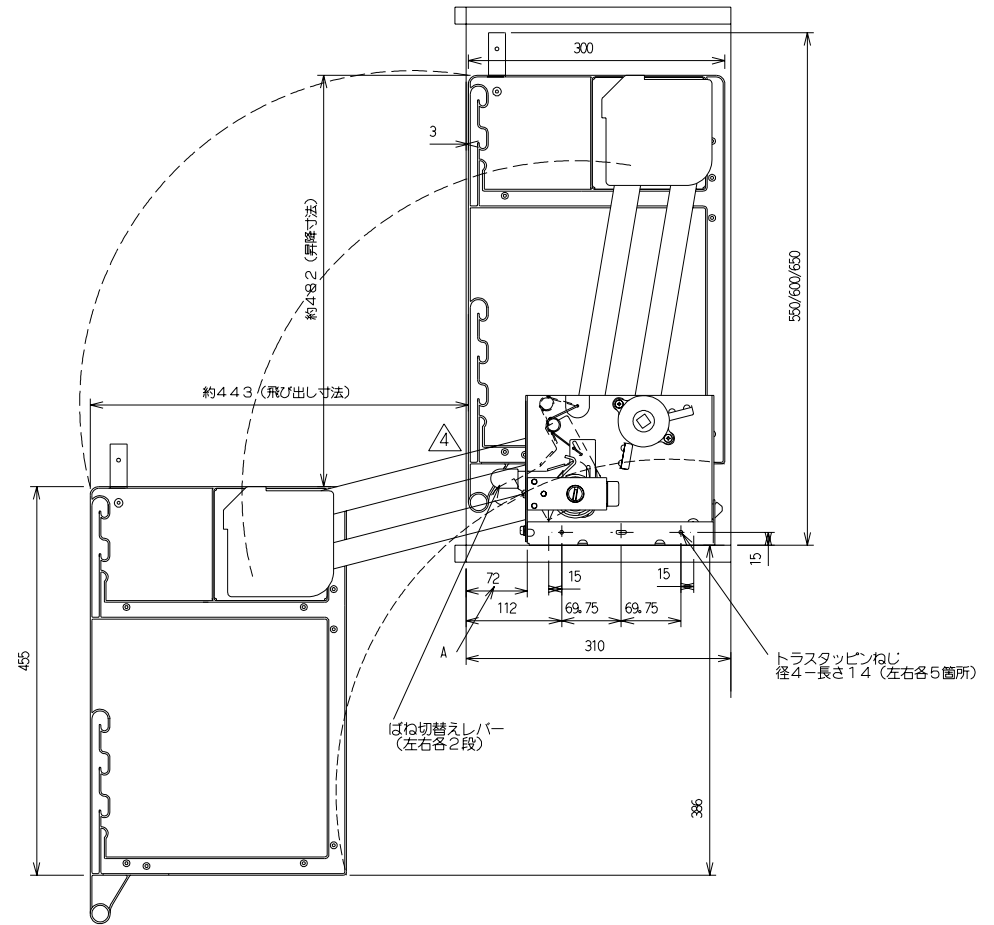


- \* 取付可能最低キャビネット高さ（内寸）560mm
- \* 寸法Aは固定金具外（ブラケット）とキャビネット前面からの距離（取付寸法）を表す。



E:kitchen

商品名  
カ  
タ  
ロ  
グ

ダウンキャビネット JDS-750