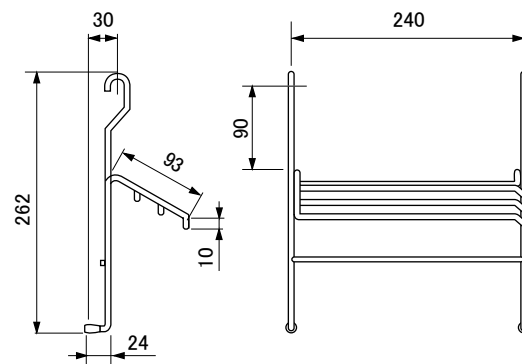


RE-8047

布巾掛け

□仕上 電解研磨
□材質 SUS304 φ5
PE



備考