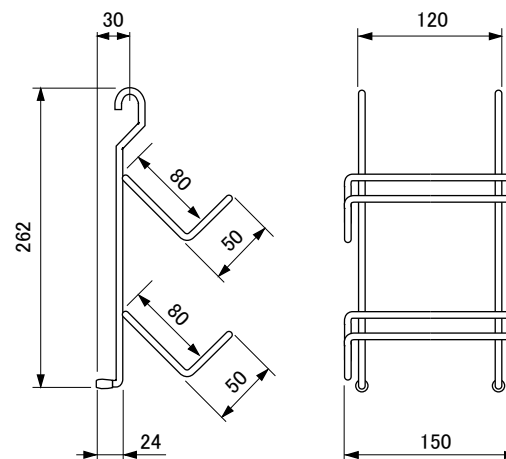


RE-8043

ラップホルダー

□仕上 電解研磨
□材質 SUS304 φ5
PE



備考