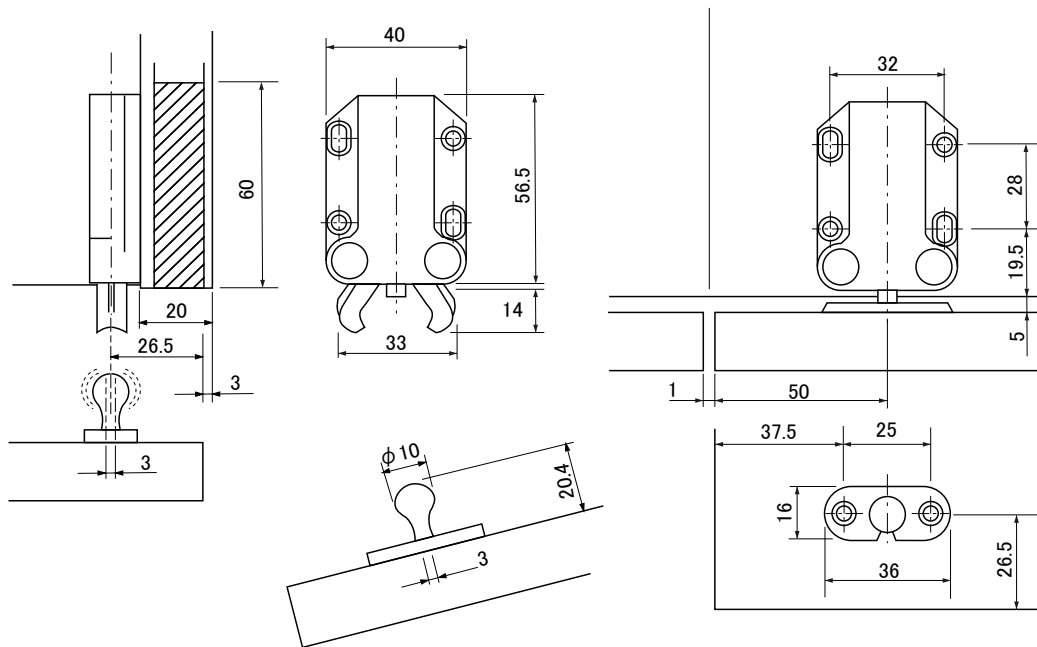


# DCラッチ

## 耐震ラッチ

□仕上  
□材質

W(ホワイト)  
本体:PA(着色)  
受部:POM



備考