

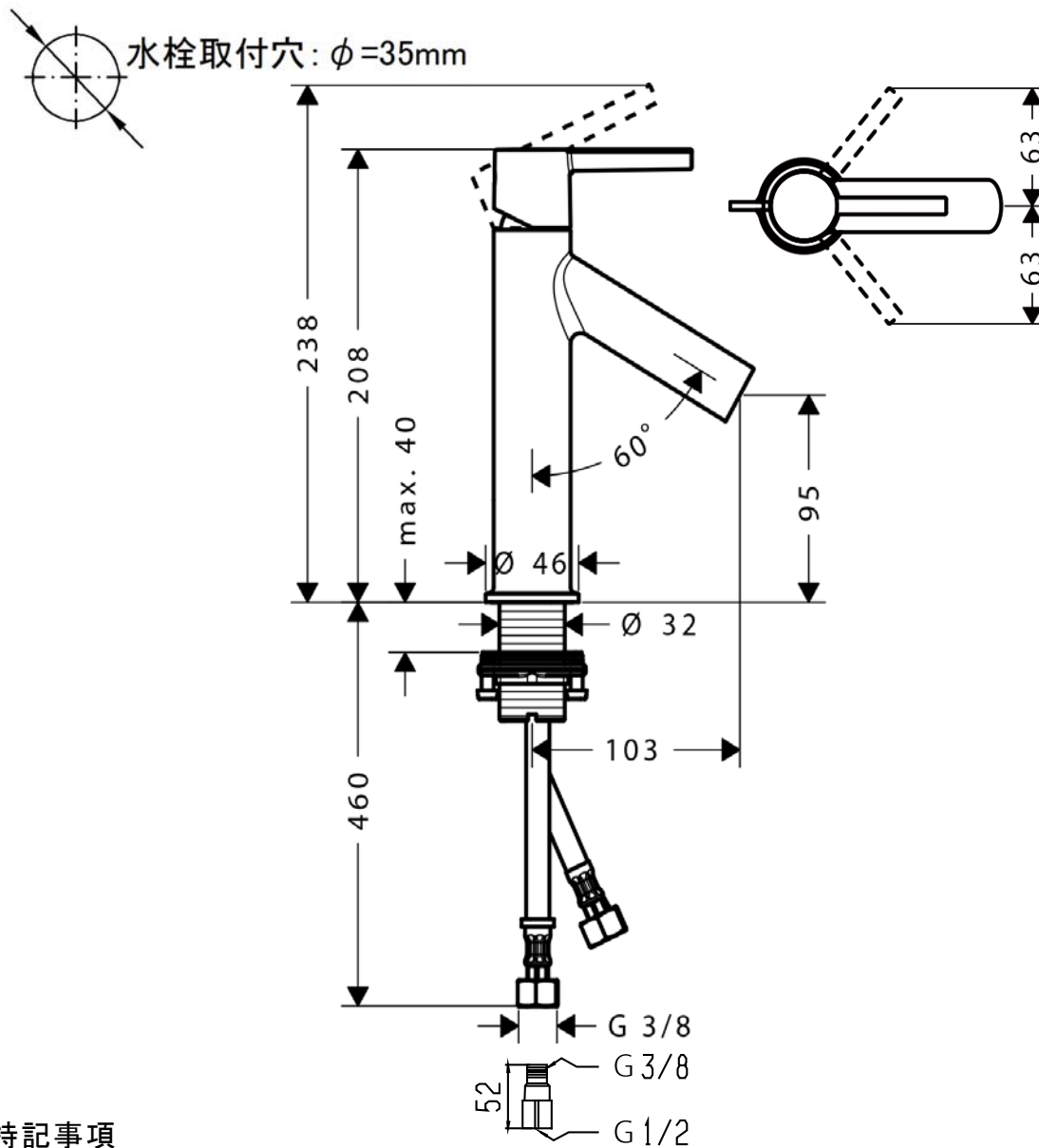
承認図

製品名称: アクサースタルク シングルレバー洗面混合水栓 210 (ポップアップ引棒無)

製品品番: 10003000

SCALE: FREE

hansgrohe



特記事項

- 表面仕上げ: クロム
- 逆流防止弁付接続ジョイント付き (2 個)
- 流量上限 5L/分 (定量節水仕様) 泡沫吐水

ハンスグローエ ジャパン 株式会社
〒140-0002
東京都品川区東品川二丁目
2 番 4 号
天王洲ファーストタワー 2 階

技術仕様

| | | |
|---------|--------|----------------------|
| 給水・給湯圧力 | 最低必要水圧 | 0.1MPa (器具 1 次側、流動圧) |
| | 最高水圧 | 0.5MPa (器具 1 次側、流動圧) |
| 使用最高温度 | | 80°C 以下 |
| 使用可能水質 | | 上水道および飲用可能な井戸水 |
| 使用環境温度 | 一般地用 | 1 ~ 40°C |
| 用途 | | 一般住宅用 (屋内) |

Hansgrohe Japan K.K.
〒140-0002
Tennozu First Tower 2F, 2-2-4
Higashi Shinagawa, Shinagawa-
ku, Tokyo, Japan

Phone +81-(0)3-5715-3054
Fax +81-(0)3-5715-3088

28.12.2014