

'18 — 中	算 — $\frac{1}{4}$
---------------	-------------------

- 【注意】 ① 答えはすべて、解答用紙の定められたところに記入しなさい。
 ② 円周率は 3.14 を用いなさい。

[1] 縦 5 段、横 50 列の 250 個のマス目のついた表があり、1 列目のマス目には 1 段目から順に 1, 2, 3, 4, 5 が書いてあります。2 列目以降のマス目に、次のように 2 つの数をたしてできる 1 桁の数を書いていきます。ただし、たしてできる数が 2 桁になったときは、一の位だけを書くことにします。

- 2 列目 1 段目には、1 列目の 5 段目の数に、2 をたしてできる数を書きます。
 2 段目から 5 段目には、すぐ上の段にある数に 1 をたしてできる数を書きます。
- 3 列目 1 段目には、2 列目の 5 段目の数に、3 をたしてできる数を書きます。
 2 段目から 5 段目には、すぐ上の段にある数に 1 をたしてできる数を書きます。
- 4 列目 1 段目には、3 列目の 5 段目の数に、4 をたしてできる数を書きます。
 2 段目から 5 段目には、すぐ上の段にある数に 1 をたしてできる数を書きます。
 ………
- 50 列目 1 段目には、49 列目の 5 段目の数に、50 をたしてできる数を書きます。
 2 段目から 5 段目には、すぐ上の段にある数に 1 をたしてできる数を書きます。

下の表はこの規則に従って、4 列目まで数を書いたときのものです。

	1 列目	2 列目	3 列目	4 列目	5 列目	…	50 列目
1 段目	1	7	4	2		…	
2 段目	2	8	5	3		…	
3 段目	3	9	6	4		…	
4 段目	4	0	7	5		…	
5 段目	5	1	8	6		…	

すべてのマス目に数を書いた表について、次の問いに答えなさい。

- 10 列目の 5 段目のマス目に書かれた数を答えなさい。
- 1 段目の 50 個のマス目のうち、1 が書かれているものは何個ありますか。
- 表にある 250 個のマス目のうち、0 が書かれているものは何個ありますか。
- それぞれの段で、マス目に書かれた 50 個の数の合計を求めます。

求めた合計が最も大きいのは何段目ですか。また、その合計も答えなさい。

'18	算	2
中		4

[2] A と書かれたカードが何枚かと、B と書かれたカードが 1 枚、C と書かれたカードが 1 枚あります。これらのカードから何枚かを選ぶとき、その選び方が何通りあるかを考えます。

例えば、A と書かれたカードが 1 枚のとき、選んだカードに書かれた文字を { } に書くことにすると、カードの選び方は、

{A} {B} {C} {AB} {AC} ~~{BC}~~ {ABC}

の 7 通りです。

次の問いに答えなさい。なお、A と書かれたカードが 2 枚以上あるとき、それらは区別しません。

(1) A と書かれたカードが 2 枚のとき、選び方は何通りですか。

また、A と書かれたカードが 3 枚のとき、選び方は何通りですか。

(2) A と書かれたカードが 100 枚のとき、選び方は何通りですか。

(3) A と書かれたカードが何枚のとき、選び方がちょうど 3023 通りになりますか。

'18	算	—	3
中		—	4

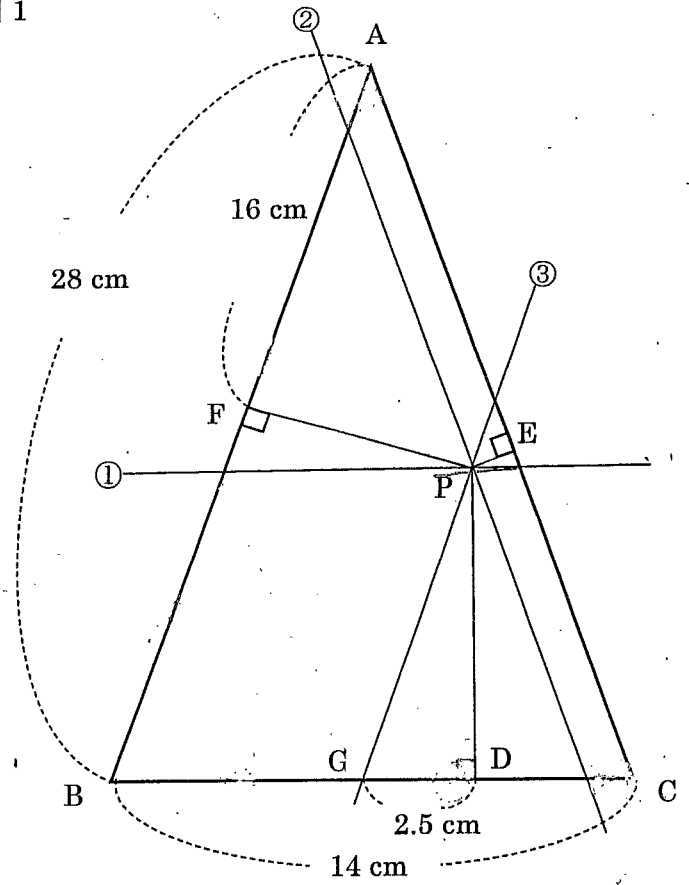
[3] 三角形 ABC の内側に点 P があり、P から辺 BC, AC, AB にそれぞれ垂直な線を引き、交わった点を順に D, E, F とします。次の問いに答えなさい。

- (1) 三角形 ABC が二等辺三角形であり、辺 AB と辺 AC の長さが 28 cm、辺 BC の長さが 14 cm です。図 1 のように、P を通り BC に平行な直線を①、P を通り AC に平行な直線を②、P を通り AB に平行な直線を③とし、③と辺 BC が交わる点を G とします。AF の長さは 16 cm、DG の長さは 2.5 cm です。

(ア) BD の長さを求めなさい。

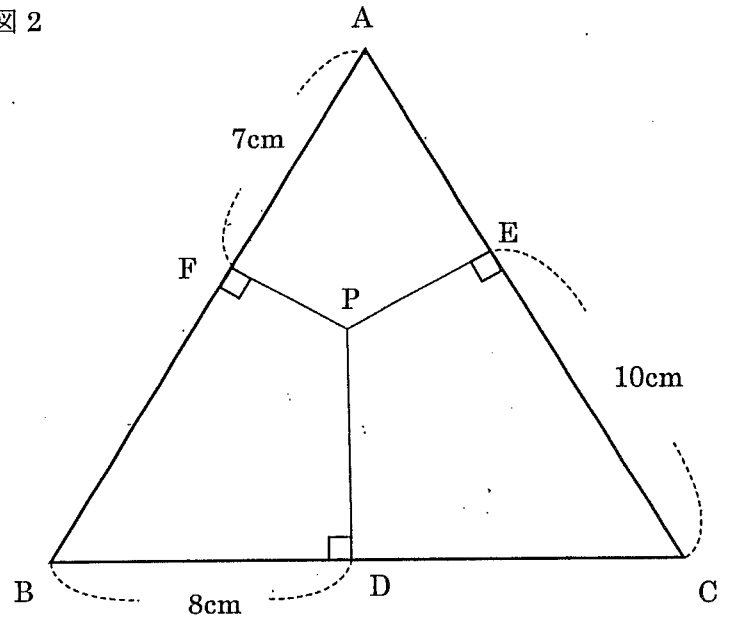
(イ) CE の長さを求めなさい。

図 1



- (2) 図 2 のように、三角形 ABC は正三角形であり、AF の長さは 7 cm、BD の長さは 8 cm、CE の長さは 10 cm です。このとき、正三角形の一辺の長さを求めなさい。

図 2



'18	算	4
中		4

[4] 幅 80 cm, 奥行き 10 cm, 高さ 55 cm の直方体の水槽が水平に置かれています。この水槽は, 図 1 のように, 底面に垂直な 2 つの仕切りによって, 3 つの区画に分けられています。仕切りの高さはそれぞれ 50 cm で, 区画の幅は左の区画が 30 cm, 中央の区画が 20 cm, 右の区画が 30 cm です。なお, それぞれの区画の底面は長方形です。

左の区画の上に蛇口 A があり, 蛇口 A から水槽に入る水の量は, 毎分 1.6 L です。また, 右の区画の上に蛇口 B があり, 蛇口 B から 1 分あたりに水槽に入る水の量は, 5 分ごとに変化します。図 2 のグラフは, 水を入れ始めてからの時間と, 蛇口 B から 1 分あたりに入る水の量の関係を表しています。

水槽と仕切りの厚さは考えないものとして, 次の問いに答えなさい。

- (1) 水槽が空の状態から蛇口 A だけを使って水を入れます。水を入れ始めてから 20 分後のそれぞれの区画の水の高さは何 cm ですか。
- (2) 水槽が空の状態から蛇口 A, 蛇口 B の両方を使って水を入れます。2 つの蛇口から同時に水を入れ始めるとき,
 - (ア) 左の区画と右の区画の水の高さが初めて同じになるのは, 水を入れ始めてから何分後ですか。
 - (イ) 水を入れ始めてから 10 分後, 中央の区画の水の高さは何 cm ですか。
 - (ウ) 水槽から水があふれ始めるのは, 水を入れ始めてから何分後ですか。

図 1

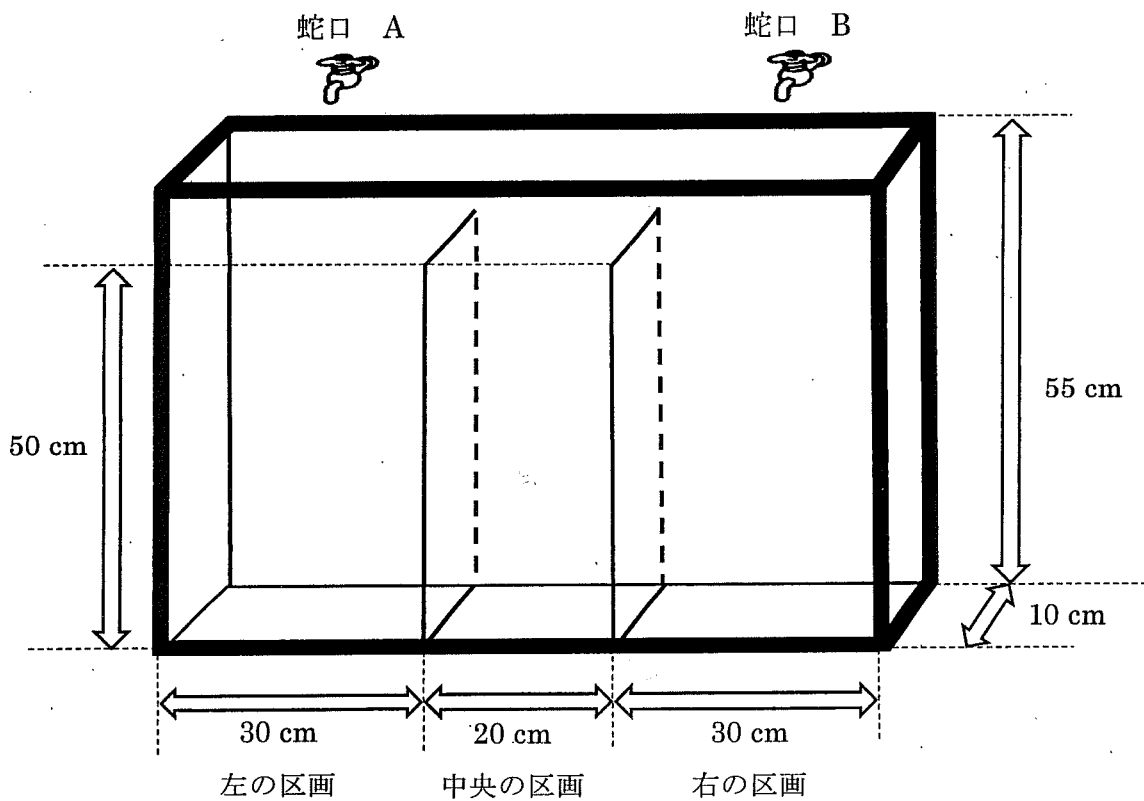


図 2

