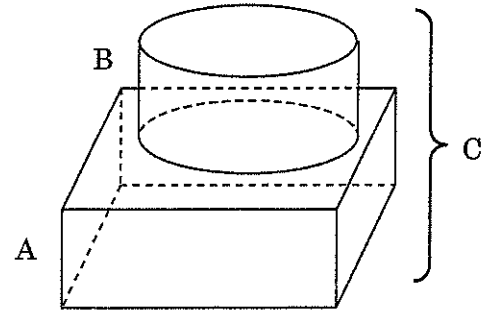


2018年度 女子学院中学校入学試験問題 (算数2)

2 (2), 3, 4 の各問いについて□にあてはまる数を入れなさい。

2. 右の図のように、底面が1辺12 cmの正方形である直方体 Aの上に、底面が半径5 cmの円である円柱 Bをのせて立体 Cをつくりました。立体 Cの高さは9 cm、体積は935.75 cm³です。



得点	2
点	

(1) 直方体 Aの高さを求めなさい。

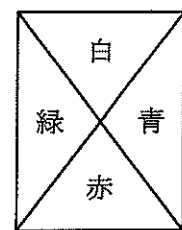
求め方：

(2) 立体 Cの表面積は、 ^{答え} _____ cm² です。

3. ある仕事をするためにA, Bの2種類のロボットが用意されています。A 11台で仕事をすると、ちょうど3日で終わります。A 3台とB 2台で仕事をすると、3日間では仕事が残り、4日目に終わります。この仕事をB 1台ですると、

日以上 日以下の日数で終わります。

4. 40枚のカードがあり、それぞれ右のように4色にぬり分けられています。白い部分には2から41までの整数が、1つつ書いてあります。赤には白の数の約数の個数が書いてあります。白の数を素数だけのかかけ算で表したときの、2の個数が緑に、3の個数が青に、それぞれ書いてあります。



(1) 白に18と書いてあるカードの赤には , 緑には , 青には と書いてあります。

(2) 赤に2と書いてあるカードは全部で 枚あり、そのうち、緑に1と書いてあるものは 枚あります。

(3) 赤に8, 緑に1, 青に1と書いてあるカードの白には と書いてあります。

(4) 赤に3と書いてあるカードの白の数をすべて書くと です。

得点	3・4
点	

小計	

