

GILIA plus

89200013047000:Sand Stone

ver.1.0/20250418



この度は、サバティカル製品をお買い上げいただき誠にありがとうございます。本製品は、キャンプ用のテントとして作られております。安全にご使用いただくためにも必ずこの取扱説明書をよく読んでからご使用ください。フィールドで使用する前に安全な場所で組立、取扱い方法及び、パーツや付属品に不備・不足がないかの確認をしてください。説明内容で理解できない点及び製品に不具合が確認された際には、直ちに使用を中止し、ご購入店または弊社までお問い合わせください。

説明書の内容は適宜更新しますので、
使用時に必ず最新バージョンの説明書をご確認ください。



本製品について

ABOUT

製品をお使いになる前に、
必ず本製品の特性を充分にご理解ください。

薪ストーブは絶対に禁止

本製品の生地には、化学繊維を使用しています。化学繊維は燃えると液化する性質があり、熱せられた液体が人体に付着すると重大な火傷の被害を及ぼします。

テント、シェルター、タープには絶対に火を近づけないでください。特に薪ストーブのテント、シェルター、タープ内での使用は、絶対にしないでください。

折りジワが目立ちます

テント、シェルター、タープで使用する一般的な化学繊維は、折りジワが発生します。性能に影響はございませんので、ご了承ください。

撥水性能は低下します

表面には撥水加工を施してありますが、数回のご使用で撥水性能が低下し雨が染みてきます。撥水性能を長期維持させることはできませんので、ご了承ください。裏面の防水性能に影響はありませんので、撥水性能が低下しても、そのままお使いいただいて問題はございません。

シームテープの変色

シームテープは徐々に変色しますが、製品の性能に影響はございませんので、ご了承ください。

使用後は確実に乾燥し保管

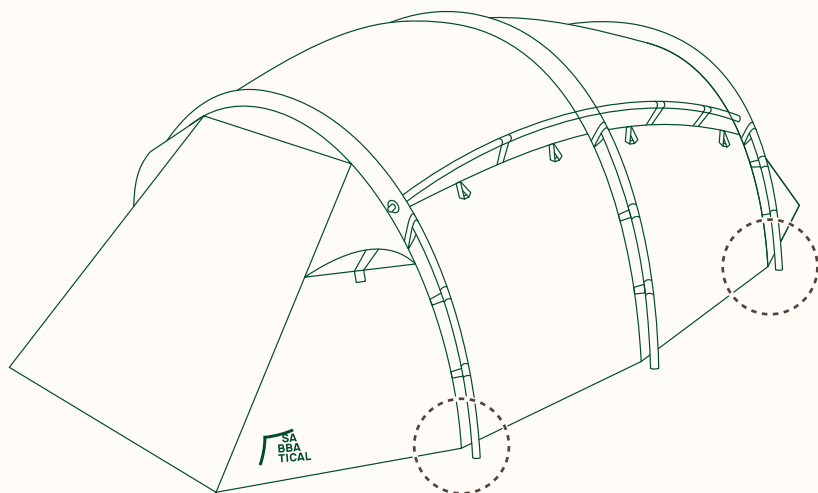
少しでも湿った状態で本製品を長期間保存することは避けてください。製品を濡れたまま保管すると、生地裏面に加工したポリウレタンが水に反応して分解・剥離し、シームテープが剥がれたりするなど、防水性が損なわれる原因となります。また、カビの発生、悪臭、色移り、生地の劣化の原因となります。使用後は毎回、通気の良い場所で完全に乾かしてから収納し、保管してください。乾燥時は、生地と生地が触れ合わない方法での乾燥が好ましいです。特にシームテープが加工されている部分は水気が溜まりやすいので、タオルなどでしっかり拭き取ってください。

3シーズン用です

本製品は、降雪や低温下に耐え得る仕様にはなっていません。ジッパーが凍る低温下や降雪時には使用しないでください。

雨天時の雨の侵入について

側面から見て左右末端のジッパー2ラインの下部より雨がたわり浸入する場合がございます。レインフラップや返しを設けておりますが、構造上、解決することが難しい箇所になります。該当箇所付近には、万が一のことを考え、大事なものや、濡れては困るものは置かないでください。



設営と使用中の注意

DANGER

お使いになる人や、まわりの人への危害、
財産の損害を防ぐために、
以下の内容は必ずお守りください。



危険

死亡、または重症を負う可能性がある
内容を示しています。

- テント、シェルター、タープは火気厳禁です。火災や酸欠、一酸化炭素中毒などの恐れがあり大変危険です。火器の使用はもちろん、付近に火を近づけないでください。火気には、燃焼式のランタン、コンロ、ヒーターなどの熱源、マッチ、ローソク、ライター、タバコなどの裸火など、すべて含みます。
- 台風や暴風雨などの悪天候時や、それらが予想される場合には、速やかに使用を中止し、避難してください。
- 風の影響を受けやすい場所や、落石や雪崩、増水などの恐れのある場所で、設営はしないでください。

設営と使用中の注意

CAUTION

お使いになる人や、まわりの人への危害、
財産の損害を防ぐために、
以下の内容は必ずお守りください。



注意

軽傷を負う事や、物的損害が発生する可能性がある内容を示しています。

- 常設用ではありません。本製品を常設した場合、紫外線などの影響で短期間のうちに劣化し破損します。
- 水はけが良く、平らな場所で設営してください。水気や汚れは劣化につながり、不整地は製品の歪みによる破損につながります。
- 石や小枝など、製品を傷つける恐れのある物は、設営前に取り除いてください。
- 製品を設営する場合は、周りに注意しながら、必ず二人以上で行ってください。
- 風が強い時は設営をしないでください。本体が飛ばされたり、風の力により製品を破損する場合があります。

- 設営時は突風に備え、常に本体やフレームが飛ばないように意識して、支えながら作業してください。
- ポールやフレームを伸ばす際は、各節を確実に差し込んでください。各節がしっかり差し込まれていない状態での製品組み立ては、破損につながります。
- ポールやフレームを取り回す際には、先端や跳ね返りに気をつけ、周りに注意しながら作業をしてください。
- 設営後は、テント、シェルター、タープが風に飛ばされないよう、ペグとロープで地面にしっかりと固定してください。
- 急な天候の変化に対応できるよう、製品から長時間離れないようにしてください。



撤収と使用後の注意

CAUTION

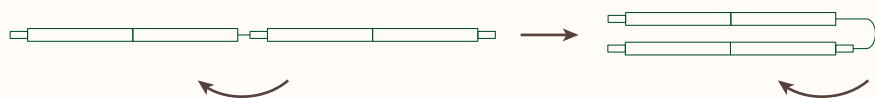
お使いになる人や、まわりの人への危害、
財産の損害を防ぐために、
以下の内容は必ずお守りください。



注意

軽傷を負う事や、物的損害が発生する可能性がある内容を示しています。

- 撤収は、設営と逆の手順で2人以上で行なってください。無理な撤収は、製品の破損につながります。
- フレームやポールを抜き取る際など、先端や跳ね返りに気をつけ、周りに注意しながら作業してください。
- ショックコード(ゴム紐)が内蔵されたフレームやポールを畳む際は、全体の真ん中から折り畳むようにすると、ショックコードに余計なテンションが掛からず、ゴムの劣化を緩和させることができます。



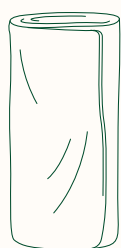
- 使用後は生地汚れを落とし、十分に乾燥させてから保管してください。汚れや水気を放置したまま保管すると、色移りやカビ、悪臭の原因になったり、生地の劣化につながります。
- フレームやポール、アクセサリーなどの金属部品も、十分に乾燥させてから保管してください。水気や汚れを放置したまま保管すると、腐食により破損する恐れがあります。
- 塩分は生地の劣化を促進させます。海の近くで使用した場合は、真水で洗い流し、よく乾燥させてから保管してください。
- 生地汚れを落としたり、水気を拭き取る場合は、柔らかいタオルで軽く押える様に拭き取ってください。擦るように拭き取ると、コーティングを痛める場合があります。
- シンナーなどの有機溶剤は使用しないでください。撥水・防水加工の剥離や色落ちなどの恐れがあります。
- 洗濯はしないでください。生地の劣化やパーツの破損につながります。
- 幼児、子どもの手の届かない場所に保管してください。

セット内容

CONTENTS

製品をフィールドでご使用する前に、
必ずセット内容をご確認ください。

万が一不足しているものがございましたら、
ご購入いただいた店舗、もしくは弊社までお問い合わせください。



本体×1



ペグ×22



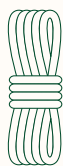
メインフレーム長×1



メインフレーム短×2



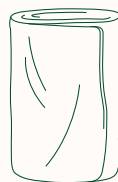
ブリッジフレーム×2



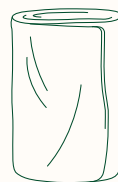
3mロープ×4



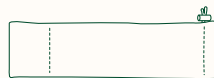
2mロープ×6



5人用
インナーテント×1



2人用
インナーテント×1



キャリーバッグ／ポールケース／ペグ・ロープケース×各1

※ペグ・ロープは不測の事態に備え、予備(市販品)を用意してください。
※パネルのはねあげには市販のポールとロープ、ペグが必要です。

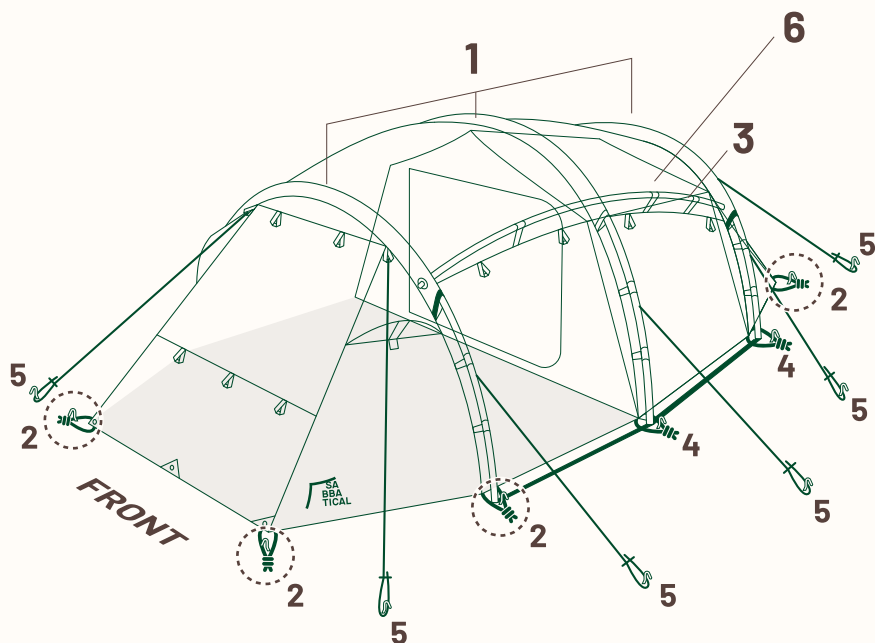
設営手順
SETUP INSTRUCTIONS



SETUP INSTRUCTIONS

設営手順

番号に従って、設営をします。

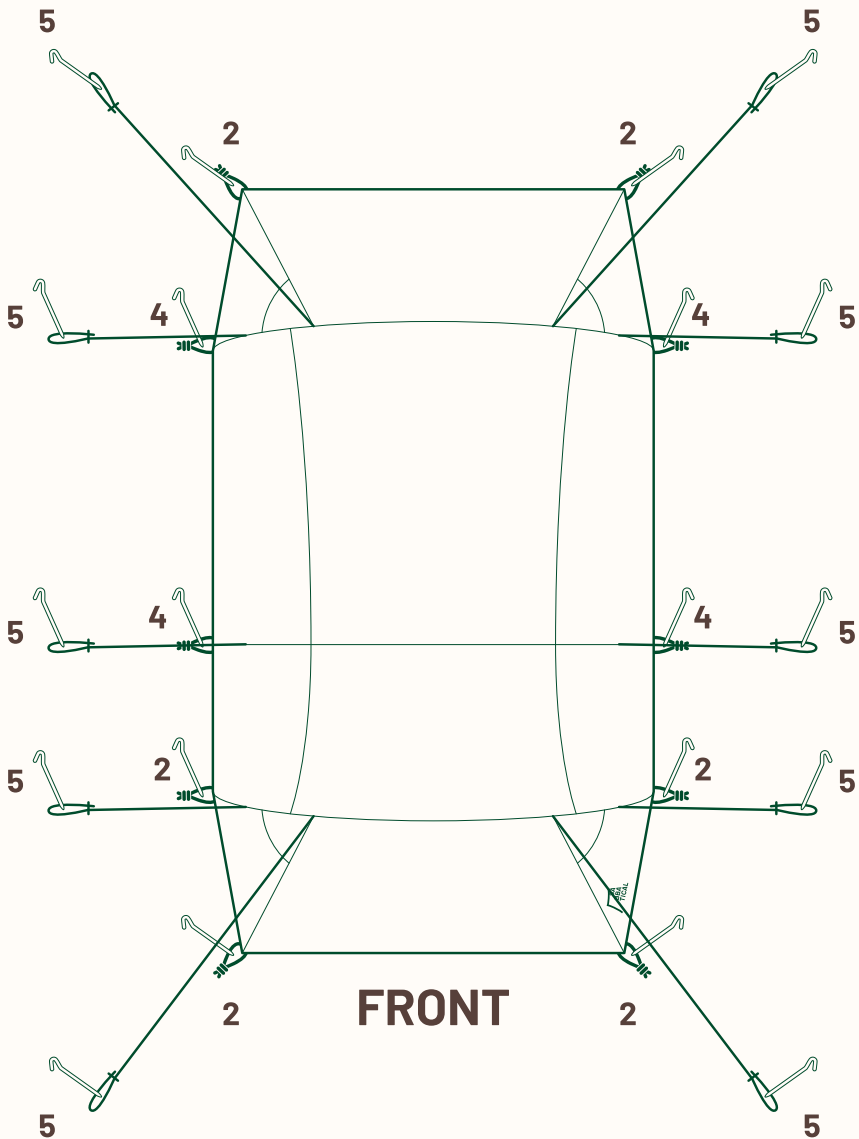


- 1 メインフレームの差込み(3本)
- 2 コーナーにペグを打込み自立(6ヶ所)
- 3 ブリッジフレームのセット(両側2本)
- 4 ボトムすべてのペグ打込み(4ヶ所)
- 5 張り綱の取付とペグの打込み(10ヶ所)
- 6 5人用インナーテントの吊り下げ
- 7 2人用インナーテントの吊り下げ

本体のペグダウンの場所は、全部で20ヶ所です。

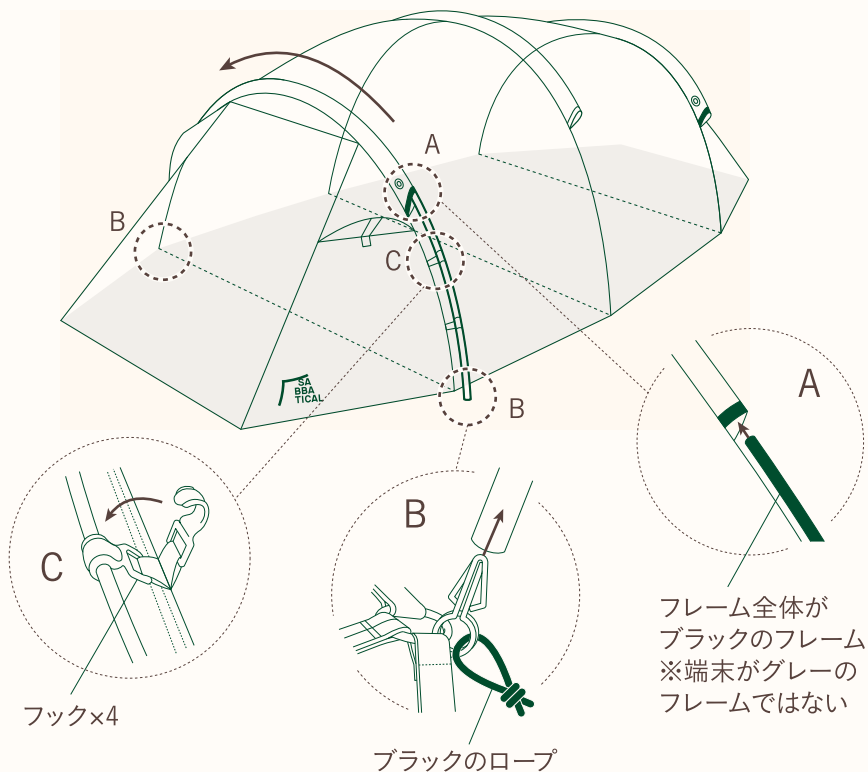
(**2** × 6ヶ所、 **4** × 4ヶ所、 **5** × 10ヶ所)

※2人用INNERテントを吊り下げの場合は、
もう2ヶ所ペグダウンします。



SETUP INSTRUCTIONS 1

メインフレームの差込み(1)

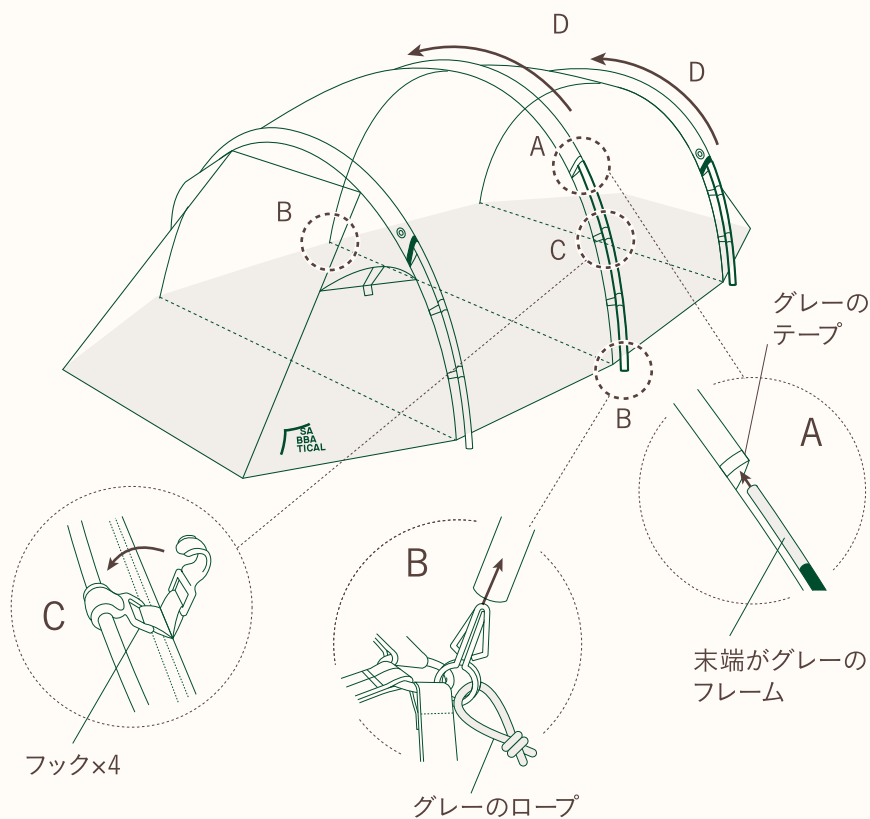


全てのフレーム(計5本)を組み立てます。

- ① フレーム全体がブラックのフレーム(メインフレーム短)をブラックのテープが付いたスリーブに押し入れます。
- ② フレーム端部にブラックのロープが付いたクリップを差し入れます(両端)。
- ③ フックをかけます(4ヶ所)。

SETUP INSTRUCTIONS 1

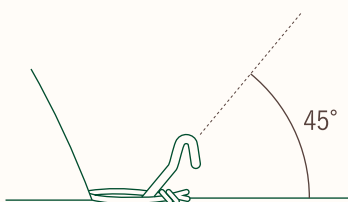
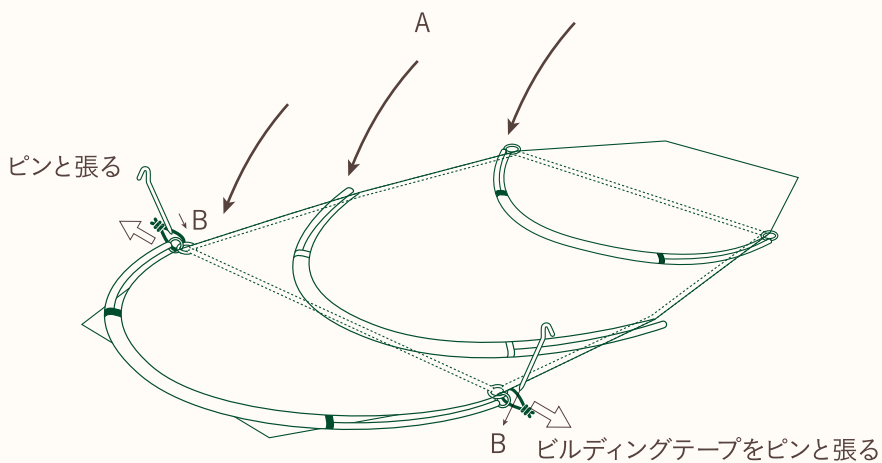
メインフレームの差込み(2)



- ① 末端がグレーのフレーム(メインフレーム長)をグレーのテープが付いたスリーブに押し入れます。
- ② フレームの末端にグレーのロープが付いたクリップを差し入れます(両端)。
- ③ フックをかけます(4ヶ所)。
- ④ 残りのメインフレーム短も同様にセットします。

SETUP INSTRUCTIONS 1

コーナーにペグを打込み自立(I)

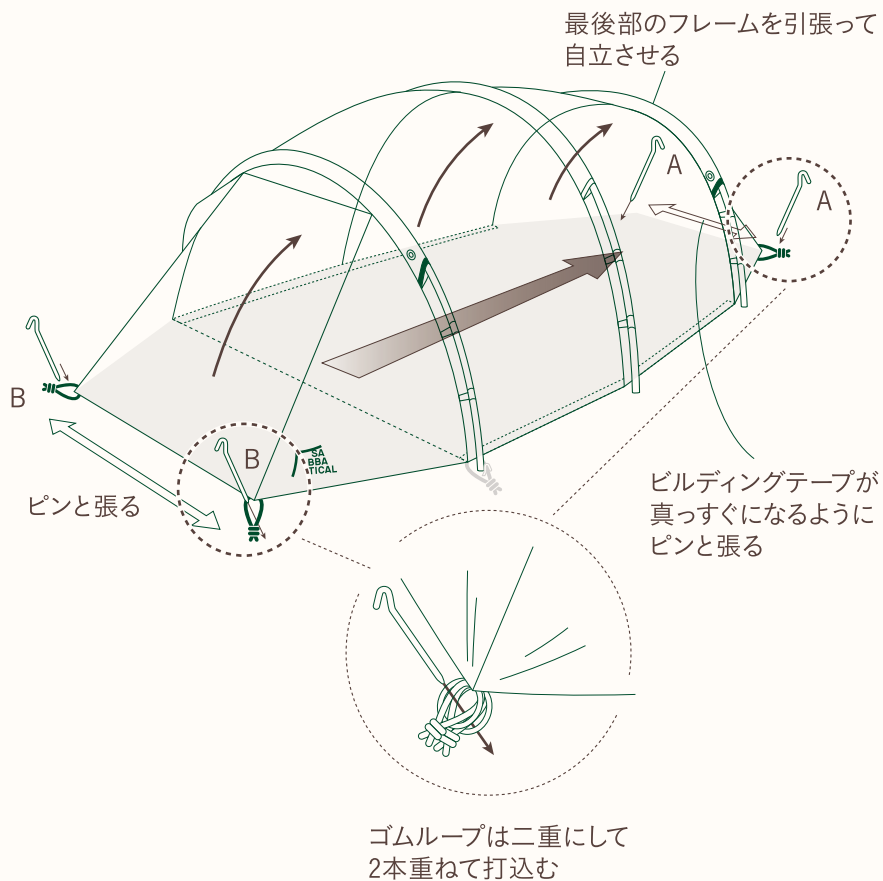


ペグは45°で打込むと、
抜けにくく固定できる

- ① フレームが同方向に重なるように倒します。
- ② ビルディングテープをしっかりとばし、一番下にあるフレーム端部のコーナーをペグダウンします。

SETUP INSTRUCTIONS 2

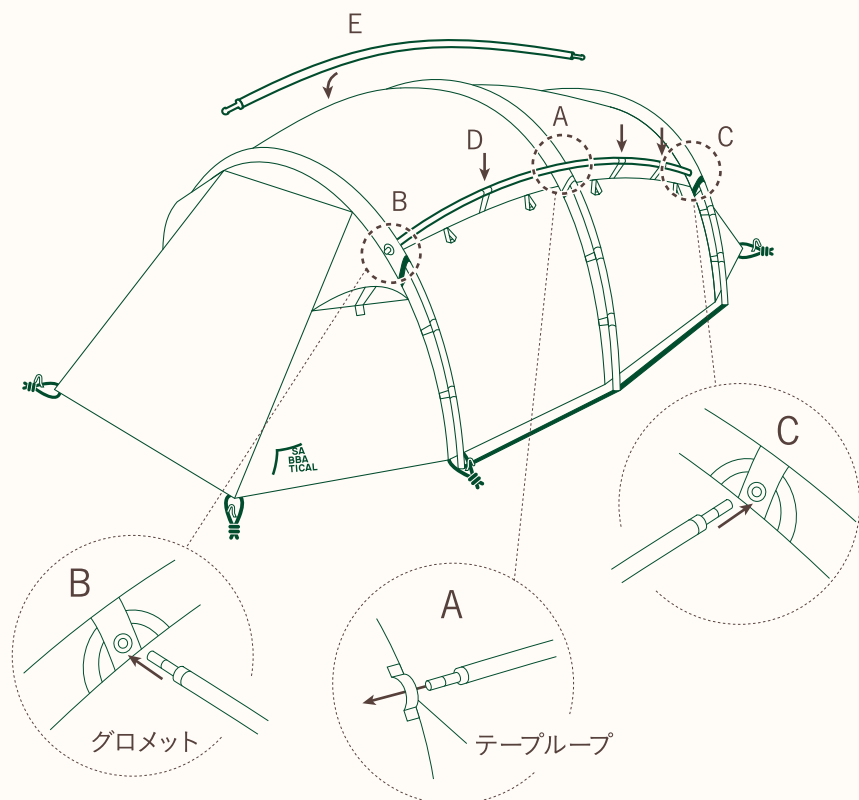
コーナーにペグを打込み自立(2)



- ① 最後部のコーナーを矢印(⇒)の方向に引張り、フレームを立ち上げ自立させペグを打込みます。
- ② 反対側のコーナーもペグを打込みます。

SETUP INSTRUCTIONS 3

ブリッジフレームのセット

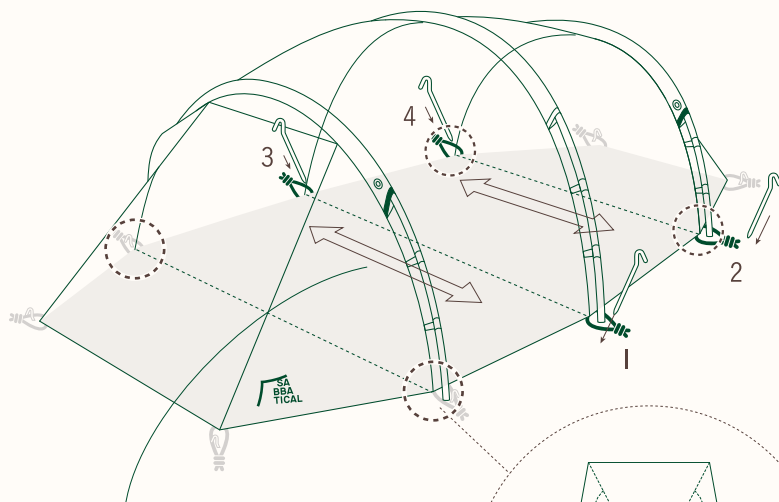


※ブリッジフレームのセットの際には、フレームの跳ね返りに注意してください。

- ①A ブリッジフレームを中心のスリーブにあるテープルーブに差し入れます。
- ①B 末端をスリーブにあるグロメットに差し込みます。
- ①C もう一方の末端もグロメットに差し込みます。
- ①D フックをかけます(3ヶ所)。
- ①E 反対側も同様にセットします。

SETUP INSTRUCTIONS 4

ボトムすべてのペグ打込み



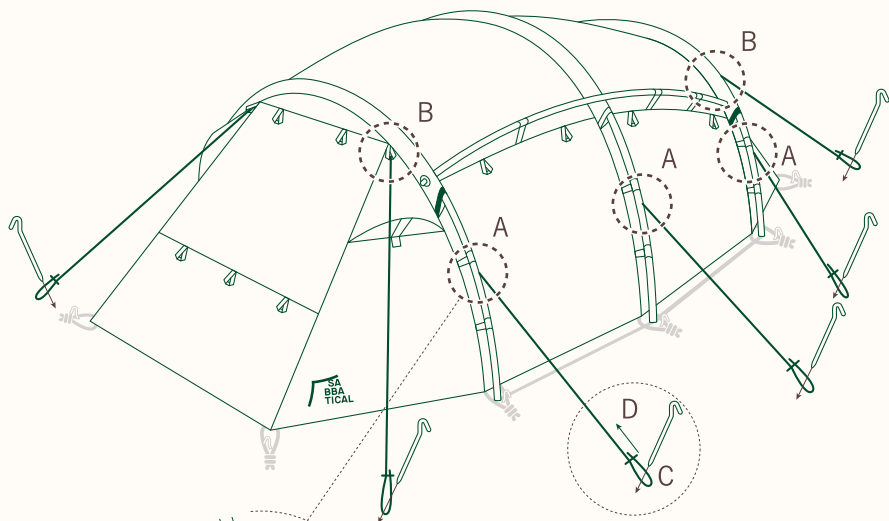
ビルディングテープが
真っすぐになるようにピンと張る

四隅が直角になるようにする

番号順でボトムコーナーすべてに、
ペグを打込みます(4ヶ所)。

SETUP INSTRUCTIONS 5

張り網の取付とペグ打込み



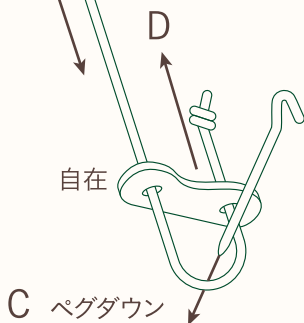
テープは
フレームに
巻き付ける

リングは
ロープに
通す

ロープのセッティング

A, B

- ① 2mロープを取付けます。(両側6か所)
- ② 3mロープを取付けます。(両側4か所)
- ③ ペグを打込みます。
- ④ 自在を調整してテンションをかけます。

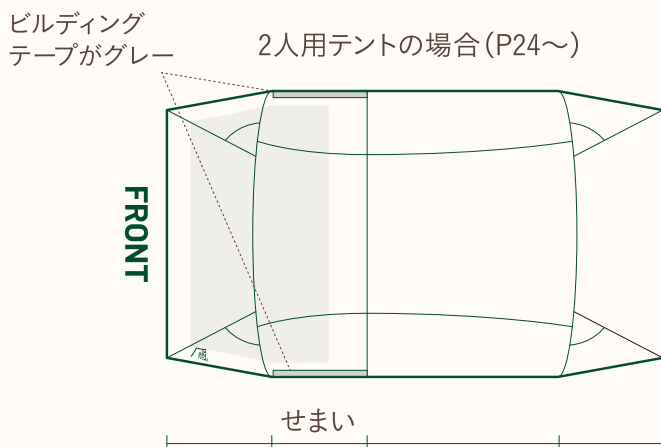
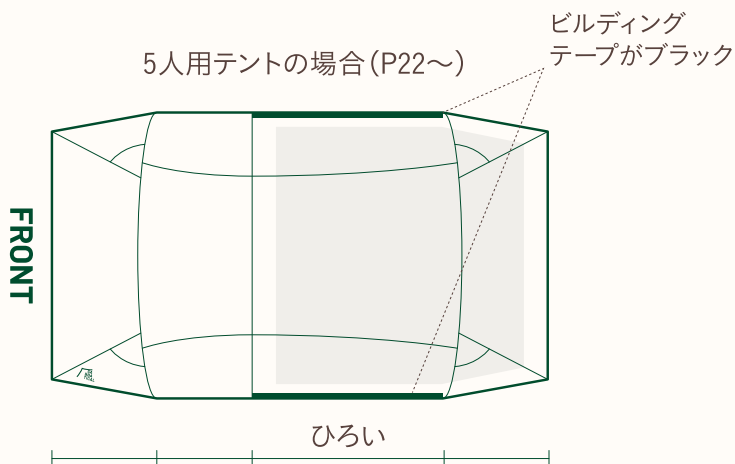


自在

C ペグダウン

SETUP INSTRUCTIONS 6-7

インナーテントの吊り下げ

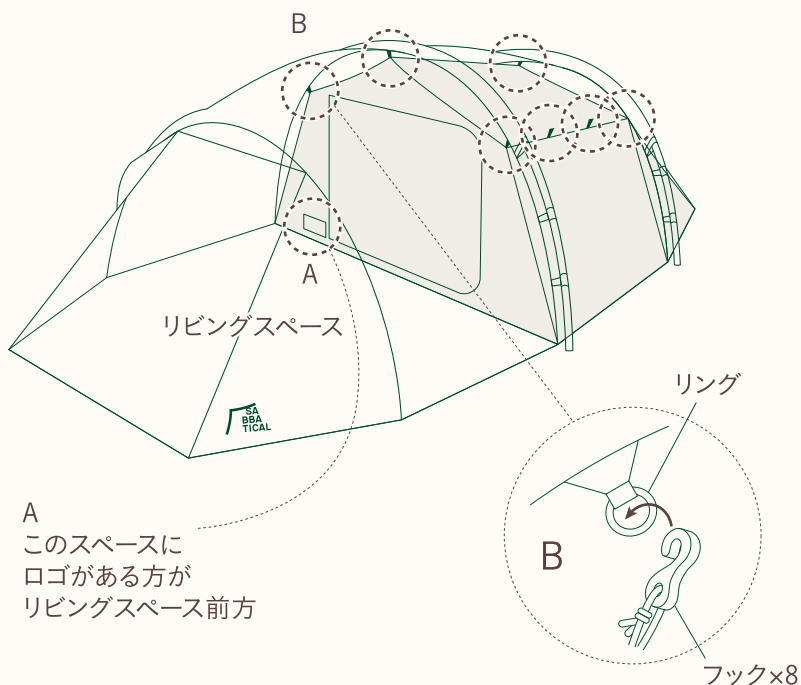


5人用インナーテントはスリーブの間がひろい方、
2人用インナーテントはせまい方にセットします。

※ボトムのコナーテープと取り付け側の本体のビルディングテープが、
5人用インナーはブラック、2人用インナーはグレーに
それぞれ識別され、確認しやすくなっています。

SETUP INSTRUCTIONS 6

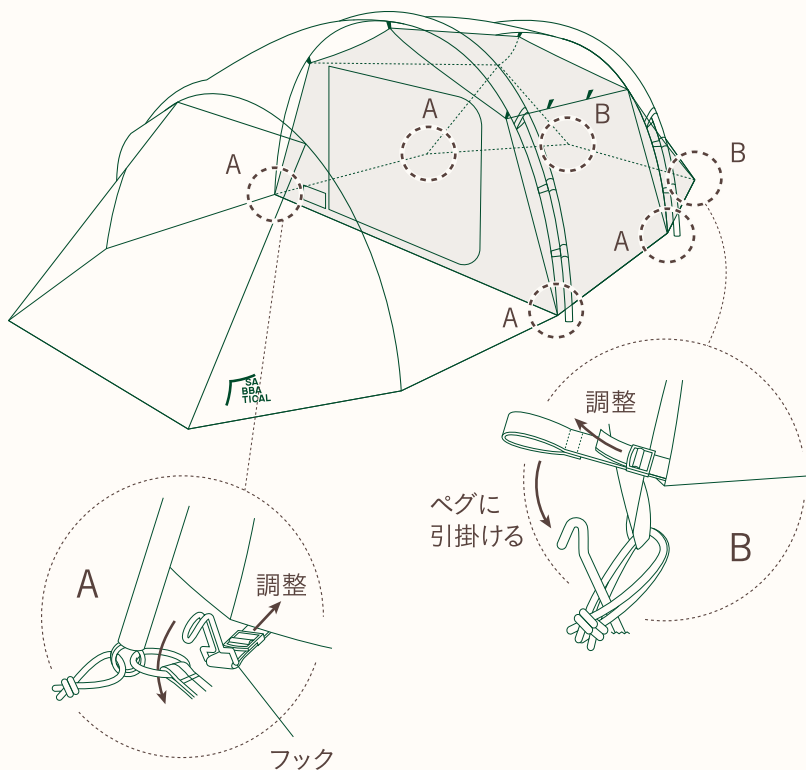
5人用インナーテントの吊り下げ(I)



- ① インナーテントの前後を確認します。出入口付近にロゴがある面がリビングスペースを向くようにします。
- ② 天井部のフックを全体のOリングに引掛けます(8ヶ所)。

SETUP INSTRUCTIONS 6

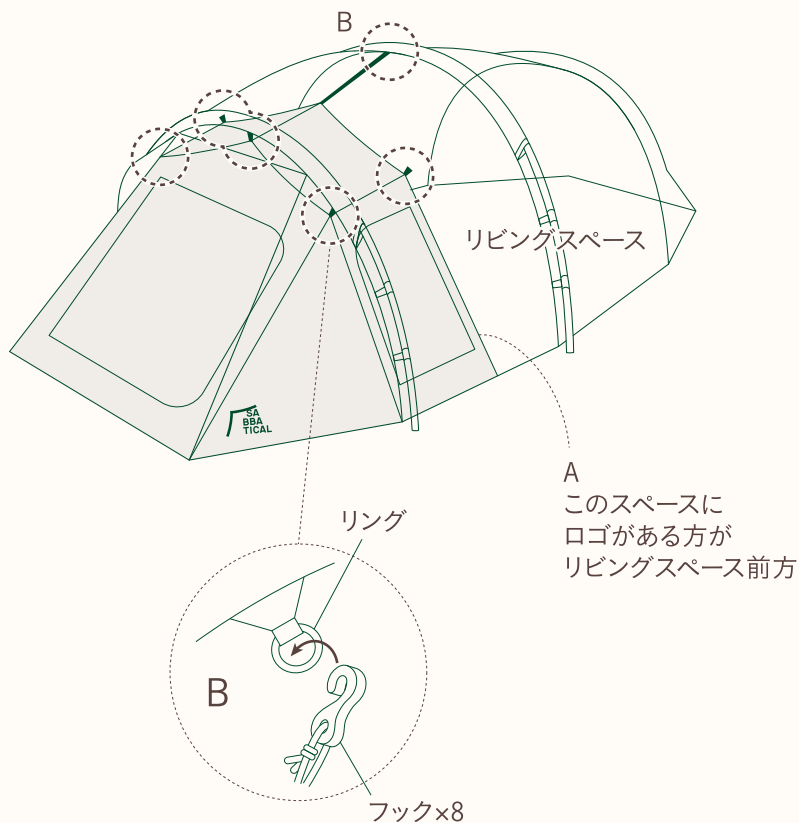
5人用インナーテントの吊り下げ(2)



- ① 手前4ヶ所のボトムコーナーフックを本体のリングに引掛け、ジャスターで張り具合を調整します。
- ② 後部2ヶ所のテーブループを、本体を固定したペグに引掛け、ジャスターで張り具合を調整します。

SETUP INSTRUCTIONS 7

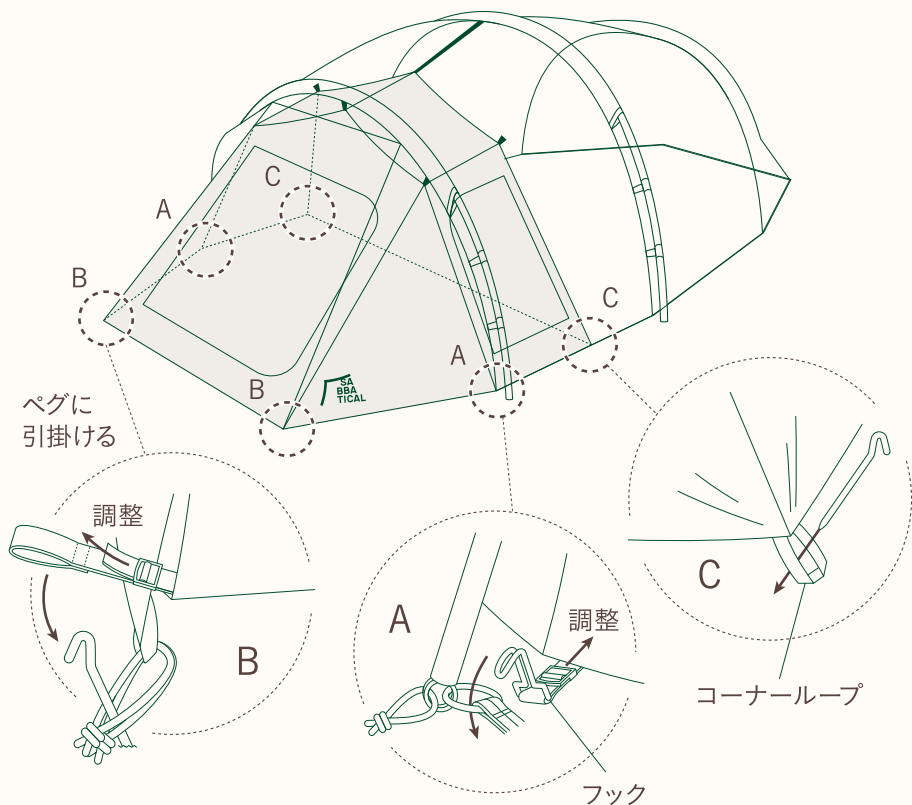
2人用インナーテントの吊り下げ(1)



- ① インナーテントの前後を確認します。出入口付近にロゴがある面がリビングスペースを向くようにします。
- ② 天井部のフックを全体のOリングに引掛けます(6ヶ所)。

SETUP INSTRUCTIONS 7

2人用インナーテントの吊り下げ(2)



- ① 中央のボトムコーナーフックを本体のリングに引掛け、アジャスターで張り具合を調整します。
- ② 後部のボトムコーナーフックを本体のリングに引掛け、アジャスターで張り具合を調整します。
- ③ リビングスペース側のボトムコーナーループにペグを打込みます。

保証と修理

WARRANTY

製品の初期不良にのみに対し保証を設けています。

お買い求め頂きました本製品は、数々のテストと検査をした後に販売しておりますが、万が一不備がございましたら、お買い求めいただいた販売店にご連絡ください。製造上の欠陥による不具合の場合は無償で修理または交換をさせていただきます。なお、修理、交換などの要否につきましては、弊社の裁量にてご判断させていただきます。なお、以下のような原因での破損などにつきましては保証いたしませんのでご了承ください。

- 本製品の誤った使用方法によるもの
- 間違ったお手入れ、保管方法、経年変化によるもの
- その他、製造上の欠陥以外の原因によるもの
- 注意タグが製品についていない場合
- 初期不良に気付いてから、一定期間が経過してからご連絡を頂いたもの。その後、数回使用されたもの（※初期不良が発覚した場合には、すぐにご連絡ください。）

ご使用や経年による破損などの修理に関しましては、適正な価格で修理をさせていただきます。製品やパーツの廃盤により資材の入手が困難な場合や、製品の状態によっては修理ができない場合もございますので、ご了承ください。修理については、状況・程度により異なりますので、ご購入店または弊社までご相談ください。

※修理品をお預けの際は、製品を乾燥させた状態で汚れを取ってからお預けください。水気や汚れのあるものは、修理作業の妨げになります。弊社の方で、修理前に一度それらを取り除く作業を行った場合には、コストと時間に影響がでてしまい、結果的にお客様へのご負担が増える場合がございます。ご理解の程、宜しく願い致します。

株式会社エイアンドエフ
〒160-0022 東京都新宿区新宿 6丁目 27番地 56号 新宿スクエア
info@aandf.co.jp