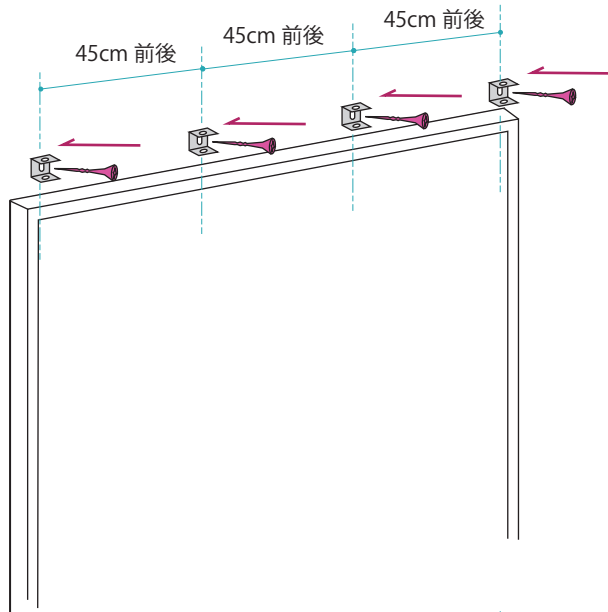


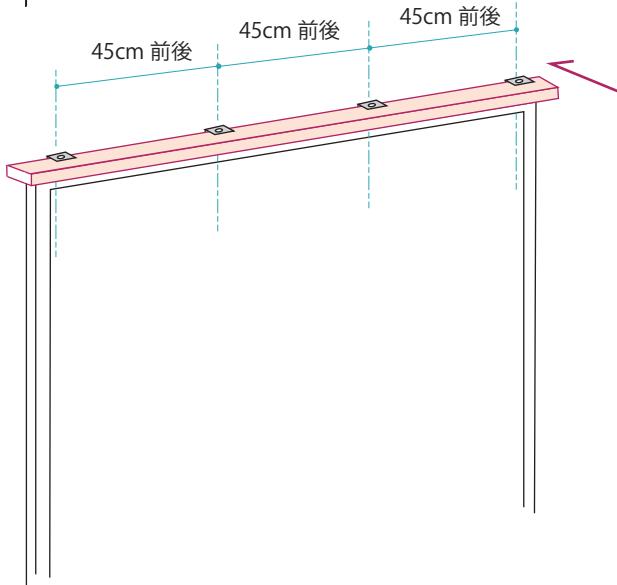
## 木製カーテンレール コの字金物固定方法



### step1

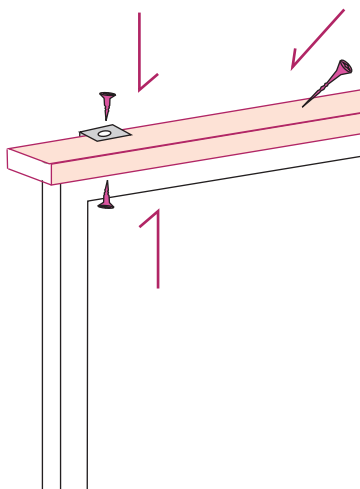
下地センターか針などで、壁の裏側にある下地の位置を探します。  
 下地の位置を狙って、コの字金物を付属の長い方のビスで  
 電動ドライバーを使って取付ます。

窓のタテ枠には、下地が入っている可能性が高いです。  
 一般的には、455mm 間隔前後で、下地が入っていることが多いです。  
 垂直水平がまっすぐ揃っていないと、木製カーテンレール本体が  
 はまらないので、ご注意ください。



### step2

木製カーテンレール本体を、コの字金物にはめ込みます。



### step3

コの字金物の上下から、短い方のビスを電動ドライバーで  
 本体に打ち込んで固定します。  
 全体に固定が完了し、ぐらつき等の不安がある場合は、  
 本体上部から壁側に斜めにビスを打ち込んで固定補強して下さい。