



ハイポニック減速機[®]

新シリーズ追加版リーフレット

NEW

コンパクト化・軽量化シリーズ
高減速比シリーズ 1/300~1/1440



本リーフレットはコンパクト化・軽量化シリーズおよび高減速比シリーズのみを抜粋したものです。掲載範囲以外の商品につきましてはカタログ A0201をご参照ください。

Cat.No.

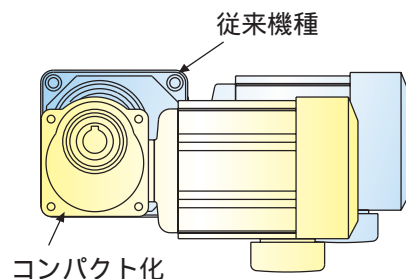
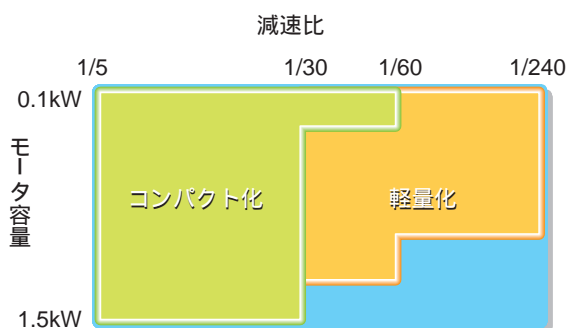
N0106-1

90°

発想が変わる コストが変わる ハイポニック減速機

New 0.1 kW ~ 1.5 kWのギヤヘッドがさらに小形化

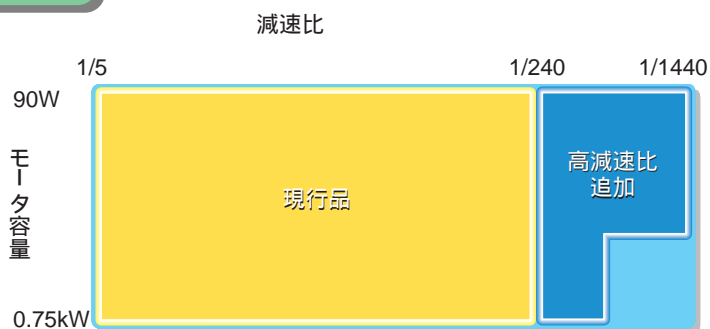
従来シリーズより強度アップして、コンパクトになりました。



ホローシャフト形 三相モータの例
詳細は3頁の機種一覧を参照ください。

New 高減速比シリーズ追加！

90W ~ 0.75kWに減速比 1/300 ~ 1/1440
を追加しました。
直交軸の用途が広がります。

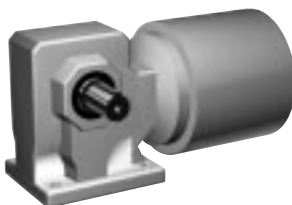


ホローシャフト形 三相モータの例
詳細は4頁の機種一覧を参照ください。

3種類の形状でラインナップ



ホローシャフト形



ソリッドシャフト形
脚取付
(軸出方向 L,R,T)

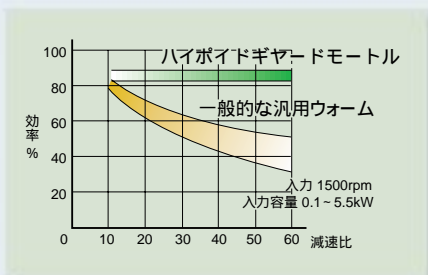


ソリッドシャフト形
フランジ取付
(軸出方向 L,R)

ハイポイドの特長



直交軸は、使ってみたいが、効率や寿命の面から汎用ウォームでは使いにくいとお悩みのお客様！ハイポイドギヤを採用した高効率ハイポニック減速機をご提案いたします。

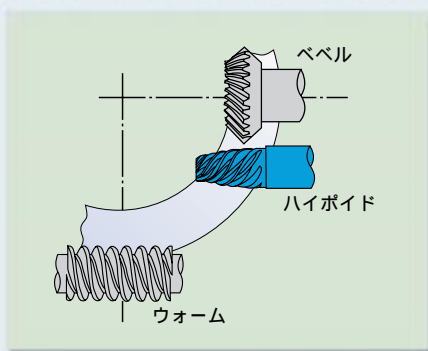


高効率

ベベルギヤより高減速比が得られるため、減速比全域で高効率です。

低騒音

ベベルギヤより噛み合い率が大きいため、大伝達容量が可能です。その結果、低騒音、低振動となりました。

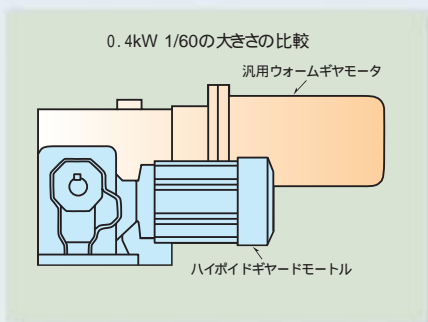


タフ&長寿命

歯車にクロムモリブデン鋼を採用し、浸炭焼き入れを行っています。

軽量コンパクト

モーター軸とハイポイドピニオンを一体化し、アルミ合金製のケーシングを採用しました。(枠番55#以下)



メンテナンスフリー

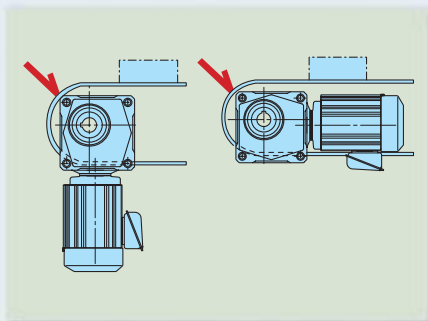
長寿命グリースの採用で、長期間グリース交換が不要です。また、据え付け角度の制限もありません。

豊富なモータバリエーション

屋外形、特殊電圧、海外規格、ブレーキ付などお客様の様々なニーズにお答えできます。

省スペース設計が可能

コンパクト設計のため取付位置を変えてもコンベアなどから出っ張りません。



国内・米国特許取得

特許番号	第2628983
Patent Number	5,203,231

機種一覧表

コンパクト化・軽量化シリーズ 範囲は、本カタログ掲載範囲です。

ハイボニック ホローシャフト(中空軸)形

- : 従来機種より大幅にコンパクト化
- : 従来機種より軽量化
- : 従来機種と同一
- : 新発売

公称減速比		1/5	1/7.5	1/10	1/12	1/15	1/20	1/25	1/30	1/40	1/50	1/60	1/80	1/100	1/120	1/150	1/200	1/240
出力回転数 (r/min)	50Hz	300	200	150	125	100	75	60	50	38	30	25	19	15	13	10	7.5	6.3
	60Hz	360	240	180	150	120	90	72	60	45	36	30	23	18	15	12	9	7.5
三相モータ	0.1kW	●	●															
	0.2kW	●	●															
	0.4kW	●	●															
	0.75kW	●	●															
	1.5kW	●	●															
インバータ用	0.2kW	●	●															
	0.4kW	●	●															
	0.75kW	●	●															

ハイボニック ソリッドシャフト(中実軸)形 フランジ取付

公称減速比		1/5	1/7.5	1/10	1/15	1/20	1/30	1/40	1/50	1/60	1/80	1/100	1/120	1/150	1/200	1/240
出力回転数 (r/min)	50Hz	300	200	150	100	75	50	38	30	25	19	15	13	10	7.5	6.3
	60Hz	360	240	180	120	90	60	45	36	30	23	18	15	12	9	7.5
三相モータ	0.1kW	●	●													
	0.2kW	●	●													
	0.4kW	●	●													
	0.75kW	●	●													
	1.5kW	●	●													
インバータ用	0.2kW	●	●													
	0.4kW	●	●													
	0.75kW	●	●													

ハイボニック ソリッドシャフト(中実軸)形 脚取付

公称減速比		1/5	1/7.5	1/10	1/15	1/20	1/30	1/40	1/50	1/60	1/80	1/100	1/120	1/150	1/200	1/240
出力回転数 (r/min)	50Hz	300	200	150	100	75	50	38	30	25	19	15	13	10	7.5	6.3
	60Hz	360	240	180	120	90	60	45	36	30	23	18	15	12	9	7.5
三相モータ	0.1kW	●	●													
	0.2kW	●	●													
	0.4kW	●	●													
	0.75kW	●	●													
	1.5kW	●	●													
インバータ用	0.2kW	●	●													
	0.4kW	●	●													
	0.75kW	●	●													

高減速比シリーズ 範囲は、本カタログ掲載範囲です。 ● : 新発売
ハイボニック ホローシャフト(中空軸)形

公称減速比		1/300	1/360	1/480	1/560	1/750	1/900	1/1200	1/1440
出力回転数 (r/min)	50Hz	5.0	4.2	3.1	2.7	2.0	1.7	1.3	1.0
	60Hz	6.0	5.0	3.8	3.2	2.4	2.0	1.5	1.3
三相モータ	90W	●	●	●	●	●	●	●	●
	0.1kW	●	●	●	●	●	●	●	●
	0.2kW	●	●	●	●	●	●	●	●
	0.4kW	●	●	●	●	●	●	●	●
	0.75kW	●	●	●					
インバータ用	0.2kW	●	●	●	●	●	●	●	●
	0.4kW	●	●	●					

ハイボニック ソリッドシャフト(中実軸)形 フランジ取付

公称減速比		1/300	1/360	1/480	1/560	1/750	1/900	1/1200	1/1440
出力回転数 (r/min)	50Hz	5.0	4.2	3.1	2.7	2.0	1.7	1.3	1.0
	60Hz	6.0	5.0	3.8	3.2	2.4	2.0	1.5	1.3
三相モータ	90W	●	●	●	●	●	●	●	●
	0.1kW	●	●	●	●	●	●	●	●
	0.2kW	●	●	●	●	●	●	●	●
	0.4kW	●	●	●	●	●	●	●	●
	0.75kW	●	●	●					
インバータ用	0.2kW	●	●	●	●	●	●	●	●
	0.4kW	●	●	●					

ハイボニック ソリッドシャフト(中実軸)形 脚取付

公称減速比		1/300	1/360	1/480	1/560	1/750	1/900	1/1200	1/1440
出力回転数 (r/min)	50Hz	5.0	4.2	3.1	2.7	2.0	1.7	1.3	1.0
	60Hz	6.0	5.0	3.8	3.2	2.4	2.0	1.5	1.3
三相モータ	90W	●	●	●	●	●	●	●	●
	0.1kW	●	●	●	●	●	●	●	●
	0.2kW	●	●	●	●	●	●	●	●
	0.4kW	●	●	●	●	●	●	●	●
	0.75kW	●	●	●					
インバータ用	0.2kW	●	●	●	●	●	●	●	●
	0.4kW	●	●	●					

標準仕様

三相・インバータ用モータ ハイボニックギヤモータ

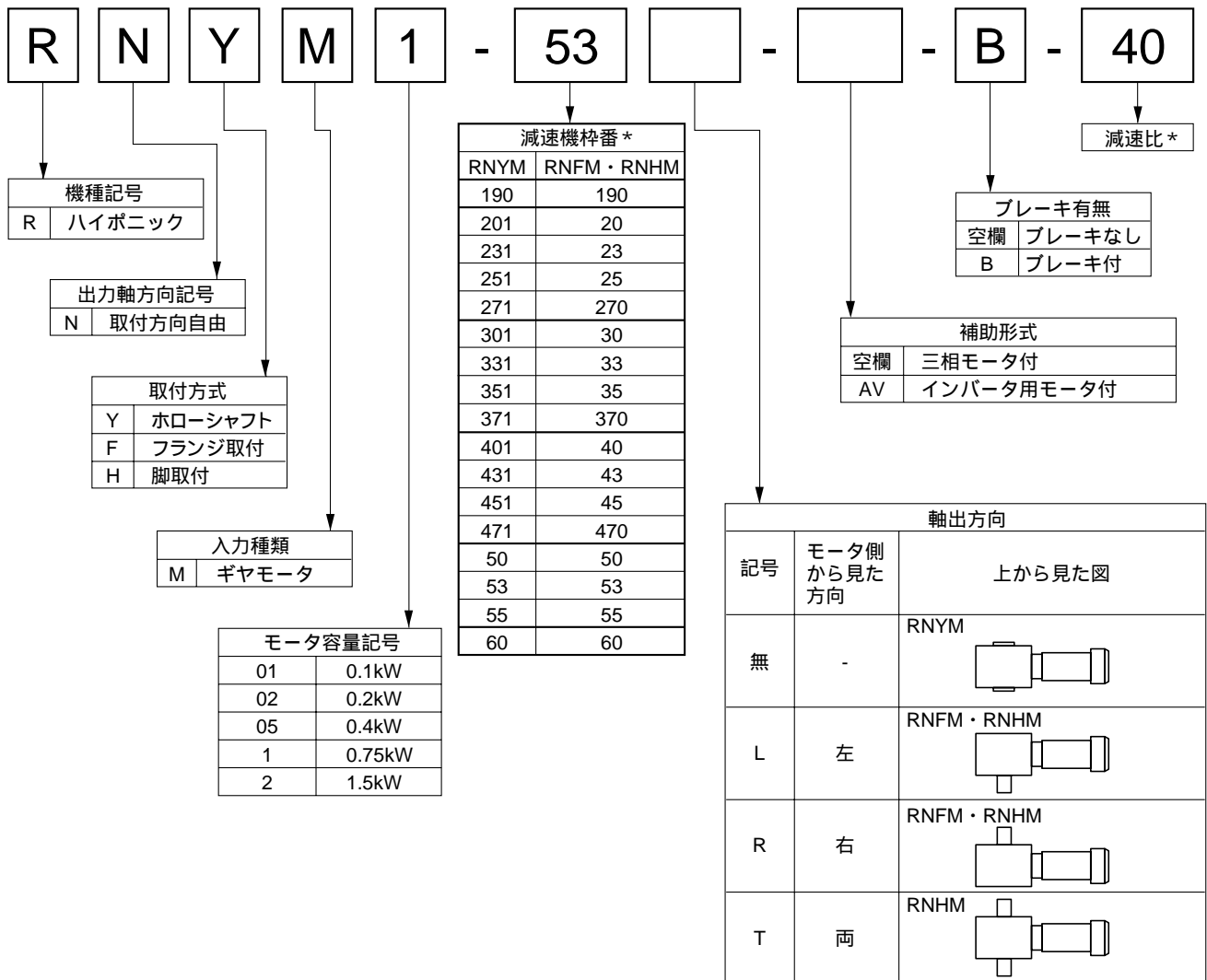
■ 範囲は、本カタログ掲載範囲です。

モータ部	種類	項目	標準仕様	内蔵形ブレーキ付標準仕様
	三相モータ	容量範囲		90W ~ 1.5kW 4極
保護方式 外被構造			JP44(屋内) 全閉外扇形 (90W、0.1kWは、全閉自冷形)	JP44(屋内) 全閉外扇形 (90W、0.1kWは、全閉自冷形)
電 源			3定格電源 200V 50 / 60Hz、220V 60Hz 又は 4定格電源 380V 50Hz、400V 50 / 60Hz、440V 60Hz (90Wは、200V 50 / 60Hz 220V 60Hz)	3定格電源 200V 50 / 60Hz、220V 60Hz 又は 4定格電源 380V 50Hz、400V 50 / 60Hz、440V 60Hz (90Wは、200V 50 / 60Hz 220V 60Hz)
絶 縁			90W ~ 0.4kW 4極 E種 0.75 ~ 1.5kW 4極 B種	90W ~ 0.4kW 4極 E種(ブレーキの絶縁は、B種) 0.75 ~ 1.5kW 4極 B種(ブレーキの絶縁は、B種)
時間定格			連続定格	連続定格
始動方式			直入れ	直入れ
口出線 (ラグ式)			90W ~ 1.5W 4極 3本	90W ~ 1.5W 4極 5本
規 格			JIS準拠	JIS準拠
インバータ用モータ	容量範囲		0.2 ~ 0.75kW 4極	0.2 ~ 0.75kW 4極 FBブレーキ(ノンアスベストライニング)
	保護方法 外被構造		JP44(屋内) 全閉外扇形	JP44(屋内) 全閉外扇形
	電 源		200V 60Hz、220V 60Hz、	200V 60Hz、220V 60Hz、
	絶 縁		B種	B種(ブレーキの絶縁は、B種)
	時間定格		連続定格(6 ~ 60Hz定トルク特性)	連続定格(6 ~ 60Hz定トルク特性)
	口出線 (ラグ式)		0.2 ~ 0.75kW 4極 3本	0.2 ~ 0.75kW 4極 5本
	規 格		JIS準拠	JIS準拠
ギヤ部	潤滑方式		グリース潤滑 工場出荷時にグリースを充填しております。(専用特殊グリース使用)	
	減速方式		ハイボイドギヤとインポリュートギヤの組み合わせ	
	材 質		ケーシング:アルミニウム合金、歯車:クロムモリブデン鋼	
周囲条件	設置場所		屋内(塵埃の少ない、水のかからない場所)	
	周囲温度		- 10 ~ 40	
	周囲湿度		85%以下 ただし、結露しないこと	
	標 高		1000m以下	
霧 囲 気		腐食性ガス、爆発性ガス、蒸気粉じんがないこと。塵埃を含まない換気の良い場所であること。		
据付角度		制限なし		
塗 装		塗装質:変性アルキド系 塗装色(マンセル 2.5 PB 7 / 4 相当近似)		

* インバータ用モータ付につきましては、お問い合わせください。

形式記号

ハイボニックの形式記号



*詳細は選定表(P.7~P.19)をご覧ください。

選定表

RNYMシリーズ ホローシャフト(中空軸)形

0.1 kW・三相

減速比	枠番	出力回転数 r/min		出力トルク				出力軸許容ラジアル荷重				寸法図 番号
				N・m		kgf・m		N		kgf		
		50Hz	60Hz	50Hz	60Hz	50Hz	60Hz	50Hz	60Hz	50Hz	60Hz	
1/5	190	300	360	2.71	2.26	0.28	0.23	637	588	65	60	図1
1/7.5		200	240	4.06	3.39	0.41	0.35	686	637	70	65	
1/10		150	180	5.42	4.52	0.55	0.46	785	735	80	75	
1/12		125	150	6.50	5.42	0.66	0.55	834	785	85	80	
1/15		100	120	8.13	6.77	0.83	0.69	883	834	90	85	
1/20		75	90	10.8	9.03	1.11	0.92	981	932	100	95	
1/25		60	72	13.5	11.3	1.38	1.15	1030	981	105	100	
1/30		50	60	16.3	13.5	1.66	1.38	1080	1030	110	105	
1/40		37.5	45	21.7	18.1	2.21	1.84	1180	1130	120	115	
1/50	30	36	27.1	22.6	2.76	2.30	1270	1230	130	125		
1/60	25	30	32.5	27.1	3.32	2.76	1320	1270	135	130		
1/80	201	18.8	22.5	43.3	36.1	4.42	3.68	1770	1770	180	180	図2
1/100		15	18	54.2	45.2	5.53	4.60	1810	1770	185	180	
1/120		12.5	15	65.0	54.2	6.63	5.53	1810	1810	185	185	
1/150	251	10	12	81.3	67.7	8.29	6.91	1810	1810	185	185	
1/200		7.5	9	98.1	90.3	10.0	9.21	1810	1810	185	185	
1/240		6.3	7.5	98.1	98.1	10.0	10.0	1810	1810	185	185	

RNYMシリーズ ホローシャフト(中空軸)形

0.2 kW・三相

減速比	枠番	出力回転数 r/min		出力トルク				出力軸許容ラジアル荷重				寸法図 番号
				N・m		kgf・m		N		kgf		
		50Hz	60Hz	50Hz	60Hz	50Hz	60Hz	50Hz	60Hz	50Hz	60Hz	
1/5	190	300	360	5.42	4.52	0.55	0.46	637	588	65	60	図1
1/7.5		200	240	8.13	6.77	0.83	0.69	686	637	70	65	
1/10		150	180	10.8	9.03	1.11	0.92	785	735	80	75	
1/12		125	150	13.0	10.8	1.33	1.11	834	785	85	80	
1/15		100	120	16.3	13.5	1.66	1.38	883	834	90	85	
1/20		75	90	21.7	18.1	2.21	1.84	981	932	100	95	
1/25		60	72	27.1	22.6	2.76	2.30	1030	981	105	100	
1/30		50	60	32.5	27.1	3.32	2.76	1080	1030	110	105	
1/40		37.5	45	43.3	36.1	4.42	3.68	1620	1570	165	160	
1/50	30	36	54.2	45.2	5.53	4.60	1720	1670	175	170		
1/60	25	30	65.0	54.2	6.63	5.53	1770	1720	180	175		
1/80	301	18.8	22.5	86.7	72.2	8.84	7.37	3040	2940	310	300	図3
1/100		15	18	108	90.3	11.1	9.21	3090	3040	315	310	
1/120		12.5	15	130	108	13.3	11.1	3090	3090	315	315	
1/150	351	10	12	163	135	16.6	13.8	3090	3090	315	315	図3
1/200		7.5	9	195	181	19.9	18.4	3090	3090	315	315	
1/240		6.3	7.5	195	195	19.9	19.9	3090	3090	315	315	

注) 1.出力回転数にはモータのスリップは、見込まれません。

2.出力軸許容ラジアル荷重は、出力軸端から20mmの位置の値です。

3.インバータ用モータ付につきましては、組合せが異なりますのでご照会ください。

RNYMシリーズ ホローシャフト(中空軸)形

0.4kW・三相

減速比	枠番	出力回転数 r/min		出力トルク				出力軸許容ラジアル荷重				寸法図 番号
				N·m		kgf·m		N		kgf		
		50Hz	60Hz	50Hz	60Hz	50Hz	60Hz	50Hz	60Hz	50Hz	60Hz	
1/5	271	300	360	10.8	9.03	1.11	0.92	883	834	90	85	図2
1/7.5		200	240	16.3	13.5	1.66	1.38	981	932	100	95	
1/10		150	180	21.7	18.1	2.21	1.84	1080	1030	110	105	
1/12		125	150	26.0	21.7	2.65	2.21	1130	1080	115	110	
1/15		100	120	32.5	27.1	3.32	2.76	1230	1180	125	120	
1/20		75	90	43.3	36.1	4.42	3.68	1370	1320	140	135	
1/25		60	72	54.2	45.2	5.53	4.60	1470	1373	150	140	
1/30		50	60	65.0	54.2	6.63	5.53	1520	1470	155	150	
1/40	331	37.5	45	86.7	72.2	8.84	7.37	2650	2550	270	260	図3
1/50		30	36	108	90.3	11.1	9.21	2840	2750	290	280	
1/60		25	30	130	108	13.3	11.1	2940	2840	300	290	
1/80	401	18.8	22.5	173	144	17.7	14.7	4360	4270	445	435	図4
1/100		15	18	217	181	22.1	18.4	4360	4360	445	445	
1/120		12.5	15	260	217	26.5	22.1	4360	4360	445	445	
1/150	451	10	12	325	271	33.2	27.6	4360	4360	445	445	図4
1/200		7.5	9	390	361	39.8	36.8	4360	4360	445	445	
1/240		6.3	7.5	390	390	39.8	39.8	4360	4360	445	445	

RNYMシリーズ ホローシャフト(中空軸)形

0.75kW・三相

減速比	枠番	出力回転数 r/min		出力トルク				出力軸許容ラジアル荷重				寸法図 番号
				N·m		kgf·m		N		kgf		
		50Hz	60Hz	50Hz	60Hz	50Hz	60Hz	50Hz	60Hz	50Hz	60Hz	
1/5	371	300	360	20.3	16.9	2.07	1.73	1470	1370	150	140	図3
1/7.5		200	240	30.5	25.4	3.11	2.59	1670	1570	170	160	
1/10		150	180	40.6	33.9	4.14	3.45	1810	1720	185	175	
1/12		125	150	48.8	40.6	4.97	4.14	1910	1810	195	185	
1/15		100	120	61.0	50.8	6.22	5.18	2060	1960	210	200	
1/20		75	90	81.3	67.7	8.29	6.91	2260	2160	230	220	
1/25		60	72	102	84.7	10.4	8.63	2350	2256	240	230	
1/30		50	60	122	102	12.4	10.4	2450	2350	250	240	
1/40	431	37.5	45	163	135	16.6	13.8	3970	3820	405	390	図4
1/50		30	36	203	169	20.7	17.3	4170	4020	425	410	
1/60		25	30	244	203	24.9	20.7	4310	4170	440	425	
1/80	50	18.8	22.5	325	271	33.2	27.6	6230	6130	635	625	図5
1/100		15	18	406	339	41.4	34.5	6230	6230	635	635	
1/120		12.5	15	488	406	49.7	41.4	6230	6230	635	635	
1/150	55	10	12	610	508	62.2	51.8	6230	6230	635	635	図5
1/200		7.5	9	732	677	74.6	69.1	6230	6230	635	635	
1/240		6.3	7.5	732	732	74.6	74.6	6230	6230	635	635	

- 注) 1.出力回転数にはモータのスリップは、見込まれません。
2.出力軸許容ラジアル荷重は、出力軸端から20mmの位置の値です。
3.インバータ用モータ付につきましては、組合せが異なりますのでご照会ください。

RNYMシリーズ ホローシャフト(中空軸)形

1.5kW・三相

減速比	枠番	出力回転数 r/min		出力トルク				出力軸許容ラジアル荷重				寸法図 番号
				N・m		kgf・m		N		kgf		
		50Hz	60Hz	50Hz	60Hz	50Hz	60Hz	50Hz	60Hz	50Hz	60Hz	
1/5	471	300	360	40.6	35.0	4.14	3.57	2160	2060	220	210	図4
1/7.5		200	240	61.0	52.5	6.22	5.35	2450	2300	250	235	
1/10		150	180	81.3	70.0	8.29	7.14	2750	2600	280	265	
1/12		125	150	97.5	84.0	9.95	8.56	2840	2750	290	280	
1/15		100	120	122	105	12.4	10.7	3090	2940	315	300	
1/20		75	90	163	140	16.6	14.3	3330	3190	340	325	
1/25		60	72	203	175	20.7	17.8	3530	3380	360	345	
1/30		50	60	244	210	24.9	21.4	3730	3580	380	365	
1/40	53	37.5	45	325	271	33.2	27.6	5740	5540	585	565	図5
1/50		30	36	406	339	41.4	34.5	6030	5830	615	595	
1/60		25	30	488	406	49.7	41.4	6230	6030	635	615	
1/80		18.8	22.5	650	542	66.3	55.3	6230	6130	635	625	
1/100	60	15	18	813	677	82.9	69.1	9810	9810	1000	1000	図6
1/120		12.5	15	975	813	99.5	82.9	9810	9810	1000	1000	

- 注) 1.出力回転数にはモータのスリップは、見込まれません。
 2.出力軸許容ラジアル荷重は、出力軸端から20mmの位置の値です。
 3.インバータ用モータ付につきましては、組合せが異なりますのでご照会ください。

寸法図 RNYMシリーズ ホローシャフト(中空軸)形

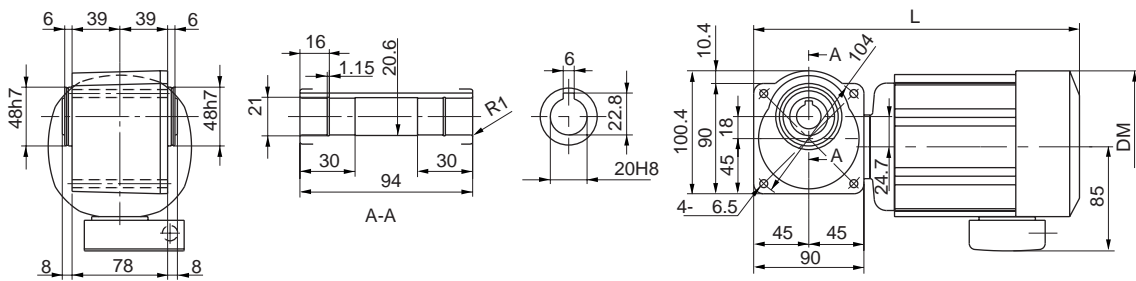


図 1

()内はブレーキ付の場合を示しています。

	モータ容量	減速比	形 式	L	DM	質量 (kg)
三 相 モ ー タ	0.1kW	1 / 5 ~ 1 / 30	RNYM01-190(-B)-5 ~ 30	224(259)	119(124)	5.1(6.6)
		1 / 40 ~ 1 / 60	RNYM01-190(-B)-40 ~ 60	223(258)	119(124)	5.0(6.5)
	0.2kW	1 / 5 ~ 1 / 30	RNYM02-190(-B)-5 ~ 30	266(298)	124	6.2(7.7)

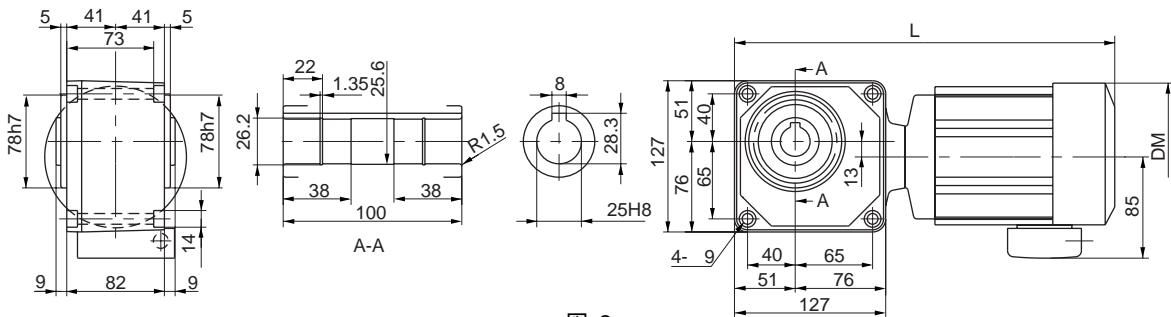


図 2

()内はブレーキ付の場合を示しています。

	モータ容量	減速比	形 式	L	DM	質量 (kg)
三 相 モ ー タ	0.1kW	1 / 80 ~ 1 / 120	RNYM01-201(-B)-80 ~ 120	271(306)	119	6.5(8.0)
		1 / 150 ~ 1 / 240	RNYM01-251(-B)-150 ~ 240	271(306)	119	6.5(8.0)
	0.2kW	1 / 40 ~ 1 / 60	RNYM02-231(-B)-40 ~ 60	319(351)	124	7.5(9.0)
	0.4kW	1 / 5 ~ 1 / 30	RNYM05-271(-B)-5 ~ 30	334(366)	124	9.0(10.5)

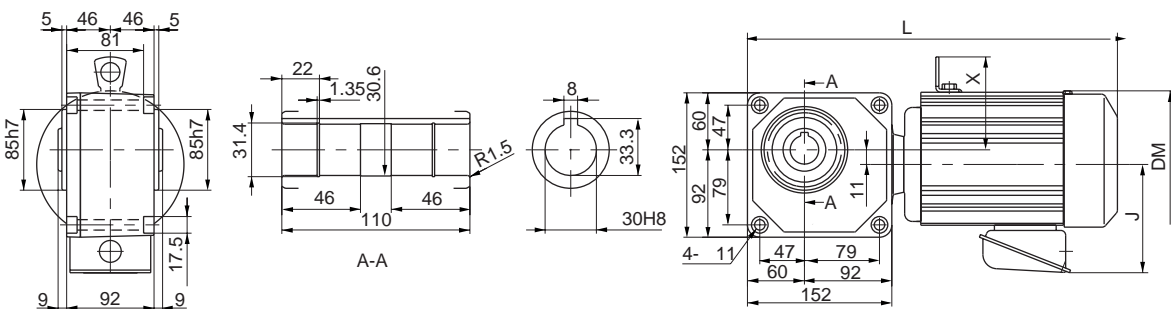


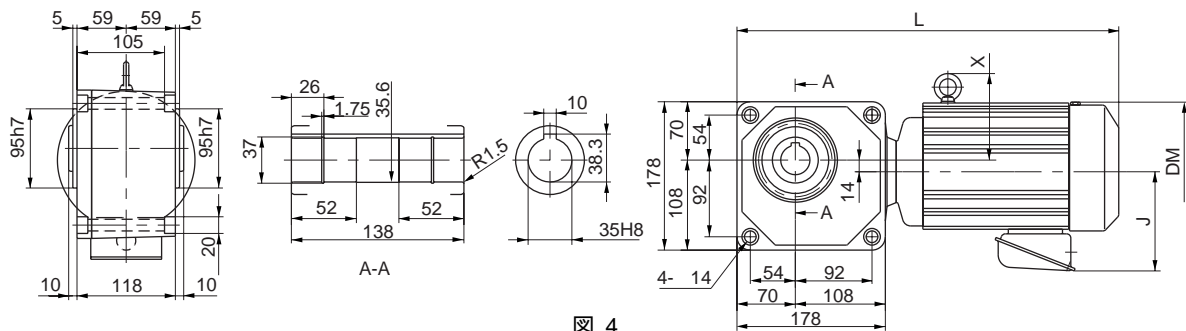
図 3

図の端子箱形状は、0.75kW用です。

()内はブレーキ付の場合を示しています。

	モータ容量	減速比	形 式	L	DM	J	X	質量 (kg)
三 相 モ ー タ	0.2kW	1 / 80 ~ 1 / 120	RNYM02-301(-B)-80 ~ 120	334(366)	124	85	-	9.5(11)
		1 / 150 ~ 1 / 240	RNYM02-351(-B)-150 ~ 240	342(374)	124	85	-	9.5(11)
	0.4kW	1 / 40 ~ 1 / 60	RNYM05-331(-B)-40 ~ 60	362(394)	124	85	-	10.5(12)
	0.75kW	1 / 5 ~ 1 / 30	RNYM1-371(-B)-5 ~ 30	390(433)	155	114	102	13(16)

- 注) 1.出力軸穴径寸法：寸法公差は、JIS B 0401-1976 “H8”です。
 2.キー溝寸法：寸法公差は、JIS B 1301-1976 平行キー（並級）に依っています。
 3.本寸法図の寸法及び重量は、予告無しに変更することがあります。
 4.インバータ用モータ付につきましては、寸法が異なりますのでご照会ください。



図の端子箱の形状は、0.75～1.5kW用です。

図 4

()内はブレーキ付の場合を示しています。

	モータ容量	減速比	形式	L	DM	J	X	質量 (kg)
三相モータ	0.4kW	1 / 80 ~ 1 / 120	RNYM05-401(-B)-80 ~ 120	380(412)	124	85	-	14.5(16)
		1 / 150 ~ 1 / 240	RNYM05-451(-B)-150 ~ 240	406(438)	124	85	-	15.5(17)
	0.75kW	1 / 40 ~ 1 / 60	RNYM1-431(-B)-40 ~ 60	420(463)	155	114	99	17(20)
	1.5kW	1 / 5 ~ 1 / 30	RNYM2-471(-B)-5 ~ 30	458(520)	167	119	104	21.5(26.5)

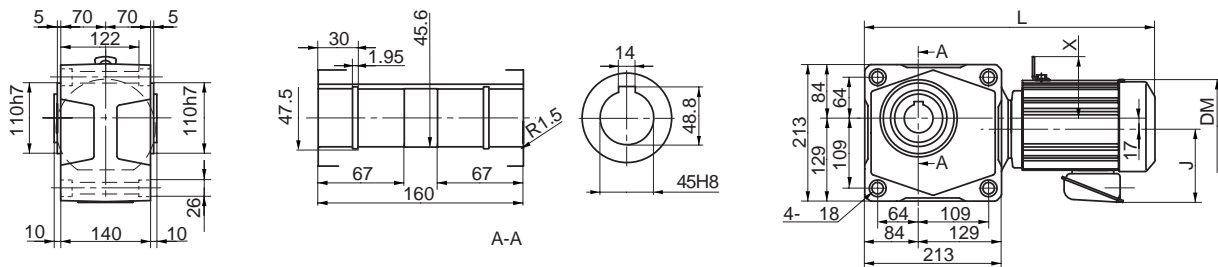


図 5

()内はブレーキ付の場合を示しています。

	モータ容量	減速比	形式	L	DM	J	X	質量 (kg)
三相モータ	0.75kW	1 / 80 ~ 1 / 120	RNYM1-50(-B)-80 ~ 120	453(496)	155	114	96	25(28)
		1 / 150 ~ 1 / 240	RNYM1-55(-B)-150 ~ 240	483(526)	155	114	96	27(30)
	1.5kW	1 / 40 ~ 1 / 80	RNYM2-53(-B)-40 ~ 80	502(564)	167	119	101	30(35)

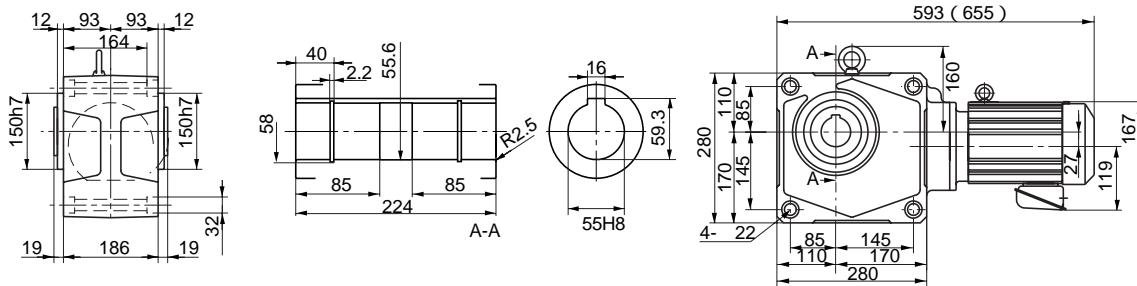


図 6

()内はブレーキ付の場合を示しています。

	モータ容量	減速比	形式	質量 (kg)
三相モータ	1.5kW	1 / 100 ~ 1 / 120	RNYM2-60(-B)-100 ~ 120	85(90)

- 1.出力軸穴径寸法：寸法公差は、JIS B 0401-1976 “H8”です。
- 2.キー溝寸法：寸法公差は、JIS B 1301-1976 平行キー（並級）に依っています。
- 3.本寸法図の寸法及び重量は、予告無しに変更することがあります。
- 4.インバータ用モータ付につきましては、寸法が異なりますのでご照会ください。

選定表

RNFMシリーズ ソリッドシャフト(中実軸)形 フランジ取付形

0.1kW・三相

減速比	枠番	出力回転数 r/min		出力トルク				出力軸許容ラジアル荷重				寸法図 番号
				N・m		kgf・m		N		kgf		
		50Hz	60Hz	50Hz	60Hz	50Hz	60Hz	50Hz	60Hz	50Hz	60Hz	
1/5	190	300	360	2.71	2.26	0.28	0.23	637	588	65	60	図7
1/7.5		200	240	4.06	3.39	0.41	0.35	686	637	70	65	
1/10		150	180	5.42	4.52	0.55	0.46	785	735	80	75	
1/15		100	120	8.13	6.77	0.83	0.69	883	834	90	85	
1/20		75	90	10.8	9.03	1.11	0.92	981	932	100	95	
1/30		50	60	16.3	13.5	1.66	1.38	1080	1030	110	105	
1/40		37.5	45	21.7	18.1	2.21	1.84	1180	1130	120	115	
1/50	30	36	27.1	22.6	2.76	2.30	1270	1230	130	125	図7	
1/60	25	30	32.5	27.1	3.32	2.76	1320	1270	135	130	図8	
1/80	20	18.8	22.5	43.3	36.1	4.42	3.68	1770	1770	180		180
1/100		15	18	54.2	45.2	5.53	4.60	1810	1770	185		180
1/120		12.5	15	65.0	54.2	6.63	5.53	1810	1810	185	185	
1/150	25	10	12	81.3	67.7	8.29	6.91	1810	1810	185	185	図8
1/200		7.5	9	98.1	90.3	10.0	9.21	1810	1810	185	185	
1/240		6.3	7.5	98.1	98.1	10.0	10.0	1810	1810	185	185	

RNFMシリーズ ソリッドシャフト(中実軸)形 フランジ取付形

0.2kW・三相

減速比	枠番	出力回転数 r/min		出力トルク				出力軸許容ラジアル荷重				寸法図 番号
				N・m		kgf・m		N		kgf		
		50Hz	60Hz	50Hz	60Hz	50Hz	60Hz	50Hz	60Hz	50Hz	60Hz	
1/5	190	300	360	5.42	4.52	0.55	0.46	637	588	65	60	図7
1/7.5		200	240	8.13	6.77	0.83	0.69	686	637	70	65	
1/10		150	180	10.8	9.03	1.11	0.92	785	735	80	75	
1/15		100	120	16.3	13.5	1.66	1.38	883	834	90	85	
1/20		75	90	21.7	18.1	2.21	1.84	981	932	100	95	
1/30		50	60	32.5	27.1	3.32	2.76	1080	1030	110	105	
1/40		37.5	45	43.3	36.1	4.42	3.68	1620	1570	165	160	
1/50	23	30	36	54.2	45.2	5.53	4.60	1720	1670	175	170	図8
1/60		25	30	65.0	54.2	6.63	5.53	1770	1720	180	175	
1/80		18.8	22.5	86.7	72.2	8.84	7.37	3040	2940	310	300	
1/100	30	15	18	108	90.3	11.1	9.21	3090	3040	315	310	図9
1/120		12.5	15	130	108	13.3	11.1	3090	3090	315	315	
1/150	35	10	12	163	135	16.6	13.8	3090	3090	315	315	図9
1/200		7.5	9	195	181	19.9	18.4	3090	3090	315	315	
1/240		6.3	7.5	195	195	19.9	19.9	3090	3090	315	315	

- 注) 1.出力回転数にはモータのスリップは、見込まれていません。
2.出力軸許容ラジアル荷重は、出力軸中央の位置の値です。
3.インバータ用モータ付につきましては、組合せが異なりますのでご照会ください。

RNFMシリーズ ソリッドシャフト(中実軸)形 フランジ取付形 0.4kW・三相

減速比	枠 番	出力回転数 r/min		出力トルク				出力軸許容ラジアル荷重				寸法図 番 号
				N・m		kgf・m		N		kgf		
		50Hz	60Hz	50Hz	60Hz	50Hz	60Hz	50Hz	60Hz	50Hz	60Hz	
1/5	270	300	360	10.8	9.03	1.11	0.92	883	834	90	85	図8
1/7.5		200	240	16.3	13.5	1.66	1.38	981	932	100	95	
1/10		150	180	21.7	18.1	2.21	1.84	1080	1030	110	105	
1/15		100	120	32.5	27.1	3.32	2.76	1230	1180	125	120	
1/20		75	90	43.3	36.1	4.42	3.68	1370	1320	140	135	
1/30		50	60	65.0	54.2	6.63	5.53	1520	1470	155	150	
1/40	33	37.5	45	86.7	72.2	8.84	7.37	2650	2550	270	260	図9
1/50		30	36	108	90.3	11.1	9.21	2840	2750	290	280	
1/60		25	30	130	108	13.3	11.1	2940	2840	300	290	
1/80	40	18.8	22.5	173	144	17.7	14.7	4360	4270	445	435	図10
1/100		15	18	217	181	22.1	18.4	4360	4360	445	445	
1/120		12.5	15	260	217	26.5	22.1	4360	4360	445	445	
1/150	45	10	12	325	271	33.2	27.6	4360	4360	445	445	図10
1/200		7.5	9	390	361	39.8	36.8	4360	4360	445	445	
1/240		6.3	7.5	390	390	39.8	39.8	4360	4360	445	445	

RNFMシリーズ ソリッドシャフト(中実軸)形 フランジ取付形 0.75kW・三相

減速比	枠 番	出力回転数 r/min		出力トルク				出力軸許容ラジアル荷重				寸法図 番 号
				N・m		kgf・m		N		kgf		
		50Hz	60Hz	50Hz	60Hz	50Hz	60Hz	50Hz	60Hz	50Hz	60Hz	
1/5	370	300	360	20.3	16.9	2.07	1.73	1470	1370	150	140	図9
1/7.5		200	240	30.5	25.4	3.11	2.59	1670	1570	170	160	
1/10		150	180	40.6	33.9	4.14	3.45	1810	1720	185	175	
1/15		100	120	61.0	50.8	6.22	5.18	2060	1960	210	200	
1/20		75	90	81.3	67.7	8.29	6.91	2260	2160	230	220	
1/30		50	60	122	102	12.4	10.4	2450	2350	250	240	
1/40	43	37.5	45	163	135	16.6	13.8	3970	3820	405	390	図10
1/50		30	36	203	169	20.7	17.3	4170	4020	425	410	
1/60		25	30	244	203	24.9	20.7	4310	4170	440	425	
1/80	50	18.8	22.5	325	271	33.2	27.6	6230	6130	635	625	図11
1/100		15	18	406	339	41.4	34.5	6230	6230	635	635	
1/120		12.5	15	488	406	49.7	41.4	6230	6230	635	635	
1/150	55	10	12	610	508	62.2	51.8	6230	6230	635	635	図11
1/200		7.5	9	732	677	74.6	69.1	6230	6230	635	635	
1/240		6.3	7.5	732	732	74.6	74.6	6230	6230	635	635	

- 注) 1.出力回転数にはモータのスリップは、見込まれていません。
 2.出力軸許容ラジアル荷重は、出力軸中央の位置の値です。
 3.インバータ用モータ付につきましては、組合せが異なりますのでご照会ください。

RNFMシリーズ ソリッドシャフト(中実軸)形 フランジ取付形 1.5kW・三相

減速比	枠番	出力回転数 r/min		出力トルク				出力軸許容ラジアル荷重				寸法図 番号
				N・m		kgf・m		N		kgf		
		50Hz	60Hz	50Hz	60Hz	50Hz	60Hz	50Hz	60Hz	50Hz	60Hz	
1/5	470	300	360	40.6	35.0	4.14	3.57	2160	2060	220	210	図10
1/7.5		200	240	61.0	52.5	6.22	5.35	2450	2300	250	235	
1/10		150	180	81.3	70.0	8.29	7.14	2750	2600	280	265	
1/15		100	120	122	105	12.4	10.7	3090	2940	315	300	
1/20		75	90	163	140	16.6	14.3	3330	3190	340	325	
1/30		50	60	244	210	24.9	21.4	3730	3580	380	365	
1/40	53	37.5	45	325	271	33.2	27.6	5740	5540	585	565	図11
1/50		30	36	406	339	41.4	34.5	6030	5830	615	595	
1/60		25	30	488	406	49.7	41.4	6230	6030	635	615	
1/80		18.8	22.5	650	542	66.3	55.3	6230	6130	635	625	

- 注) 1.出力回転数にはモータのスリップは、見込まれていません。
 2.出力軸許容ラジアル荷重は、出力軸中央の位置の値です。
 3.インバータ用モータ付につきましては、組合せが異なりますのでご照会ください。

寸法図 RNFМシリーズ ソリッドシャフト(中実軸)形 フランジ取付形

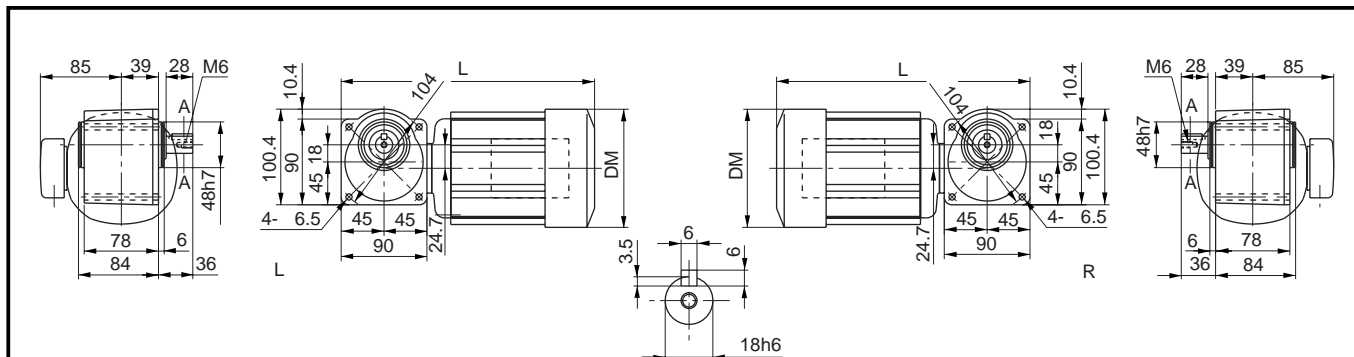


図 7

()内はブレーキ付の場合を示しています。

モーター相	モーター容量	減速比	形式	L	DM	質量 (kg)	六角穴付ボルトサイズ
三 相	0.1kW	1/5 ~ 1/30	RNFМ01-190 _R (-B)-5 ~ 30	224(259)	119(124)	5.3(6.8)	M6
		1/40 ~ 1/60	RNFМ01-190 _R (-B)-40 ~ 60	223(258)	119(124)	5.2(6.7)	M6
	0.2kW	1/5 ~ 1/30	RNFМ02-190 _R (-B)-5 ~ 30	266(298)	124(124)	6.5(8.0)	M6

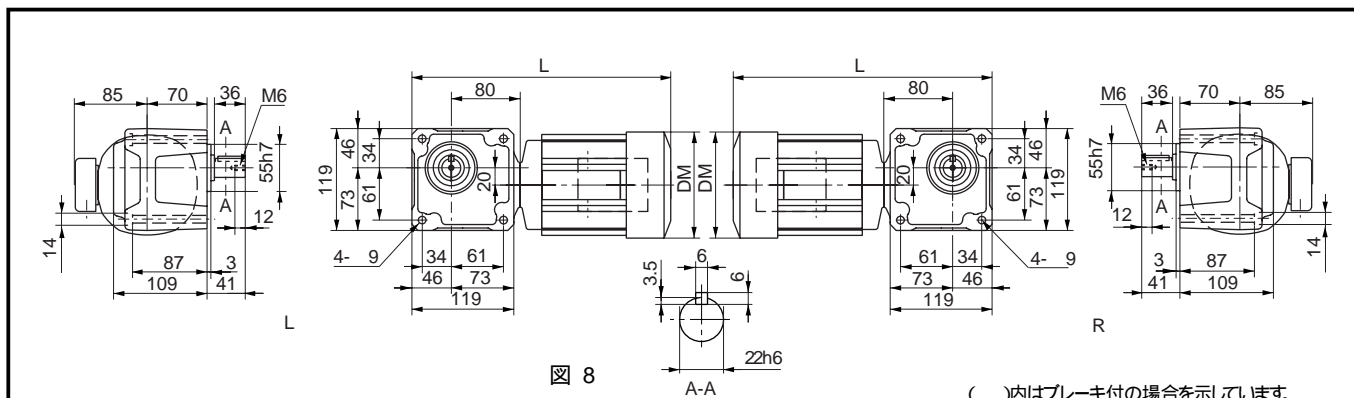


図 8

()内はブレーキ付の場合を示しています。

モーター相	モーター容量	減速比	形式	L	DM	質量 (kg)	六角穴付ボルトサイズ
三 相	0.1kW	1/80 ~ 1/120	RNFМ01-20 _R (-B)-80 ~ 120	254(289)	119(124)	7(8.5)	M8
		1/150 ~ 1/240	RNFМ01-25 _R (-B)-150 ~ 240	254(289)	119(124)	7(8.5)	M8
	0.2kW	1/40 ~ 1/60	RNFМ02-23 _R (-B)-40 ~ 60	302(334)	124(124)	8(9.5)	M8
	0.4kW	1/5 ~ 1/30	RNFМ05-270 _R (-B)-5 ~ 30	317(349)	124(124)	9(10.5)	M8

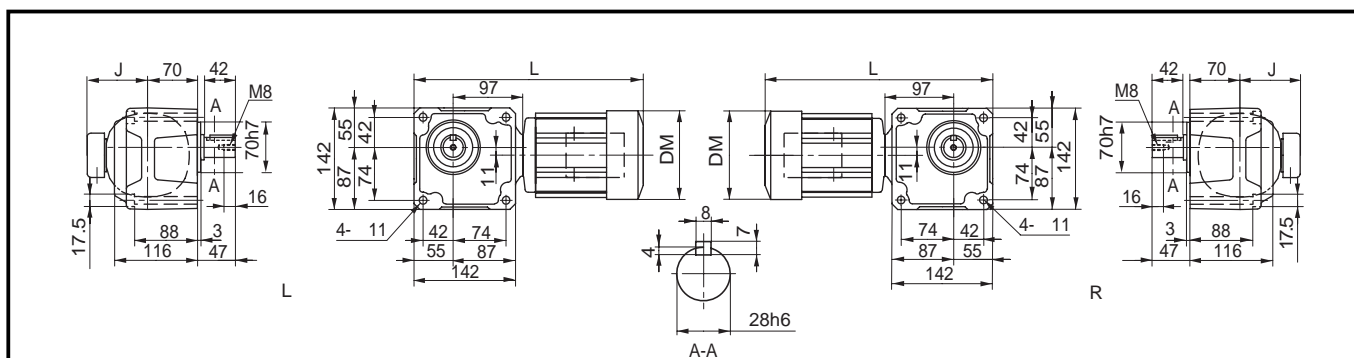


図 9

()内はブレーキ付の場合を示しています。

モーター相	モーター容量	減速比	形式	L	DM	J	質量 (kg)	六角穴付ボルトサイズ
三 相	0.2kW	1/80 ~ 1/120	RNFМ02-30 _R (-B)-80 ~ 120	321(353)	124(124)	85	10(11)	M10
		1/150 ~ 1/240	RNFМ02-35 _R (-B)-150 ~ 240	329(361)	124(124)	85	10(11)	M10
	0.4kW	1/40 ~ 1/60	RNFМ05-33 _R (-B)-40 ~ 60	349(381)	124(124)	85	11(13)	M10
	0.75kW	1/5 ~ 1/30	RNFМ1-370 _R (-B)-5 ~ 30	377(420)	155(155)	114	13(16)	M10

- 注) 1.出力軸穴径寸法：寸法公差は、JIS B 0401-1976 “H6”です。
 2.軸端キー溝寸法：寸法公差は、JIS B 1301-1976 平行キーに依っています。
 3.本寸法図の寸法及び重量は、予告無しに変更することがあります。
 4.インバータ用モーター付につきましては、寸法が異なりますのでご照会ください。

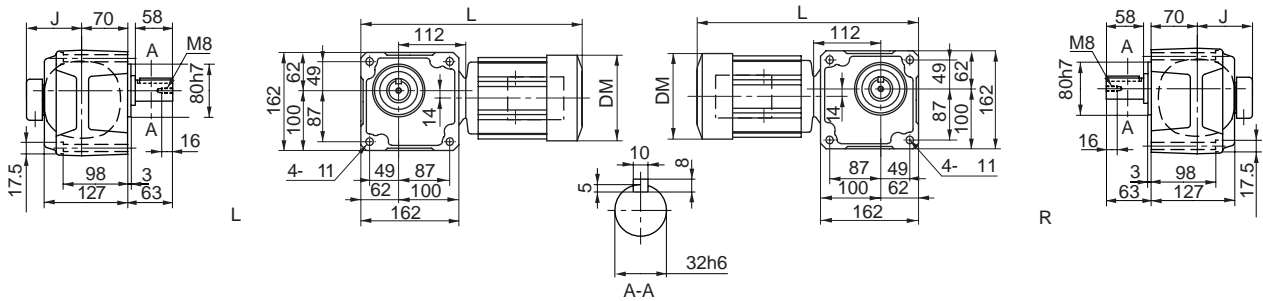


図 10

()内はブレーキ付の場合を示しています。

	モータ容量	減速比	形 式	L	DM	J	質量(kg)	六角穴付ボルトサイズ
モ 三 相	0.4kW	1/80 ~ 1/120	RNFM05-40 _R (-B)-80 ~ 120	363(395)	124(124)	85	14(16)	M10
		1/150 ~ 1/240	RNFM05-45 _R (-B)-150 ~ 240	389(421)	124(124)	85	15(16)	M10
	0.75kW	1/40 ~ 1/60	RNFM1-43 _R (-B)-40 ~ 60	403(446)	155(155)	114	17(20)	M10
	1.5kW	1/5 ~ 1/30	RNFM2-470 _R (-B)-5 ~ 30	441(503)	167(167)	119	21(26)	M10

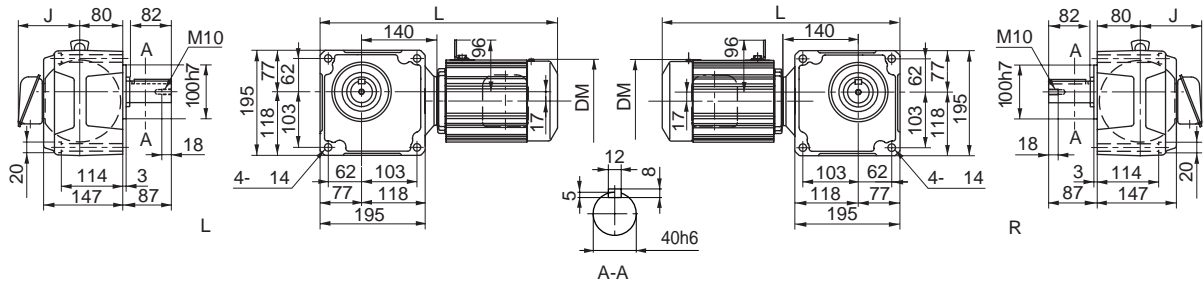


図 11

()内はブレーキ付の場合を示しています。

	モータ容量	減速比	形 式	L	DM	J	質量(kg)	六角穴付ボルトサイズ
モ 三 相	0.75kW	1/80 ~ 1/120	RNFM1-50 _R (-B)-80 ~ 120	441(485)	155(155)	114	24(27)	M12
		1/150 ~ 1/240	RNFM1-55 _R (-B)-150 ~ 240	471(515)	155(155)	114	24(27)	M12
	1.5kW	1/40 ~ 1/80	RNFM2-53 _R (-B)-40 ~ 80	490(552)	167(167)	119	30(35)	M12

- 注) 1.出力軸穴径寸法：寸法公差は、JIS B 0401-1976 “H6”です。
 2.軸端キー溝寸法：寸法公差は、JIS B 1301-1976 平行キーに依っています。
 3.本寸法図の寸法及び重量は、予告無しに変更することがあります。
 4.インバータ用モータ付につきましては、寸法が異なりますのでご照会ください。

選定表

RNHMシリーズ ソリッドシャフト(中実軸)形 脚取付形

0.1 kW・三相

減速比	枠 番	出力回転数 r/min		出力トルク				出力軸許容ラジアル荷重				寸法図 番 号
				N・m		kgf・m		N		kgf		
		50Hz	60Hz	50Hz	60Hz	50Hz	60Hz	50Hz	60Hz	50Hz	60Hz	
1/5	190	300	360	2.71	2.26	0.28	0.23	637	588	65	60	図12
1/7.5		200	240	4.06	3.39	0.41	0.35	686	637	70	65	
1/10		150	180	5.42	4.52	0.55	0.46	785	735	80	75	
1/15		100	120	8.13	6.77	0.83	0.69	883	834	90	85	
1/20		75	90	10.8	9.03	1.11	0.92	981	932	100	95	
1/30		50	60	16.3	13.5	1.66	1.38	1080	1030	110	105	
1/40		37.5	45	21.7	18.1	2.21	1.84	1180	1130	120	115	
1/50	20	30	36	27.1	22.6	2.76	2.30	1270	1230	130	125	図12
1/60		25	30	32.5	27.1	3.32	2.76	1320	1270	135	130	
1/80		18.8	22.5	43.3	36.1	4.42	3.68	1770	1770	180	180	
1/100		15	18	54.2	45.2	5.53	4.60	1810	1770	185	180	
1/120	25	12.5	15	65.0	54.2	6.63	5.53	1810	1810	185	185	図13
1/150		10	12	81.3	67.7	8.29	6.91	1810	1810	185	185	
1/200		7.5	9	98.1	90.3	10.0	9.21	1810	1810	185	185	
1/240		6.3	7.5	98.1	98.1	10.0	10.0	1810	1810	185	185	

RNHMシリーズ ソリッドシャフト(中実軸)形 脚取付形

0.2 kW・三相

減速比	枠 番	出力回転数 r/min		出力トルク				出力軸許容ラジアル荷重				寸法図 番 号
				N・m		kgf・m		N		kgf		
		50Hz	60Hz	50Hz	60Hz	50Hz	60Hz	50Hz	60Hz	50Hz	60Hz	
1/5	190	300	360	5.42	4.52	0.55	0.46	637	588	65	60	図12
1/7.5		200	240	8.13	6.77	0.83	0.69	686	637	70	65	
1/10		150	180	10.8	9.03	1.11	0.92	785	735	80	75	
1/15		100	120	16.3	13.5	1.66	1.38	883	834	90	85	
1/20		75	90	21.7	18.1	2.21	1.84	981	932	100	95	
1/30		50	60	32.5	27.1	3.32	2.76	1080	1030	110	105	
1/40	23	37.5	45	43.3	36.1	4.42	3.68	1620	1570	165	160	図13
1/50		30	36	54.2	45.2	5.53	4.60	1720	1670	175	170	
1/60		25	30	65.0	54.2	6.63	5.53	1770	1720	180	175	
1/80	30	18.8	22.5	86.7	72.2	8.84	7.37	3040	2940	310	300	図14
1/100		15	18	108	90.3	11.1	9.21	3090	3040	315	310	
1/120		12.5	15	130	108	13.3	11.1	3090	3090	315	315	
1/150	35	10	12	163	135	16.6	13.8	3090	3090	315	315	図14
1/200		7.5	9	195	181	19.9	18.4	3090	3090	315	315	
1/240		6.3	7.5	195	195	19.9	19.9	3090	3090	315	315	

- 注) 1.出力回転数にはモータのスリップは、見込まれていません。
2.出力軸許容ラジアル荷重は、出力軸中央の位置の値です。
3.インバータ用モータ付につきましては、組合せが異なりますのでご照会ください。

RNHMシリーズ ソリッドシャフト(中実軸)形 脚取付形

0.4kW・三相

減速比	枠番	出力回転数 r/min		出力トルク				出力軸許容ラジアル荷重				寸法図 番号
				N・m		kgf・m		N		kgf		
		50Hz	60Hz	50Hz	60Hz	50Hz	60Hz	50Hz	60Hz	50Hz	60Hz	
1/5	270	300	360	10.8	9.03	1.11	0.92	883	834	90	85	図13
1/7.5		200	240	16.3	13.5	1.66	1.38	981	932	100	95	
1/10		150	180	21.7	18.1	2.21	1.84	1080	1030	110	105	
1/15		100	120	32.5	27.1	3.32	2.76	1230	1180	125	120	
1/20		75	90	43.3	36.1	4.42	3.68	1370	1320	140	135	
1/30		50	60	65.0	54.2	6.63	5.53	1520	1470	155	150	
1/40	33	37.5	45	86.7	72.2	8.84	7.37	2650	2550	270	260	図14
1/50		30	36	108	90.3	11.1	9.21	2840	2750	290	280	
1/60		25	30	130	108	13.3	11.1	2940	2840	300	290	
1/80	40	18.8	22.5	173	144	17.7	14.7	4360	4270	445	435	図15
1/100		15	18	217	181	22.1	18.4	4360	4360	445	445	
1/120		12.5	15	260	217	26.5	22.1	4360	4360	445	445	
1/150	45	10	12	325	271	33.2	27.6	4360	4360	445	445	図15
1/200		7.5	9	390	361	39.8	36.8	4360	4360	445	445	
1/240		6.3	7.5	390	390	39.8	39.8	4360	4360	445	445	

RNHMシリーズ ソリッドシャフト(中実軸)形 脚取付形

0.75kW・三相

減速比	枠番	出力回転数 r/min		出力トルク				出力軸許容ラジアル荷重				寸法図 番号
				N・m		kgf・m		N		kgf		
		50Hz	60Hz	50Hz	60Hz	50Hz	60Hz	50Hz	60Hz	50Hz	60Hz	
1/5	370	300	360	20.3	16.9	2.07	1.73	1470	1370	150	140	図14
1/7.5		200	240	30.5	25.4	3.11	2.59	1670	1570	170	160	
1/10		150	180	40.6	33.9	4.14	3.45	1810	1720	185	175	
1/15		100	120	61.0	50.8	6.22	5.18	2060	1960	210	200	
1/20		75	90	81.3	67.7	8.29	6.91	2260	2160	230	220	
1/30		50	60	122	102	12.4	10.4	2450	2350	250	240	
1/40	43	37.5	45	163	135	16.6	13.8	3970	3820	405	390	図15
1/50		30	36	203	169	20.7	17.3	4170	4020	425	410	
1/60		25	30	244	203	24.9	20.7	4310	4170	440	425	
1/80	50	18.8	22.5	325	271	33.2	27.6	6230	6130	635	625	図16
1/100		15	18	406	339	41.4	34.5	6230	6230	635	635	
1/120		12.5	15	488	406	49.7	41.4	6230	6230	635	635	
1/150	55	10	12	610	508	62.2	51.8	6230	6230	635	635	図16
1/200		7.5	9	732	677	74.6	69.1	6230	6230	635	635	
1/240		6.3	7.5	732	732	74.6	74.6	6230	6230	635	635	

- 注) 1.出力回転数にはモータのスリップは、見込まれていません。
2.出力軸許容ラジアル荷重は、出力軸中央の位置の値です。
3.インバータ用モータ付につきましては、組合せが異なりますのでご照会ください。

RNHMシリーズ ソリッドシャフト(中実軸)形 脚取付形 1.5kW・三相

減速比	枠 番	出力回転数 r/min		出力トルク				出力軸許容ラジアル荷重				寸法図 番 号
				N・m		kgf・m		N		kgf		
		50Hz	60Hz	50Hz	60Hz	50Hz	60Hz	50Hz	60Hz	50Hz	60Hz	
1/5	470	300	360	40.6	35.0	4.14	3.57	2160	2060	220	210	図15
1/7.5		200	240	61.0	52.5	6.22	5.35	2450	2300	250	235	
1/10		150	180	81.3	70.0	8.29	7.14	2750	2600	280	265	
1/15		100	120	122	105	12.4	10.7	3090	2940	315	300	
1/20		75	90	163	140	16.6	14.3	3330	3190	340	325	
1/30		50	60	244	210	24.9	21.4	3730	3580	380	365	
1/40	53	37.5	45	325	271	33.2	27.6	5740	5540	585	565	図16
1/50		30	36	406	339	41.4	34.5	6030	5830	615	595	
1/60		25	30	488	406	49.7	41.4	6230	6030	635	615	
1/80		18.8	22.5	650	542	66.3	55.3	6230	6130	635	625	
1/100	60	15	18	813	677	82.9	69.1	9810	9810	1000	1000	図17
1/120		12.5	15	975	813	99.5	82.9	9810	9810	1000	1000	

- 注) 1.出力回転数にはモータのスリップは、見込まれていません。
 2.出力軸許容ラジアル荷重は、出力軸中央の位置の値です。
 3.インバータ用モータ付につきましては、組合せが異なりますのでご照会ください。

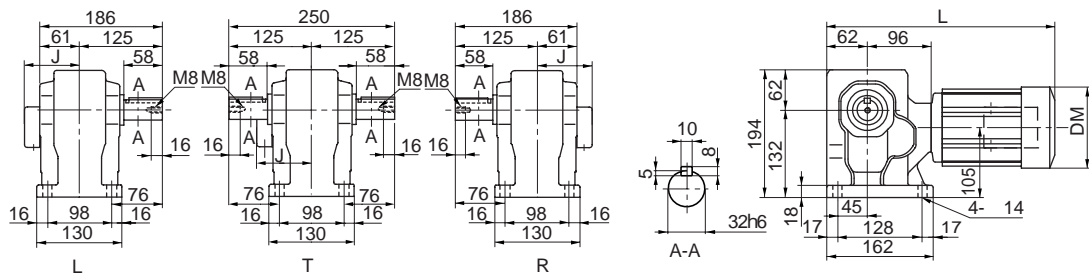


図 15

()内はブレーキ付の場合を示しています。

	モータ容量	減速比	形 式	L	DM	J	質量 (kg)
モ ー タ 相	0.4kW	1/80 ~ 1/120	RNHM05-40 (-B)-80 ~ 120	347 (379)	124 (124)	85	14 (15)
		1/150 ~ 1/240	RNHM05-45 (-B)-150 ~ 240	373 (405)	124 (124)	85	15 (16)
	0.75kW	1/40 ~ 1/60	RNHM1-43 (-B)-40 ~ 60	387 (430)	155 (155)	114	17 (20)
	1.5kW	1/5 ~ 1/30	RNHM2-470 (-B)-5 ~ 30	425 (487)	167 (167)	119	21.5 (26.5)

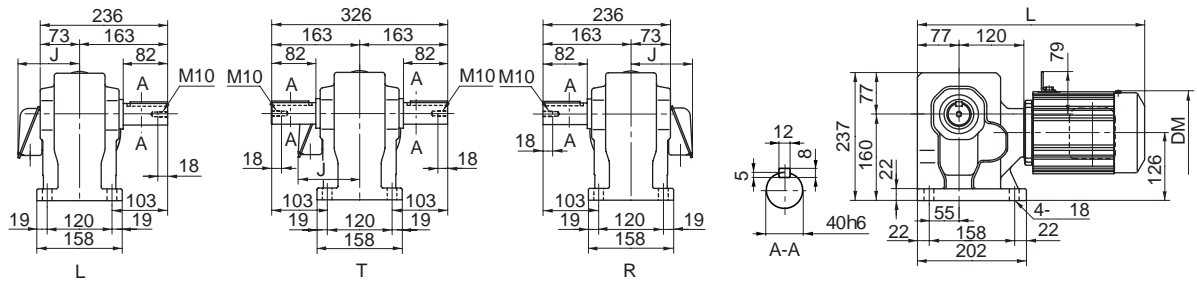


図 16

()内はブレーキ付の場合を示しています。

	モータ容量	減速比	形 式	L	DM	J	質量 (kg)
モ ー タ 相	0.75kW	1/80 ~ 1/120	RNHM1-50 (-B)-80 ~ 120	421 (465)	155 (155)	114	24 (27)
		1/150 ~ 1/240	RNHM1-55 (-B)-150 ~ 240	451 (495)	155 (155)	114	25 (28)
	1.5kW	1/40 ~ 1/80	RNHM2-53 (-B)-40 ~ 80	470 (532)	167 (167)	119	30 (34)

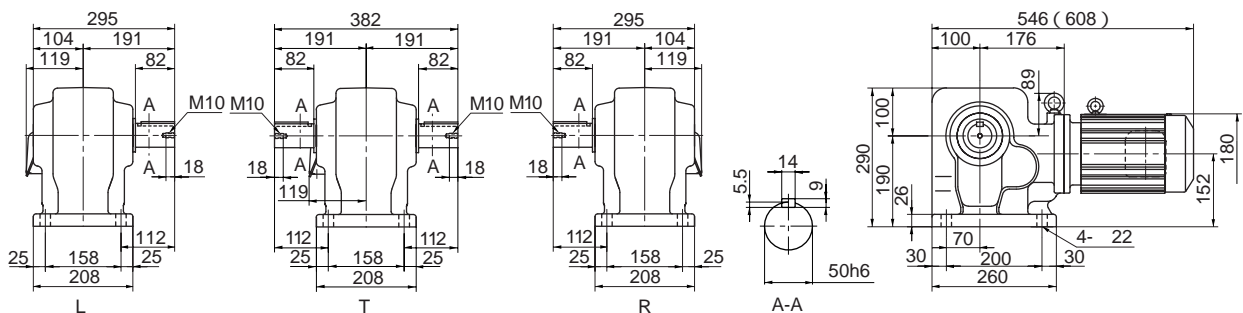


図 17

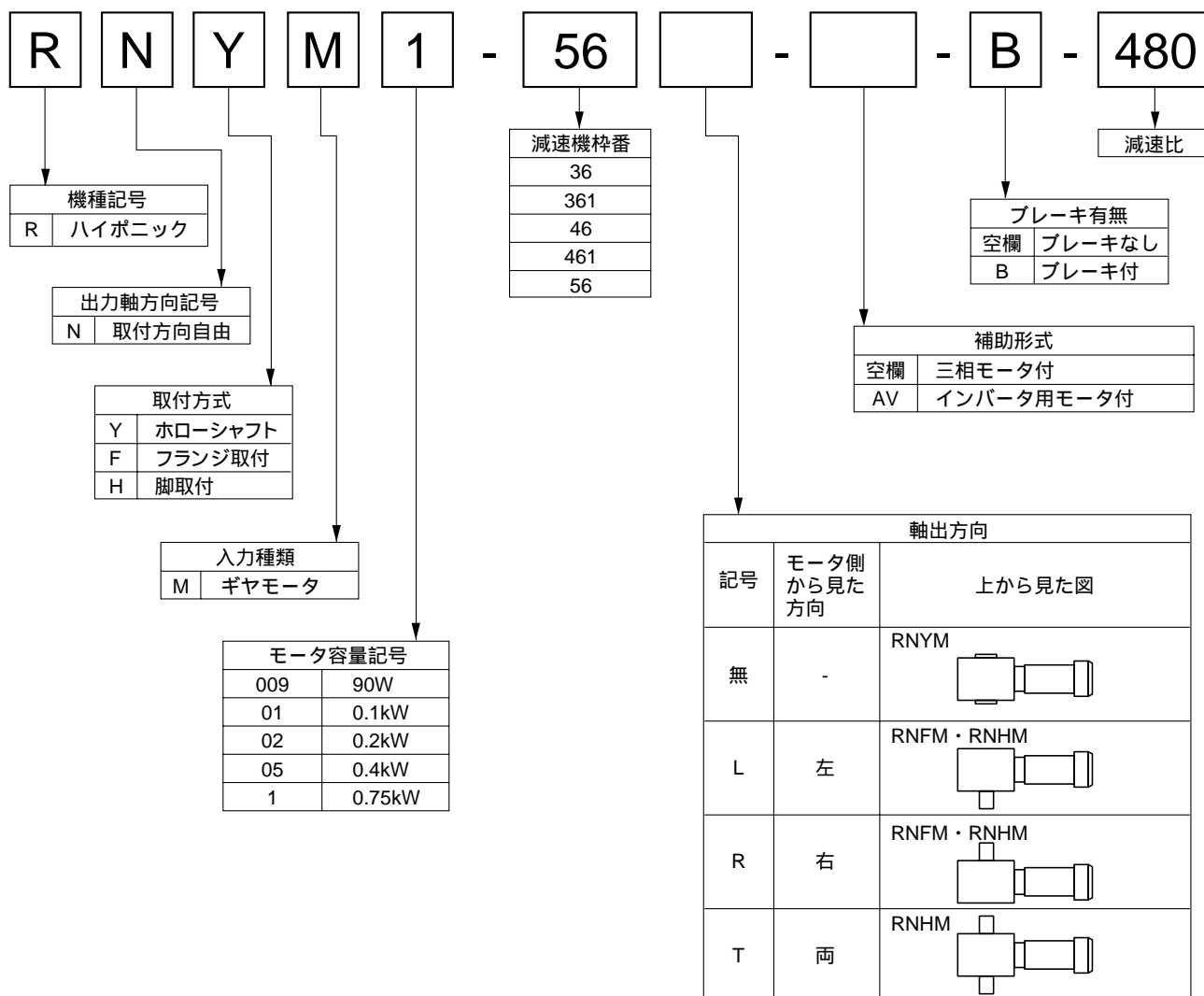
()内はブレーキ付の場合を示しています。

	モータ容量	減速比	形 式	質量 (kg)
三相モータ	1.5kW	1 / 100 ~ 1 / 120	RNHM2-60 (-B)-100 ~ 120	88 (73)

- 注) 1.出力軸穴径寸法：寸法公差は、JIS B 0401-1976 “H6”です。
 2.軸端キー溝寸法：寸法公差は、JIS B 1301-1976 平行キーに依っています。
 3.本寸法図の寸法及び重量は、予告無しに変更することがあります。
 4.インバータ用モータ付につきましては、寸法が異なりますのでご照会ください。

形式記号

ハイボニックの形式記号



選定表

RNYMシリーズ ホローシャフト(中空軸)形

90W・三相

減速比	枠番	出力回転数		出力トルク				出力軸許容ラジアル荷重				寸法図 番号 RNYM
		r/min		N・m		kgf・m		N		kgf		
		50Hz	60Hz	50Hz	60Hz	50Hz	60Hz	50Hz	60Hz	50Hz	60Hz	
1/300	361	5.0	6.0	137	114	14.0	11.7	3090	3090	315	315	18
1/360		4.2	5.0	166	138	16.9	14.1	3090	3090	315	315	
1/480		3.1	3.8	*195	183	*19.9	18.7	3090	3090	315	315	
1/560		2.7	3.2	*195	*195	*19.9	*19.9	3090	3090	315	315	
1/750		2.0	2.4	*195	*195	*19.9	*19.9	3090	3090	315	315	
1/900		1.7	2.0	*195	*195	*19.9	*19.9	3090	3090	315	315	
1/1200		1.3	1.5	*195	*195	*19.9	*19.9	3090	3090	315	315	
1/1440		1.0	1.3	*195	*195	*19.9	*19.9	3090	3090	315	315	

0.1kW・三相

減速比	枠番	出力回転数		出力トルク				出力軸許容ラジアル荷重				寸法図 番号 RNYM
		r/min		N・m		kgf・m		N		kgf		
		50Hz	60Hz	50Hz	60Hz	50Hz	60Hz	50Hz	60Hz	50Hz	60Hz	
1/300	361	5.0	6.0	153	128	15.6	13.0	3090	3090	315	315	18
1/360		4.2	5.0	183	153	18.7	15.6	3090	3090	315	315	
1/480		3.1	3.8	*195	*195	*19.9	*19.9	3090	3090	315	315	
1/560		2.7	3.2	*195	*195	*19.9	*19.9	3090	3090	315	315	
1/750		2.0	2.4	*195	*195	*19.9	*19.9	3090	3090	315	315	
1/900		1.7	2.0	*195	*195	*19.9	*19.9	3090	3090	315	315	
1/1200		1.3	1.5	*195	*195	*19.9	*19.9	3090	3090	315	315	
1/1440		1.0	1.3	*195	*195	*19.9	*19.9	3090	3090	315	315	

0.2kW・三相

減速比	枠番	出力回転数		出力トルク				出力軸許容ラジアル荷重				寸法図 番号 RNYM
		r/min		N・m		kgf・m		N		kgf		
		50Hz	60Hz	50Hz	60Hz	50Hz	60Hz	50Hz	60Hz	50Hz	60Hz	
1/300	461	5.0	6.0	306	255	31.2	26.0	4360	4360	445	445	19
1/360		4.2	5.0	367	306	37.4	31.2	4360	4360	445	445	
1/480		3.1	3.8	*390	*390	*39.8	*39.8	4360	4360	445	445	
1/560		2.7	3.2	*390	*390	*39.8	*39.8	4360	4360	445	445	
1/750		2.0	2.4	*390	*390	*39.8	*39.8	4360	4360	445	445	
1/900		1.7	2.0	*390	*390	*39.8	*39.8	4360	4360	445	445	
1/1200		1.3	1.5	*390	*390	*39.8	*39.8	4360	4360	445	445	
1/1440		1.0	1.3	*390	*390	*39.8	*39.8	4360	4360	445	445	

0.4kW・三相

減速比	枠番	出力回転数		出力トルク				出力軸許容ラジアル荷重				寸法図 番号 RNYM
		r/min		N・m		kgf・m		N		kgf		
		50Hz	60Hz	50Hz	60Hz	50Hz	60Hz	50Hz	60Hz	50Hz	60Hz	
1/300	56	5.0	6.0	610	508	62.2	51.8	6230	6230	635	635	20
1/360		4.2	5.0	*732	612	*74.6	62.4	6230	6230	635	635	
1/480		3.1	3.8	*732	*732	*74.6	*74.6	6230	6230	635	635	
1/560		2.7	3.2	*732	*732	*74.6	*74.6	6230	6230	635	635	
1/750		2.0	2.4	*732	*732	*74.6	*74.6	6230	6230	635	635	
1/900		1.7	2.0	*732	*732	*74.6	*74.6	6230	6230	635	635	
1/1200		1.3	1.5	*732	*732	*74.6	*74.6	6230	6230	635	635	
1/1440		1.0	1.3	*732	*732	*74.6	*74.6	6230	6230	635	635	

0.75kW・三相

減速比	枠番	出力回転数		出力トルク				出力軸許容ラジアル荷重				寸法図 番号 RNYM
		r/min		N・m		kgf・m		N		kgf		
		50Hz	60Hz	50Hz	60Hz	50Hz	60Hz	50Hz	60Hz	50Hz	60Hz	
1/300	56	5.0	6.0	*732	*732	*74.6	*74.6	6230	6230	635	635	20
1/360		4.2	5.0	*732	*732	*74.6	*74.6	6230	6230	635	635	
1/480		3.1	3.8	*732	*732	*74.6	*74.6	6230	6230	635	635	

- 注) 1.出力軸回転数には、モータのスリップは見込まれていません。
 2.出力軸許容ラジアル荷重は、出力軸端から20mmの位置の値です。
 3.*印はトルク制限機種です。出力トルク以内でご使用下さい。
 4.インバータ用モータ付につきましては、組合せが異なりますのでご照会ください。

寸法図 RNYMシリーズ ホローシャフト(中空軸)形

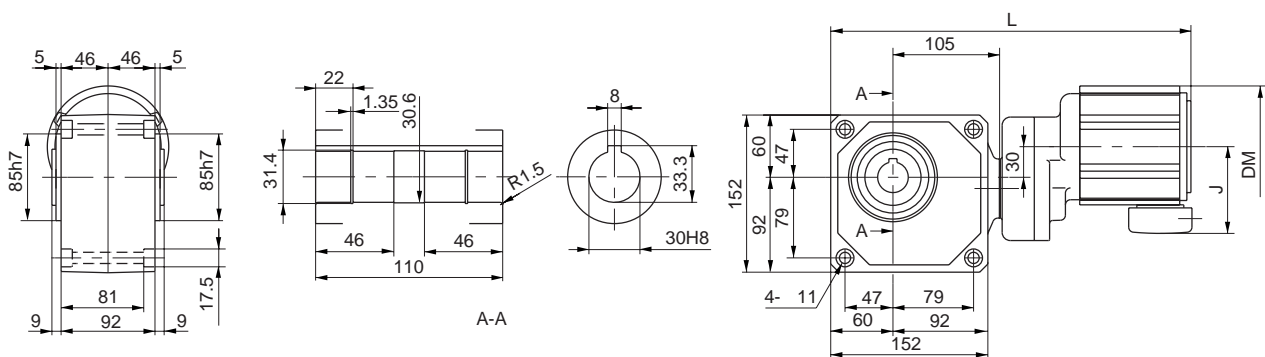


図 18

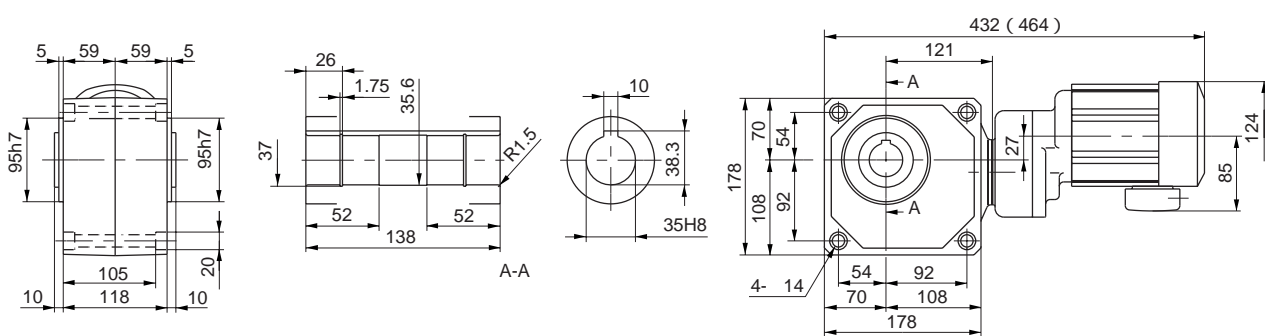


図 19

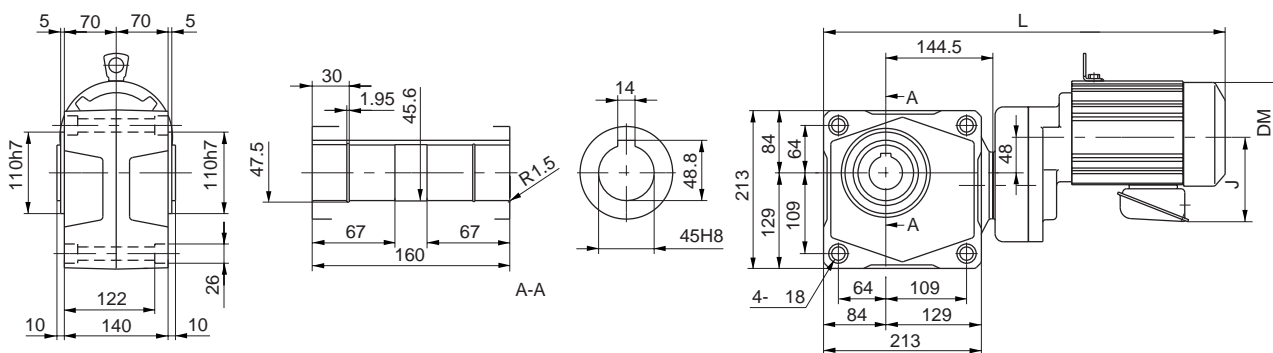


図 20

()内はブレーキ付の場合を示しています。

	モータ容量	減速比	形 式	L	DM	J	質量(kg)	寸法図
三 相 モ ー タ	90W	1 / 300 ~ 1 / 1440	RNYM09-361(B)-300 ~ 1440	352(387)	119	85	11.5(13)	図18
	0.1kW	1 / 300 ~ 1 / 1440	RNYM01-361(B)-300 ~ 1440	352(387)	119(124)	85	11.5(13)	
	0.2kW	1 / 300 ~ 1 / 1440	RNYM02-461(B)-300 ~ 1440	—	—	—	14.5(16)	図20
	0.4kW	1 / 300 ~ 1 / 1440	RNYM05-56(B)-300 ~ 1440	495(527)	124	85	26(27)	
	0.75kW	1 / 300 ~ 1 / 480	RNYM1-56(B)-300 ~ 480	542(585)	148	114	30(33)	

図20の端子箱形状は、0.75kW用です。

- 注) 1.出力軸径寸法：寸法公差は、JIS B 0401-1976 “h6”です。
 2.キー溝寸法：寸法公差は、JIS B 1301-1976 平行キー(並級)に依っています。
 3.本寸法図の寸法及び重量は、予告無しに変更することがあります。
 4.インバータ用モータ付につきましては、寸法が異なりますのでご照会ください。

選定表

RNFM、RNHMシリーズ共通

90W・三相

減速比	枠番	出力回転数		出力トルク				出力軸許容ラジアル荷重				寸法図番号	
		r/min		N・m		kgf・m		N		kgf		RNFM	RNHM
		50Hz	60Hz	50Hz	60Hz	50Hz	60Hz	50Hz	60Hz	50Hz	60Hz		
1/300	36	5.0	6.0	137	114	14.0	11.7	3090	3090	315	315	21	24
1/360		4.2	5.0	166	138	16.9	14.1	3090	3090	315	315		
1/480		3.1	3.8	*195	183	*19.9	18.7	3090	3090	315	315		
1/560		2.7	3.2	*195	*195	*19.9	*19.9	3090	3090	315	315		
1/750		2.0	2.4	*195	*195	*19.9	*19.9	3090	3090	315	315		
1/900		1.7	2.0	*195	*195	*19.9	*19.9	3090	3090	315	315		
1/1200		1.3	1.5	*195	*195	*19.9	*19.9	3090	3090	315	315		
1/1440		1.0	1.3	*195	*195	*19.9	*19.9	3090	3090	315	315		

0.1kW・三相

減速比	枠番	出力回転数		出力トルク				出力軸許容ラジアル荷重				寸法図番号	
		r/min		N・m		kgf・m		N		kgf		RNFM	RNHM
		50Hz	60Hz	50Hz	60Hz	50Hz	60Hz	50Hz	60Hz	50Hz	60Hz		
1/300	36	5.0	6.0	153	128	15.6	13.0	3090	3090	315	315	21	24
1/360		4.2	5.0	183	153	18.7	15.6	3090	3090	315	315		
1/480		3.1	3.8	*195	*195	*19.9	*19.9	3090	3090	315	315		
1/560		2.7	3.2	*195	*195	*19.9	*19.9	3090	3090	315	315		
1/750		2.0	2.4	*195	*195	*19.9	*19.9	3090	3090	315	315		
1/900		1.7	2.0	*195	*195	*19.9	*19.9	3090	3090	315	315		
1/1200		1.3	1.5	*195	*195	*19.9	*19.9	3090	3090	315	315		
1/1440		1.0	1.3	*195	*195	*19.9	*19.9	3090	3090	315	315		

0.2kW・三相

減速比	枠番	出力回転数		出力トルク				出力軸許容ラジアル荷重				寸法図番号	
		r/min		N・m		kgf・m		N		kgf		RNFM	RNHM
		50Hz	60Hz	50Hz	60Hz	50Hz	60Hz	50Hz	60Hz	50Hz	60Hz		
1/300	46	5.0	6.0	306	255	31.2	26.0	4360	4360	445	445	22	25
1/360		4.2	5.0	367	306	37.4	31.2	4360	4360	445	445		
1/480		3.1	3.8	*390	*390	*39.8	*39.8	4360	4360	445	445		
1/560		2.7	3.2	*390	*390	*39.8	*39.8	4360	4360	445	445		
1/750		2.0	2.4	*390	*390	*39.8	*39.8	4360	4360	445	445		
1/900		1.7	2.0	*390	*390	*39.8	*39.8	4360	4360	445	445		
1/1200		1.3	1.5	*390	*390	*39.8	*39.8	4360	4360	445	445		
1/1440		1.0	1.3	*390	*390	*39.8	*39.8	4360	4360	445	445		

0.4kW・三相

減速比	枠番	出力回転数		出力トルク				出力軸許容ラジアル荷重				寸法図番号	
		r/min		N・m		kgf・m		N		kgf		RNFM	RNHM
		50Hz	60Hz	50Hz	60Hz	50Hz	60Hz	50Hz	60Hz	50Hz	60Hz		
1/300	56	5.0	6.0	610	508	62.2	51.8	6230	6230	635	635	23	26
1/360		4.2	5.0	*732	612	*74.6	62.4	6230	6230	635	635		
1/480		3.1	3.8	*732	*732	*74.6	*74.6	6230	6230	635	635		
1/560		2.7	3.2	*732	*732	*74.6	*74.6	6230	6230	635	635		
1/750		2.0	2.4	*732	*732	*74.6	*74.6	6230	6230	635	635		
1/900		1.7	2.0	*732	*732	*74.6	*74.6	6230	6230	635	635		
1/1200		1.3	1.5	*732	*732	*74.6	*74.6	6230	6230	635	635		
1/1440		1.0	1.3	*732	*732	*74.6	*74.6	6230	6230	635	635		

0.75kW・三相

減速比	枠番	出力回転数		出力トルク				出力軸許容ラジアル荷重				寸法図番号	
		r/min		N・m		kgf・m		N		kgf		RNFM	RNHM
		50Hz	60Hz	50Hz	60Hz	50Hz	60Hz	50Hz	60Hz	50Hz	60Hz		
1/300	56	5.0	6.0	*732	*732	*74.6	*74.6	6230	6230	635	635	23	26
1/360		4.2	5.0	*732	*732	*74.6	*74.6	6230	6230	635	635		
1/480		3.1	3.8	*732	*732	*74.6	*74.6	6230	6230	635	635		

- 注) 1.出力軸回転数には、モータのスリップは見込まれていません。
 2.出力軸許容ラジアル荷重は、出力軸中央の位置の値です。
 3.*印はトルク制限機種です。出力トルク以内でご使用下さい。
 4.インバータ用モータ付につきましては、組合せが異なりますのでご照会ください。

寸法図 RNFMシリーズ ソリッドシャフト(中実軸)形 フランジ取付形

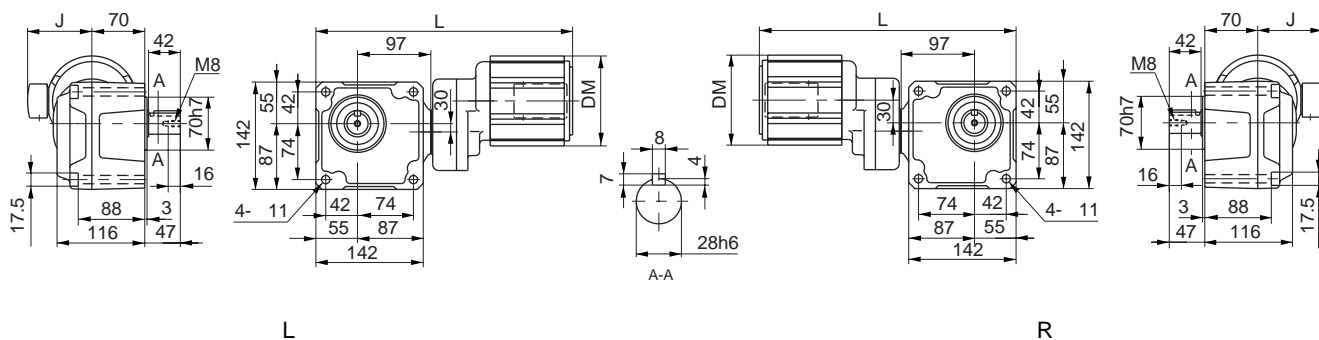


図 21

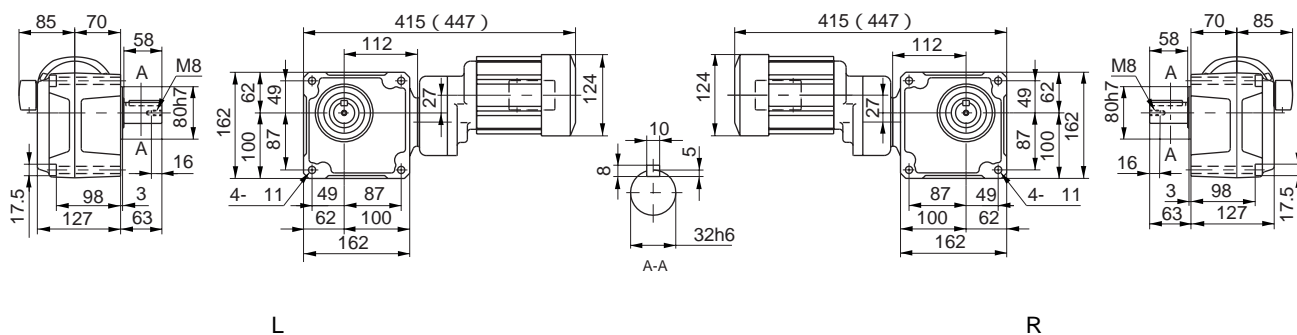


図 22

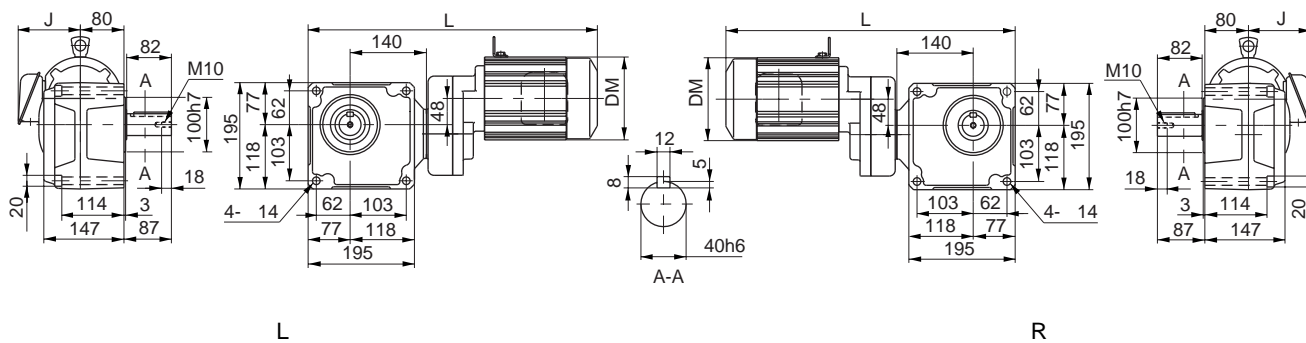


図 23

()内はブレーキ付の場合を示しています。

	モータ容量	減速比	形 式	L	DM	J	質量(kg)	六角穴付 ボルトサイズ	寸法図
三 相 モ ー タ	90W	1 / 300 ~ 1 / 1440	RNFM009-36 $\frac{1}{R}$ (B)-300 ~ 1440	340(375)	119(124)	85	12.5(14)	M10	図21
	0.1kW	1 / 300 ~ 1 / 1440	RNFM01-36 $\frac{1}{R}$ (B)-300 ~ 1440	340(375)	119(124)	85	12.5(14)	M10	
	0.2kW	1 / 300 ~ 1 / 1440	RNFM02-46 $\frac{1}{R}$ (B)-300 ~ 1440	—	—	—	15(16.5)	M10	図23
	0.4kW	1 / 300 ~ 1 / 1440	RNFM05-56 $\frac{1}{R}$ (B)-300 ~ 1440	484(516)	124	85	24(25)	M12	
	0.75kW	1 / 300 ~ 1 / 480	RNFM1-56 $\frac{1}{R}$ (B)-300 ~ 480	531(574)	148	114	28(31)	M12	

図23の端子箱形状は、0.75kW用です。
本機の据付用には六角穴付ボルトをご使用ください。

- 注) 1.出力軸径寸法：寸法公差は、JIS B 0401-1976 “h6”です。
 2.軸端キー寸法：寸法公差は、JIS B 1301-1976 平行キーに依っています。
 3.本寸法図の寸法及び重量は、予告無しに変更することがあります。
 4.インバータ用モータ付につきましては、寸法が異なりますのでご照会ください。

寸法図 RNHMシリーズ ソリッドシャフト(中実軸)形 脚取付形

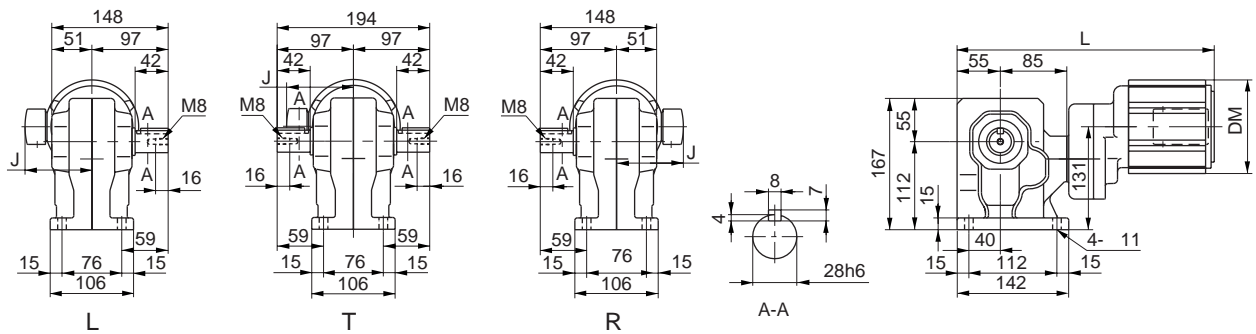


図 24

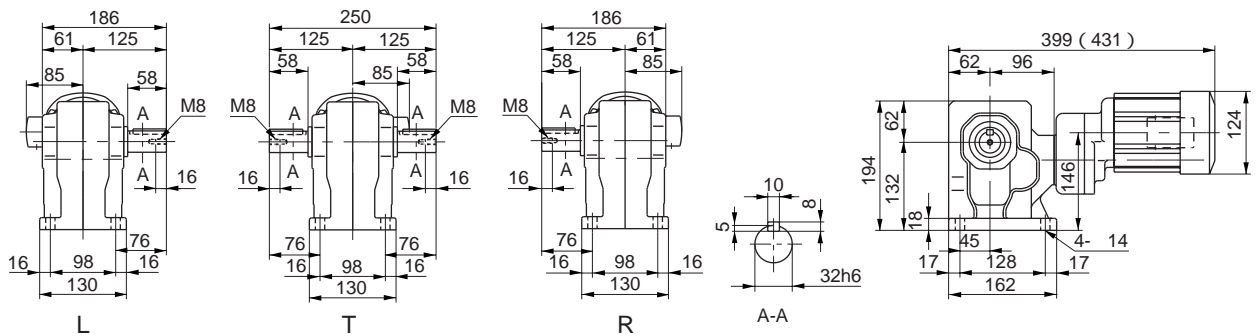


図 25

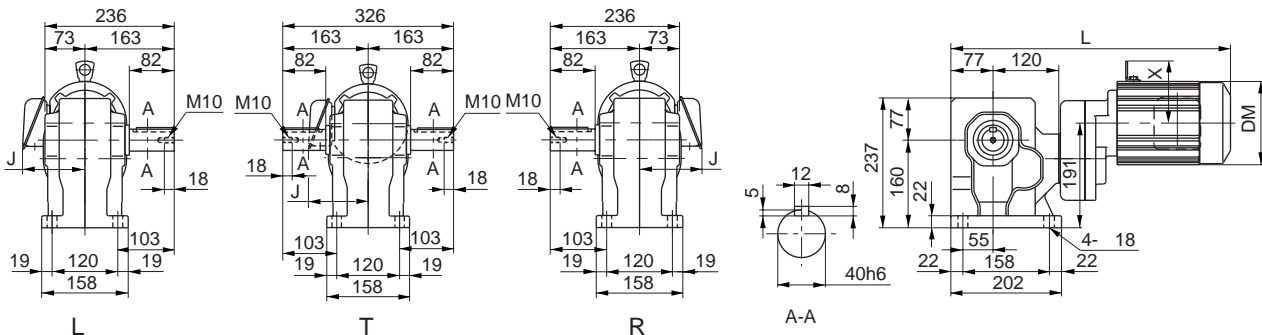


図 26

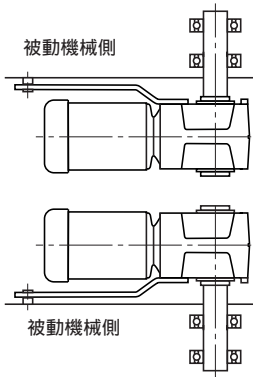
()内はブレーキ付の場合を示しています。

	モータ容量	減速比	形式	L	DM	J	質量(kg)	寸法図
三相モータ	90W	1 / 300 ~ 1 / 1440	RNHM009-36 (B)-300 ~ 1440	327(362)	119(124)	85	12(13.5)	図24
	0.1kW	1 / 300 ~ 1 / 1440	RNHM01-36 (B)-300 ~ 1440	399(434)	124	85	12(13.5)	
	0.2kW	1 / 300 ~ 1 / 1440	RNHM02-46 (B)-300 ~ 1440	—	—	—	14.5(16)	図25
	0.4kW	1 / 300 ~ 1 / 1440	RNHM05-56 (B)-300 ~ 1440	463(495)	124	85	24.5(25.5)	図26
	0.75kW	1 / 300 ~ 1 / 480	RNHM1-56 (B)-300 ~ 480	510(553)	152	114	28.5(31.5)	

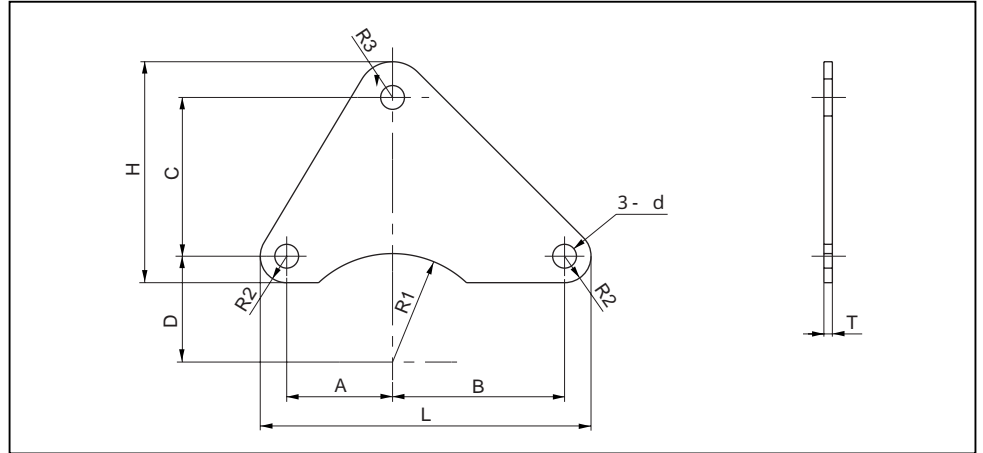
図26の端子箱形状は、0.75kW用です。

- 注) 1.出力軸径寸法：寸法公差は、JIS B 0401-1976 “h6”です。
 2.軸端キー寸法：寸法公差は、JIS B 1301-1976 平行キーに依っています。
 3.本寸法図の寸法及び重量は、予告無しに変更することがあります。
 4.インバータ用モータ付につきましては、寸法が異なりますのでご照会ください。

オプション トルクアーム

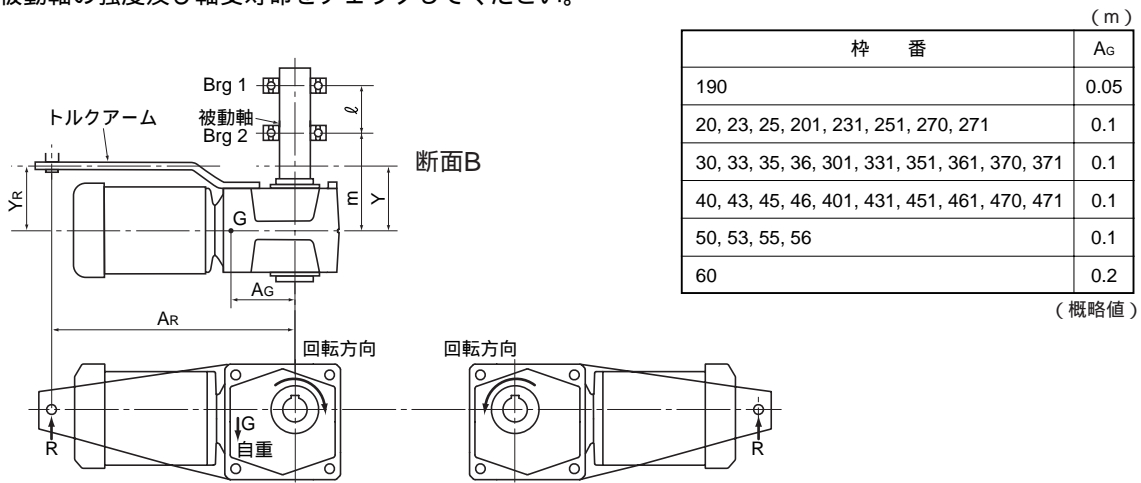


トルクアームは被動機械側に取付けてください
(トルクアームはケースフランジ面の左右どちら側にも取付可能です)



枠番	A	B	C	D	H	L	d	R1	R2	R3	T
190#	36.8	36.8	53.2	18.8	70.7	87.6	7	26	7	10.5	3.2
20#、23#、25#、 201#、231#、251#、270#、271#	40	65	60	40	82.5	123	9	41	9	13.5	3.2
30#、33#、35#、36#、301#、 331#、351#、361#、370#、371#	47	79	83	47	110.5	148	11	45	11	16.5	4.5
40#、43#、45#、46#、401#、 431#、451#、461#、470#、471#	54	92	106	54	141	174	14	50	14	21	6
50#、53#、55#、56#	64	109	136	64	181	209	18	60	18	27	9
60#	85	145	195	85	250	274	22	80	22	33	12

トルクアーム、被動軸の強度及び軸受寿命をチェックしてください。



1. トルクアーム荷重 : $R = \frac{T + A_G \cdot G}{A_R}$

2. Brg.1 荷重 : $B_1 = \frac{-m(R - G) - Y_R \cdot R}{l}$

3. Brg.2 荷重 : $B_2 = \frac{-(l + m)(R - G) - Y_R \cdot R}{l}$

4. 被動軸の断面Bにおける曲げモーメント

: $M = Y_R \cdot R - Y(R - G)$ 但し $0 < Y < m$

T : 出力トルク [N・m]

G : 減速機の自重 [N]

R : トルクアーム荷重 [N]

AG : 被動軸中心～減速機重心までの距離 [m]

AR : 被動軸中心～トルクアーム回り止めまでの距離 [m]

Y_R : 減速機中心～トルクアーム回り止めまでの距離 [m]

m : 減速機中心～Brg 2までの距離 [m]

l : Brg 1～Brg 2までの距離 [m]

Y : 減速機中心～断面Bまでの距離 [m]

注) 出力トルクは、上図回転方向のとき +、逆方向の時は - となります。

実減速比(コンパクト化・軽量化シリーズ)

ホローシャフト(中空軸)形 RNYMシリーズ 三相モータ付

容量	枠番	減速比							
		5	7.5	10	12	15	20	25	30
0.1kW	190	5.00	7.50	10.00	11.85	14.78	20.00	25.00	30.00
0.2kW	190	5.00	7.50	10.00	11.85	14.78	20.00	25.00	30.00
0.4kW	271	5.01	7.32	10.30	12.24	14.42	20.25	24.71	30.50
0.75kW	371	5.21	7.43	10.33	12.04	14.78	20.56	25.33	30.84
1.5kW	471	4.91	7.43	10.19	12.04	14.78	20.56	25.33	30.65

容量	枠番	減速比								
		40	50	60	80	100	120	150	200	240
0.1kW	190	40.00	50.71	60.83	-	-	-	-	-	-
	201	-	-	-	81.45	101.01	120.15	-	-	-
	251	-	-	-	-	-	-	151.51	200.39	231.27
0.2kW	231	39.74	49.60	58.23	-	-	-	-	-	-
	301	-	-	-	81.94	102.27	122.54	-	-	-
	351	-	-	-	-	-	-	153.40	199.13	232.50
0.4kW	331	40.42	49.86	61.63	-	-	-	-	-	-
	401	-	-	-	80.37	102.35	122.64	-	-	-
	451	-	-	-	-	-	-	153.52	199.28	240.00
0.75kW	431	40.00	49.71	62.09	-	-	-	-	-	-
	50	-	-	-	79.63	101.32	119.17	-	-	-
	55	-	-	-	-	-	-	151.99	191.52	232.25
1.5kW	53	39.81	50.66	58.50	77.42	-	-	-	-	-
	60	-	-	-	-	102.94	119.00	-	-	-

ソリッドシャフト(中実軸)形 RNFM、RNHMシリーズ 三相モータ付

容量	枠番	減速比								
		5	7.5	10	15	20	30	40	50	60
0.1kW	190	5.00	7.50	10.00	14.78	20.00	30.00	40.00	50.00	60.83
0.2kW	190	5.00	7.50	10.00	14.78	20.00	30.00	-	-	-
	23	-	-	-	-	-	-	39.02	48.70	57.17
0.4kW	270	5.13	7.74	10.19	15.53	19.69	29.94	-	-	-
	33	-	-	-	-	-	-	39.29	48.46	59.89
0.75kW	370	5.13	7.74	10.19	15.53	19.69	30.78	-	-	-
	43	-	-	-	-	-	-	38.70	48.09	60.07
1.5kW	470	5.13	7.74	10.19	15.53	19.69	29.65	-	-	-
	53	-	-	-	-	-	-	40.15	51.09	59.00

容量	枠番	減速比					
		80	100	120	150	200	240
0.1kW	20	79.97	99.17	117.96	-	-	-
	25	-	-	-	148.75	196.74	230.37
0.2kW	30	81.79	102.07	122.31	-	-	-
	35	-	-	-	153.11	198.75	232.03
0.4kW	40	78.80	100.35	120.24	-	-	-
	45	-	-	-	150.53	195.39	237.50
0.75kW	50	80.31	102.19	120.19	-	-	-
	55	-	-	-	153.28	193.15	235.71
1.5kW	53	78.57	-	-	-	-	-
	60	-	102.94	119.00	-	-	-

実減速比(高減速比シリーズ)

ホローシャフト(中空軸)形 RNYMシリーズ 三相モータ付

容量	枠番	減速比							
		300	360	480	560	750	900	1200	1440
90W	361	306.80	367.62	465.00	564.51	732.79	855.60	1239.47	1485.18
0.1kW	361	306.80	367.62	465.00	564.51	732.79	855.60	1239.47	1485.18
0.2kW	461	307.04	367.92	480.00	564.95	733.35	883.20	1240.44	1486.40
0.4kW	56	303.98	360.56	464.50	557.80	702.88	852.36	1149.12	1393.50
0.75kW	56	303.98	360.56	464.50	-	-	-	-	-

ソリッドシャフト(中実軸)形 RNFM、RNHMシリーズ 三相モータ付

容量	枠番	減速比							
		300	360	480	560	750	900	1200	1440
90W	36	306.22	366.92	464.06	563.44	731.40	853.87	1237.13	1482.36
0.1kW	36	306.22	366.92	464.06	563.44	731.40	853.87	1237.13	1482.36
0.2kW	46	301.06	360.72	475.00	553.95	719.03	874.00	1216.28	1457.31
0.4kW	56	300.94	356.95	459.86	562.54	708.86	865.06	1158.90	1414.26
0.75kW	56	300.94	356.95	459.86	-	-	-	-	-

保証基準

保証期間	新品に限り、工場出荷後18ヶ月または稼働後12ヶ月のうちいずれか短い方をもって保証期間と致します。
保証内容	保証期間内において、取扱説明書に準拠する適切な据付、連結ならびに保守管理が行われ、かつ、カタログに記載された仕様もしくは別途合意された条件下で正しい運転が行われたにも拘わらず、本製品が故障した場合は、下記保証適用除外の場合を除き無償で当社の判断において修理または代品を提供致します。ただし、本製品がお客様の他の装置等と連結している場合において、当該装置等からの取り外し、当該装置等への取り付け、その他これらに付帯する工事費用、輸送等に要する費用ならびにお客様に生じた機会損失、操業損失その他の間接的な損害については一切補償致しません。
保証適用除外	<p>下記項目については、保証適用除外とさせていただきます。</p> <ol style="list-style-type: none"> 1. 本製品の据付、他の装置等との連結の不具合に起因する故障 2. 本製品の保管が当社の定める保管要領書に定める要領によって実施されていないなど、保守管理が不十分であり、正しい取扱いが行われていないことが原因による故障 3. 仕様を外れる運転その他当社の知り得ない運転条件、使用状態に起因する故障または当社推奨以外の潤滑油を使用したことによる故障 4. お客様の連結された装置等の不具合または特殊仕様に起因する故障 5. 本製品に改造や構造変更を施したことに起因する故障 6. お客様の支給受け部品もしくはご指定部品の不具合により生じた故障 7. 地震、火災、水害、塩害、ガス害、落雷、その他の不可抗力が原因による故障 8. 正常なご使用方法でも、軸受け、オイルシール等の消耗部品が自然消耗、摩耗、劣化した場合の当該消耗部品に関する保証 9. 前各号の他当社の責めに帰すことのできない事由による故障