

CYCLO[®] 6000 Series

サーボモータ用 技術資料

1.サーボモータメーカー別標準組合せ

他社製サーボモータとサイクロ減速機（LBシリーズ、スタンダードシリーズ）の標準組合せを以下に示します。

(1) 選定条件

サーボモータ定格トルクの300%がサイクロ減速機の定格出力トルク（機械定格トルク）を越えないよう選定されています。サーボモータ瞬時最大トルクが定格トルクの300%を越える場合は別途選定が必要となります。運転サイクルにつきましては各社組合せの注をご参照ください。

(2) 標準組合せメーカー・シリーズ名

※下表以外のメーカー・シリーズで対応可能な機種もありますので別途ご照会ください。

サーボモータメーカー	シリーズ
山洋電気株式会社殿	P5
松下電器産業株式会社殿	MDMA
	MFMA
	MSMA
三菱電機株式会社殿	HA-SH
	HC-SF
株式会社 安川電機殿	SGMG
	SGMP
	SGMS
	SGMD
	SGM
神鋼電機株式会社殿	BeBop

上記メーカー・シリーズの標準組合せに基づく専用アダプタープレート（標準組合せ表内のモータフランジコードで表記）を在庫して短納期対応しております。

モータフランジコードが同じ場合、サーボモータのフランジ寸法も同一となります。

1-1 山洋電気株式会社

P5シリーズ (定格回転数 3000r/min)

サーボモータ 容量 (kW)	サーボモータ形式	減速比								モータフランジコード	
		(6)	11	15	21	29	(43)	(59)	(87)	キー結合	キーレス
0.2	P50B07020DXS00	6060	6060	6065	6070	6075	6085	6090	6095	5B	8B
0.3	P50B07030DXS00	6060	6070	6070	6075	6085	6090	6100	6100		
0.4	P50B07040DXS00	6060	6070	6075	6090	6090	6095	6100	6110		
0.5	P50B08050DXS00	6080	6080	6080	6090	6090	6100	6105	6115	5E	8E
0.75	P50B08075DXS00	6080	6080	6090	6090	6100	6110	6120	6125		
1.0	P50B08100DXS00	6080	6090	6090	6095	6105	6115	6125			

1-2 松下電器産業株式会社

MDMAシリーズ (定格回転数 2000r/min)

サーボモータ 容量 (kW)	サーボモータ形式	減速比								モータフランジコード	
		(6)	11	15	21	29	(43)	(59)	(87)	キー結合	キーレス
0.75	MDMA082A1C	6080	6090	6095	6100	6105	6120			5K	8K
1.0	MDMA102A1C	6090	6095	6100	6105	6120	6125			5L	8L
1.5	MDMA152A1C	6090	6100	6110	6120	6125					
2	MDMA202A1C	6105	6110	6120	6125						
2.5	MDMA252A1C	6120	6120	6125						*1	*1

MFMAシリーズ (定格回転数 2000r/min)

サーボモータ 容量 (kW)	サーボモータ形式	減速比								モータフランジコード	
		(6)	11	15	21	29	(43)	(59)	(87)	キー結合	キーレス
0.4	MFMA042A1C	6080	6080	6090	6090	6095	6100	6115	6120	5K	8K
0.75	MFMA082A1C	6090	6090	6095	6100	6105	6120			5S	8S
1.5	MFMA152A1C	6090	6100	6110	6120	6120				*1	*1
2.5	MFMA252A1C	6120	6120	6120						*1	*1

MSMAシリーズ (定格回転数 3000r/min)

サーボモータ 容量 (kW)	サーボモータ形式	減速比								モータフランジコード	
		(6)	11	15	21	29	(43)	(59)	(87)	キー結合	キーレス
0.2	MSMA022A1A	6060	6060	6065	6070	6075	6085	6090	6095	*1	*1
0.4	MSMA042A1A	6060	6070	6075	6090	6090	6095	6100	6110	*1	*1
0.75	MSMA082A1A	6080	6080	6090	6090	6100	6105	6120	6125	*1	*1
1.0	MSMA102A1C	6080	6090	6090	6095	6105	6115	6125		*1	*1
1.5	MSMA152A1C	6090	6095	6100	6105	6115	6125			*1	*1
2.0	MSMA202A1C	6090	6100	6105	6115	6125				*1	*1
2.5	MSMA252A1C	6100	6105	6110	6120					*1	*1
3.0	MSMA302A1C	6110	6110	6120	6125					*1	*1
3.5	MSMA352A1C	6125	6115	6120						*1	*1
4.0	MSMA402A1C	6125	6120	6125						*1	*1

注) (1) 本表組合せは、サーボモータ定格トルクの300%がサイクロ減速機の定格出力トルク (機械定格トルク) を越えないように選定されています。サーボモータ瞬時最大トルクが定格トルクの300%を超える場合は別途選定が必要です。

(2) 運転サイクルはLBシリーズ (10分サイクル, 50%ED) となります。
スタンダードシリーズについては入力回転数・容量域により負荷時間率が変わります。
サーボモータ用サイクロ減速機カタログ (Cat. No.C2101) にて確認願います。

(3) ()印の減速比のLBシリーズは標準外機種となりますので、別途ご照会ください。

(4) *1印モータフランジコードのない組合せは、別途ご照会ください。

1-3 三菱電機株式会社

HA-SHシリーズ (定格回転数 1000r/min)

サーボモータ 容量 (kW)	サーボモータ形式	減速比								モータフランジコード	
		(6)	11	15	21	29	(43)	(59)	(87)	キー結合	キーレス
0.85	HA-SH81	6095	6105	6115	6120	6125				5P	8P
1.2	HA-SH121	6120	6120	6120						5T	8T
2.0	HA-SH201	6120	6125								

HA-SHシリーズ (定格回転数 2000r/min)

サーボモータ 容量 (kW)	サーボモータ形式	減速比								モータフランジコード	
		(6)	11	15	21	29	(43)	(59)	(87)	キー結合	キーレス
0.5	HA-SH52	6080	6080	6090	6090	6100	6105	6120	6125	5P	8P
1.0	HA-SH102	6090	6095	6100	6105	6120	6125				
1.5	HA-SH152	6090	6100	6110	6120	6125					
2.0	HA-SH202	6110	6110	6120	6125					5T	8T
3.5	HA-SH352	6120	6125								

HA-SHシリーズ (定格回転数 3000r/min)

サーボモータ 容量 (kW)	サーボモータ形式	減速比								モータフランジコード	
		(6)	11	15	21	29	(43)	(59)	(87)	キー結合	キーレス
0.5	HA-SH53	6080	6080	6080	6090	6090	6100	6105	6115	5P	8P
1.0	HA-SH103	6080	6090	6090	6095	6105	6115	6125			
1.5	HA-SH153	6090	6095	6100	6110	6115	6125				
2.0	HA-SH203	6110	6110	6110	6115	6125				5T	8T
3.5	HA-SH353	6125	6115	6120							

HC-SFシリーズ (定格回転数 2000r/min)

サーボモータ 容量 (kW)	サーボモータ形式	減速比								モータフランジコード	
		(6)	11	15	21	29	(43)	(59)	(87)	キー結合	キーレス
0.5	HC-SF52	6080	6080	6090	6090	6100	6105	6120	6125	5P	8P
1.0	HC-SF102	6090	6095	6100	6105	6120	6125				
1.5	HC-SF152	6090	6100	6110	6120	6125					

- 注) (1) 本表組合せは、サーボモータ定格トルクの300%がサイクロ減速機の定格出力トルク(機械定格トルク)を越えないように選定されています。サーボモータ瞬時最大トルクが定格トルクの300%を越える場合は別途選定が必要です。
- (2) 運転サイクルはLBシリーズ(10分サイクル、50%ED)となります。
スタンダードシリーズについては入力回転数・容量域により負荷時間率が変わります。
サーボモータ用サイクロ減速機カタログ(Cat. No.C2101)にて確認願います。
- (3) ()印の減速比のLBシリーズは標準外機種となりますので、別途ご照会ください。

1-4 株式会社安川電機殿

SGMGシリーズ (定格回転数 1000r/min)

サーボモータ 容量 (kW)	サーボモータ形式	減速比								モータフランジコード		
		(6)	11	15	21	29	(43)	(59)	(87)	キー結合	キーレス	
0.3	03A	6080	6085	6090	6095	6100	6115	6120			5K	8K
0.6	06A	6090	6095	6105	6110	6120						
0.9	09A	6095	6105	6115	6125	6125					5L	8L
1.2	12A	6120	6120	6120							5T	8T
2.0	20A	6120	6125									

SGMGシリーズ (定格回転数 1500r/min)

サーボモータ 容量 (kW)	サーボモータ形式	減速比								モータフランジコード		
		(6)	11	15	21	29	(43)	(59)	(87)	キー結合	キーレス	
0.45	05A	6080	6085	6090	6095	6105	6115	6120			5K	8K
0.85	09A	6090	6095	6100	6110	6120						
1.3	13A	6095	6105	6115	6120						5L	8L
1.8	20A	6120	6120	6120							5T	8T
2.9	30A	6120	6125									

SGMPシリーズ (定格回転数 3000r/min)

サーボモータ 容量 (kW)	サーボモータ形式	減速比								モータフランジコード	
		(6)	11	15	21	29	(43)	(59)	(87)	キー結合	キーレス
0.2	02A	6060	6060	6065	6070	6075	6085	6090	6095	*1	*1
0.4	04A	6060	6070	6075	6090	6090	6095	6100	6110	*1	*1
0.75	08A	6080	6080	6090	6090	6100	6110	6120	6125	*1	*1
1.5	15A	6090	6095	6100	6105	6115	6125			*1	*1

- 注) (1) 本表組合せは、サーボモータ定格トルクの300%がサイクロ減速機の定格出力トルク (機械定格トルク) を越えないように選定されています。サーボモータ瞬時最大トルクが定格トルクの300%を越える場合は別途選定が必要です。
- (2) 運転サイクルはLBシリーズ (10分サイクル, 50%ED) となります。
 スタンダードシリーズについては入力回転数・容量域により負荷時間率が変わります。
 サーボモータ用サイクロ減速機カタログ (Cat. No.C2101) にて確認願います。
- (3) ()印の減速比のLBシリーズは標準外機種となりますので、別途ご照会ください。
- (4) *1印モータフランジコードのない組合せは、別途ご照会ください。

SGMSシリーズ (定格回転数 3000r/min)

サーボモータ 容量 (kW)	サーボモータ形式	減速比								モータフランジコード		
		(6)	11	15	21	29	(43)	(59)	(87)	キー結合	キーレス	
1.0	10A	6080	6090	6090	6095	6105	6115	6125			*1	*1
1.5	15A	6090	6095	6100	6105	6115	6125				*1	*1
2.0	20A	6090	6100	6105	6115	6125					*1	*1
3.0	30A	6105	6110	6120	6125						*1	*1

SGMDシリーズ (定格回転数 2000r/min)

サーボモータ 容量 (kW)	サーボモータ形式	減速比								モータフランジコード		
		(6)	11	15	21	29	(43)	(59)	(87)	キー結合	キーレス	
2.2	22A	6105	6105	6105							5V	8V
3.2	32A	6120	6120									

SGMシリーズ (定格回転数 3000r/min)

サーボモータ 容量 (kW)	サーボモータ形式	減速比								モータフランジコード		
		(6)	11	15	21	29	(43)	(59)	(87)	キー結合	キーレス	
0.2	02A	6060	6060	6065	6070	6075	6085	6090	6095		*1	*1
0.4	04A	6060	6070	6075	6090	6090	6095	6100	6110		*1	*1
0.75	08A	6080	6080	6090	6090	6100	6110	6120	6125		*1	*1

注) (1) 本表組合せは、サーボモータ定格トルクの300%がサイクロ減速機の定格出力トルク（機械定格トルク）を越えないように選定されています。サーボモータ瞬時最大トルクが定格トルクの300%を越える場合は別途選定が必要です。

(2) 運転サイクルはLBシリーズ（10分サイクル，50%ED）となります。
スタンダードシリーズについては入力回転数・容量域により負荷時間率が変わります。

サーボモータ用サイクロ減速機カタログ（Cat. No.C2101）にて確認願います。

(3) ()印の減速比のLBシリーズは標準外機種となりますので、別途ご照会ください。

(4) *1印モータフランジコードのない組合せは、別途ご照会ください。

1-5 神鋼電機株式会社

BeBopシリーズ (定格回転数 3000r/min)

サーボモータ 容量 (kW)	サーボモータ形式	減速比								モータフランジコード	
		(6)	11	15	21	29	(43)	(59)	(87)	キー結合	キーレス
0.2	BM-0230E3	6060	6060	6065	6070	6075	6085	6090	6095	*1	*1
0.4	BM-0430E3	6060	6070	6075	6090	6090	6095	6100	6110	*1	*1
0.75	BM-0730E3	6080	6080	6090	6090	6100	6105	6120	6125	*1	*1

BeBopシリーズ (定格回転数 2000r/min)

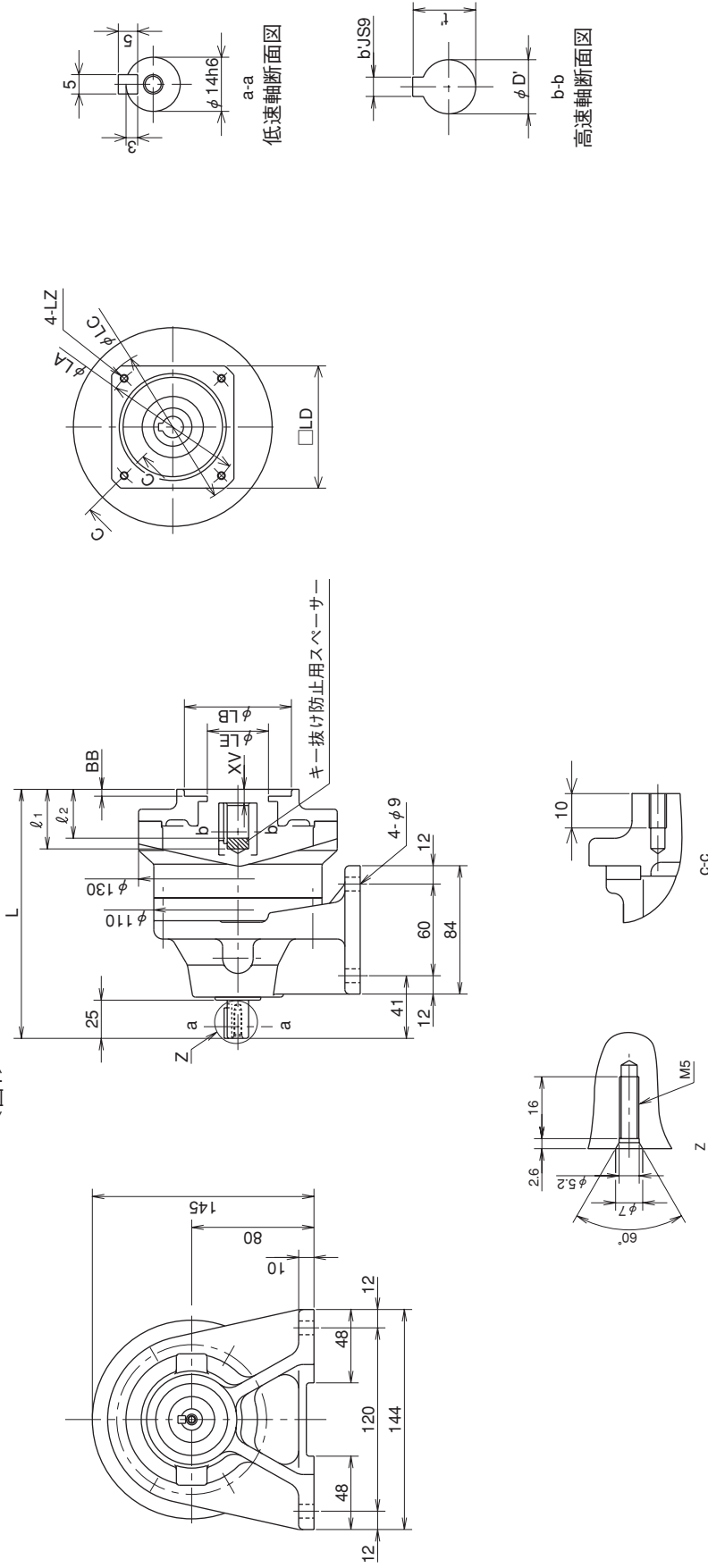
サーボモータ 容量 (kW)	サーボモータ形式	減速比								モータフランジコード	
		(6)	11	15	21	29	(43)	(59)	(87)	キー結合	キーレス
1.0	BM-1020E3	6090	6095	6100	6105	6120	6125			5L	8L
1.5	BM-1520E3	6090	6100	6110	6120	6125					
2.0	BM-2020E3	6105	6110	6120	6125						
3.0	BM-3020E3	6120	6120							5T	8T
4.0	BM-4020E3	6120									

- 注) (1) 本表組合せは、サーボモータ定格トルクの300%がサイクロ減速機の定格出力トルク (機械定格トルク) を越えないように選定されています。サーボモータ瞬時最大トルクが定格トルクの300%を超える場合は別途選定が必要です。
- (2) 運転サイクルはLBシリーズ (10分サイクル, 50%ED) となります。
スタンダードシリーズについては入力回転数・容量域により負荷時間率が異なります。
サーボモータ用サイクロ減速機カタログ (Cat. No.C2101) にて確認願います。
- (3) ()印の減速比のLBシリーズは標準外機種となりますので、別途ご照会ください。
- (4) *1印モータフランジコードのない組合せは、別途ご照会ください。

2.外形図

CNHX-606 □ 【モータ軸 キー連結タイプ】

<図1>

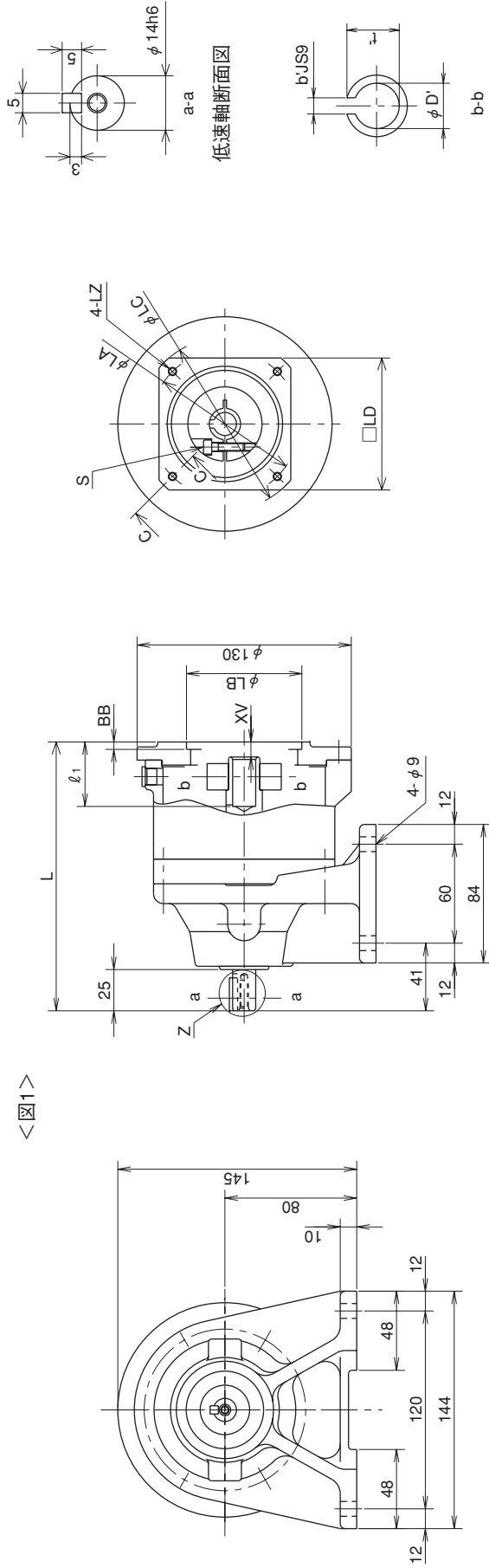


アダプター プレート番号	山洋電気株式会社		松下電器産業株式会社		三菱電機株式会社		株式会社安川電機		神鋼電機株式会社		L	高速軸					フランジ					モータ フランジ コード					
	シリーズ名	サーボモータ容量 (kW)	シリーズ名	サーボモータ容量 (kW)	シリーズ名	サーボモータ容量 (kW)	シリーズ名	サーボモータ容量 (kW)	シリーズ名	サーボモータ容量 (kW)		D'	φ ₁	φ ₂	b'	t'	LA	LB	LC	LD	LE		LZ	BB	XV	質量 (kg)	
5B	P5	0.2 0.3 0.4	—	—	—	—	—	—	—	—	1	163	14	39	32	5	16.3	90	70	105	80	40	M5	4.5	9	3.0	5B

- 低速軸D寸法…………寸法公差はJIS B0401-1976“h6”です。
- 高速軸D寸法…………寸法公差はJIS B0401-1976“F7”です。
- LB寸法…………寸法公差はJIS B0401-1976“H8”です。
- キー及びキー溝…………JIS B-1301-1976平行キーに依っています。
- φ₂寸法…………寸法記入のある機種は、キー抜け防止用のスペーサを付属しています。
- 潤滑方式……………グリース潤滑
- 標準塗装色……………半ツヤケケン黒
- サーマータ取付ボルトはご用意願います。
- 本寸法図の寸法、仕様は予告なしに変更することがあります。

CNHX-606 □ 【モーター軸 キーレスタイプ】

<図1>

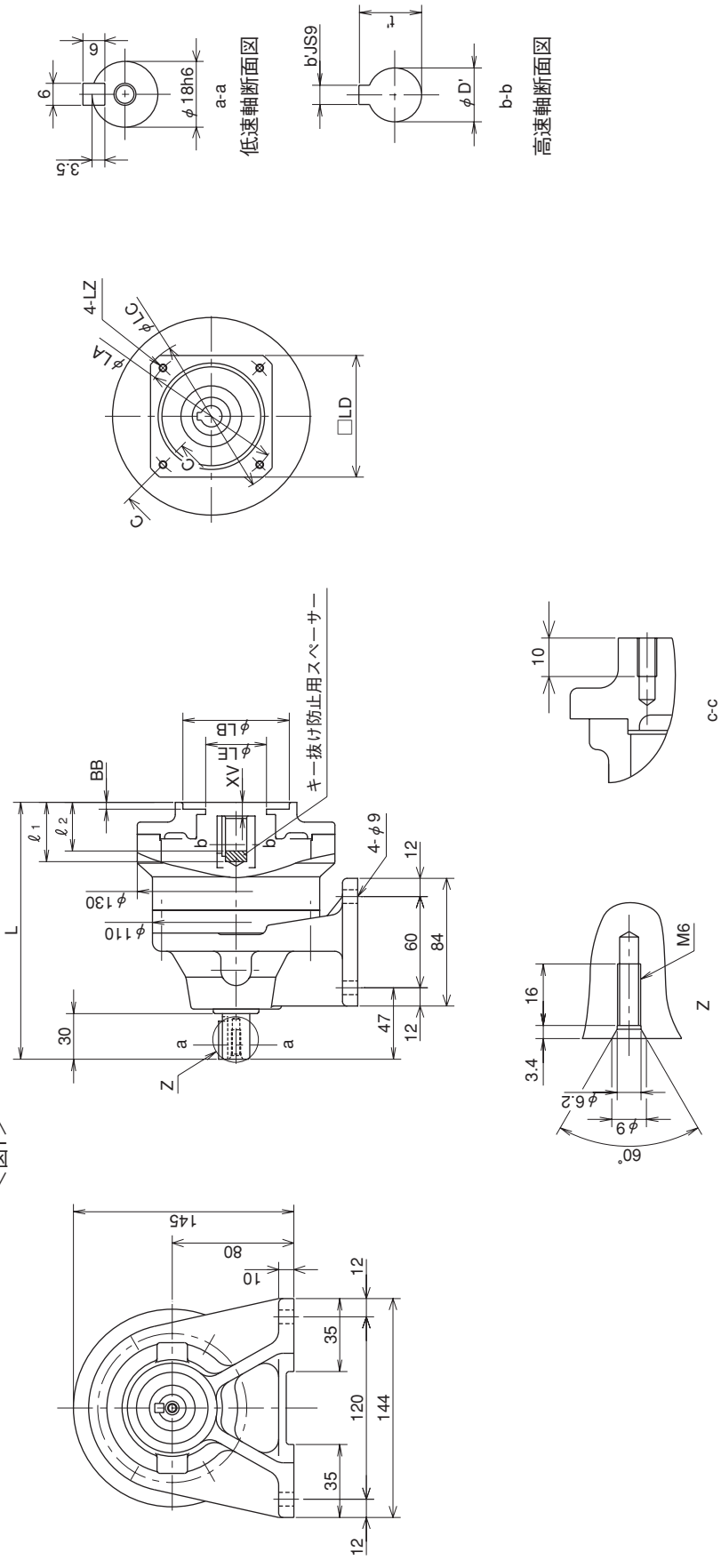


モーター フランジ コード	山洋電気株式会社 サブモーター容量 (kW)			松下電器産業株式会社 サブモーター容量 (kW)			三菱電機株式会社 サブモーター容量 (kW)			株式会社安川電機 サブモーター容量 (kW)			神鋼電機株式会社 サブモーター容量 (kW)			軸止 ボルト	質量 (kg)	モーター フランジ コード											
	シリーズ名	シリーズ名	シリーズ名	シリーズ名	シリーズ名	シリーズ名	シリーズ名	シリーズ名	シリーズ名	シリーズ名	シリーズ名	シリーズ名	シリーズ名	シリーズ名	シリーズ名														
5B	P5	0.2	0.3	0.4	-	-	-	-	-	-	-	-	-	1	163	14	39	5	16.3	90	70	105	80	M5	4.5	9	M5	3.0	8B

- 低速軸D寸法..... 寸法公差はJIS B0401-1976"6"です。
- 高速軸D寸法..... 寸法公差はJIS B0401-1976"7"です。
- LB寸法..... 寸法公差はJIS B0401-1976"8"です。
- キー及びキー溝..... JIS B-1301-1976平行キーに依っています。
- 潤滑方式..... グリース潤滑
- 標準塗装色..... 半ツヤケン黒
- サーマーター取付ボルトはご用意願います。
- 本寸法図の寸法、仕様は予告なしに変更することがあります。

CNHX-607 □ 【モーター軸 キー連結タイプ】

<図1>



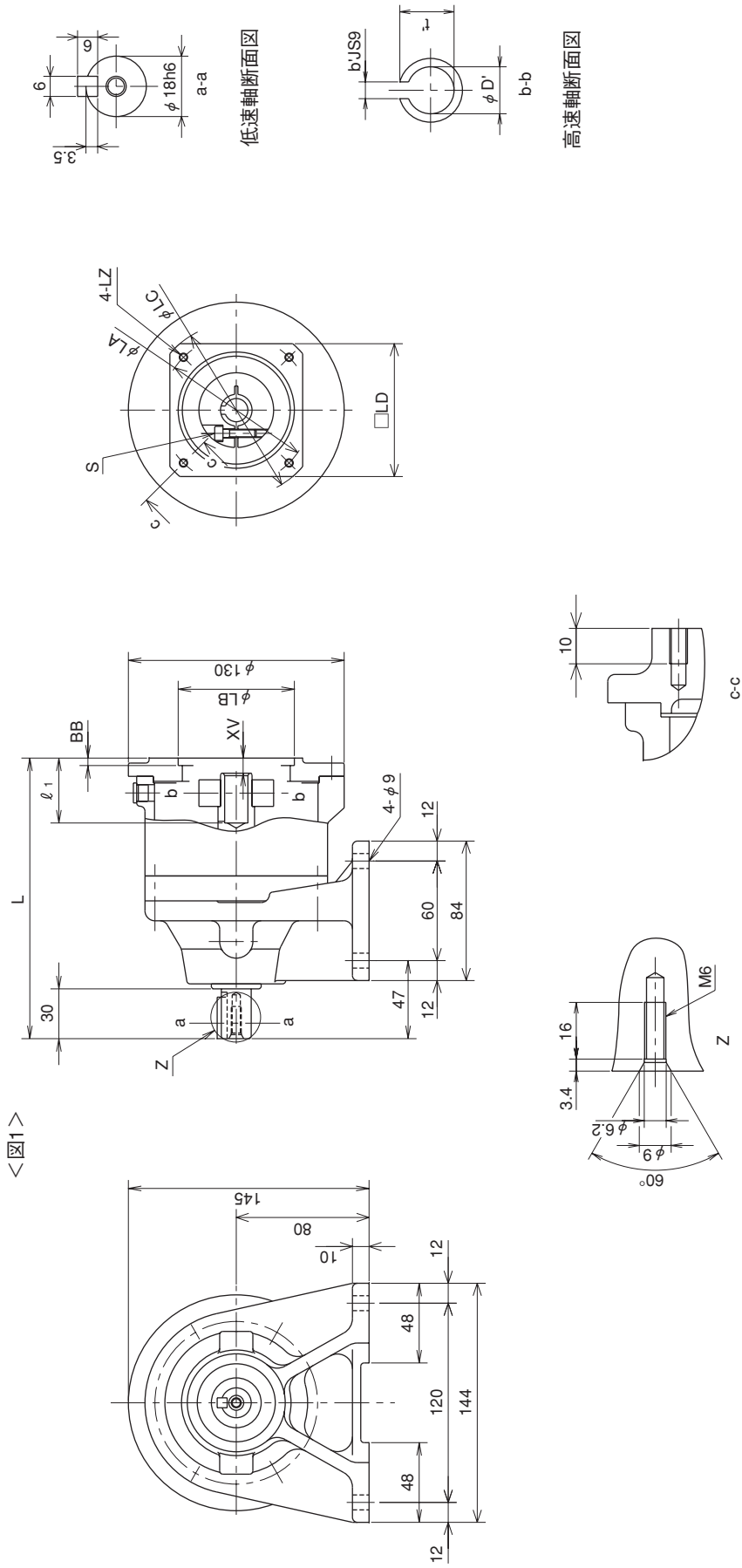
モーター フランジ コード	山洋電気株式会社 シリーズ名 (kW)			松下電器産業株式会社 シリーズ名 (kW)			三菱電機株式会社 シリーズ名 (kW)			株式会社安川電機 シリーズ名 (kW)			神鋼電機株式会社 シリーズ名 (kW)			L	高速軸	フランジ					質量 (kg)	モーター フランジ コード							
	シリーズ名	シリーズ名	シリーズ名	シリーズ名	シリーズ名	シリーズ名	シリーズ名	シリーズ名	シリーズ名	シリーズ名	シリーズ名	シリーズ名	シリーズ名	シリーズ名	シリーズ名			シリーズ名	シリーズ名	シリーズ名	シリーズ名	シリーズ名			シリーズ名						
5B	P5	0.2	0.3	0.4	—	—	—	—	—	—	—	—	—	—	1	169	14	39	32	5	16.3	90	70	105	80	40	M5	5	9	3.5	5B

- 低速軸D寸法…………寸法公差はJIS B0401-1976"1h6"です。
- 高速軸D寸法…………寸法公差はJIS B0401-1976"F7"です。
- LB寸法…………寸法公差はJIS B0401-1976"H8"です。
- キー及びキー溝…………JIS B-1301-1976平行キーに依っています。
- φ₂寸法…………寸法記入のある機種は、キー抜け防止用のスペーサを付属しています。
- 潤滑方式……………グリース潤滑
- 標準塗装色……………半ツヤケン黒
- サーボモーター取付ボルトはご用意願います。
- 本寸法図の寸法、仕様は予告なしに変更することがあります。

【モーター軸 キーレスタイプ】

CNHX-607

<図1>

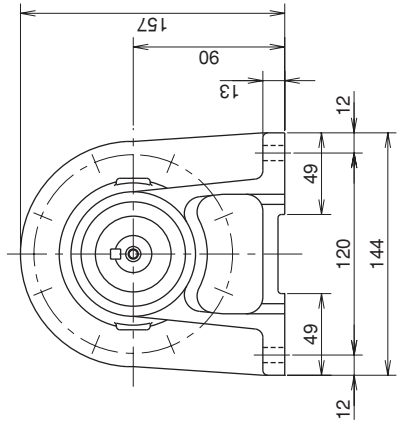


モーター フランジ コード	山洋電気株式会社		松下電産株式会社		三菱電機株式会社		神鋼電機株式会社		株式会社安川電機		神鋼電機株式会社		高 速 軸	フ ラ ン ジ					軸止 ボルト	質量 (kg)	モーター フランジ コード								
	シリーズ名	シリーズ名	シリーズ名	シリーズ名	シリーズ名	シリーズ名	シリーズ名	シリーズ名	シリーズ名	シリーズ名	シリーズ名	シリーズ名		D'	l1	b'	t'	LA				LB	LC	LD	LZ	BB	XV	S	
5B	P5	0.2	0.3	0.4	—	—	—	—	—	—	—	—	—	1	169	14	39	5	16.3	90	70	105	80	M5	4.5	9	M5	3.5	8B

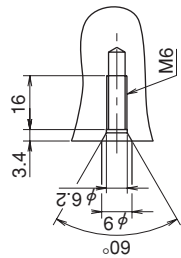
- 低速軸D寸法..... 寸法公差はJIS B0401-1976"b6"です。
- 高速軸D寸法..... 寸法公差はJIS B0401-1976"F7"です。
- LB寸法..... 寸法公差はJIS B0401-1976"H8"です。
- キー及びキー溝..... JIS B-1301-1976平行キーに依っています。
- 潤滑方式..... グリース潤滑
- 標準塗装色..... 半ツヤケシ黒
- サーボモーター取付ボルトはご用意願います。
- 本寸法図の寸法、仕様は予告なしに変更することがあります。

CNHX-608 □ 【モーター軸 キー連結タイプ】

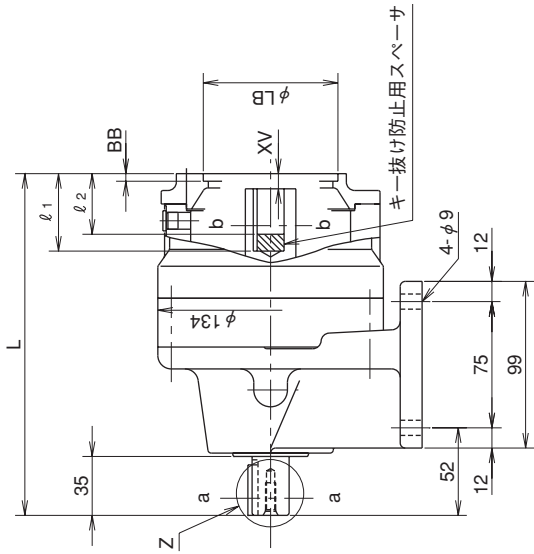
<図1>



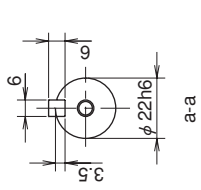
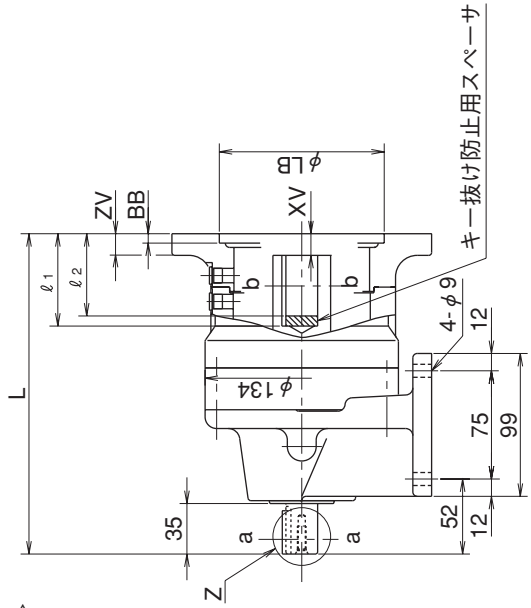
正面図 (図1~2共通)



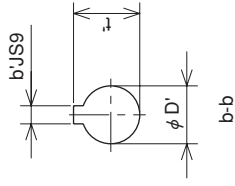
(図1~2共通)



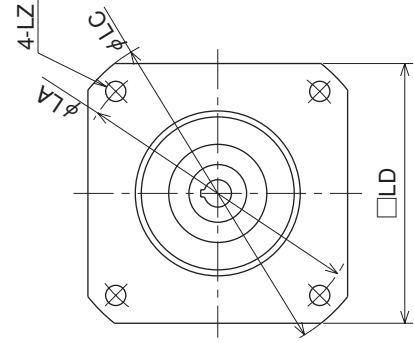
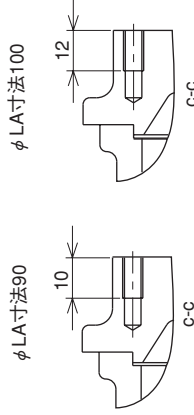
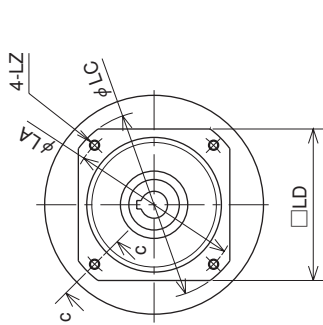
<図2>



低速軸断面図
(図1~2共通)



高速軸断面図
(図1~2共通)

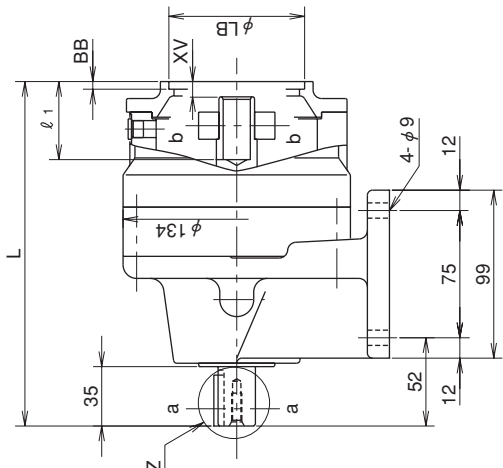


モータ フランジ コード	サ ー ボ モ ー タ 形 式								高 速 軸			フ ラ ン ジ							質 量 (kg)	モータ フランジ コード						
	山洋電気株式会社		松下電器産業株式会社		三菱電機株式会社		株 式 会 社 安 川 電 機 株 式 会 社 神 戸 電 機 株 式 会 社 株 式 会 社		L	D'	ℓ ₁	ℓ ₂	b'	t'	LA	LB	LC	LD			LE	LZ	BB	XV	XY	ZV
	シリーズ名		シリーズ名		シリーズ名		シリーズ名																			
	(kW)		(kW)		(kW)		(kW)																			
5B	P5	-	-	-	-	-	-	-	159	14	39	32	5	16.3	90	70	105	80	40	M5	5	9	4.5	-	9.0	5B
5E	P5	-	-	-	-	-	-	-	166	16	46	36	5	18.3	100	80	112	90	40	M6	5	9	11.5	-	9.0	5E
5K	-	-	-	MDMA MFMA	0.75 0.4	-	SGMG	0.3 0.45	180	19	59	-	5	21.3	145	110	170	135	68	φ9	7	19	17.5	12	12.0	5K
5P	-	-	-	HA-SH HC-SF	0.5 1.0 0.5	-	-	-	180	24	58	-	8	27.3	145	110	170	135	68	φ9	7	8	17.5	12	12.0	5P

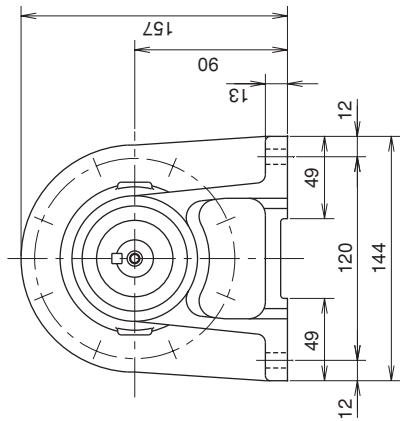
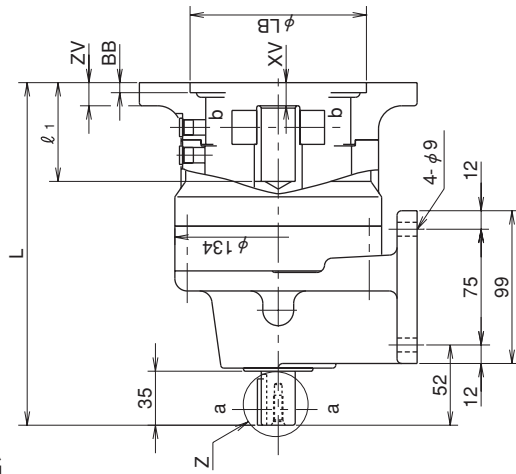
- 低速軸D寸法.....寸法公差はJIS B0401-1976"hg"です。
- 高速軸D寸法.....寸法公差はJIS B0401-1976"F7"です。
- LB寸法.....寸法公差はJIS B0401-1976"H8"です。
- キー及びキー溝.....JIS B-1301-1976平行キーに依っています。
- ℓ₂寸法.....寸法記入のある機種は、キー抜け防止用のスペースを付属しています。
- 潤滑方式.....グリース潤滑
- 標準塗装色.....半ツヤケシ黒
- サーボモータ取付ボルトはご用意願います。
- 本寸法図の寸法、仕様は予告なしに変更することがあります。

CNHX-608 □ 【モーター軸 キーレスタイプ】

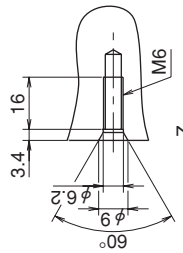
<図1>



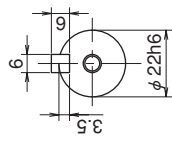
<図2>



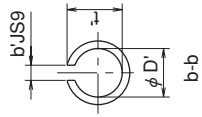
正面図 (図1~2共通)



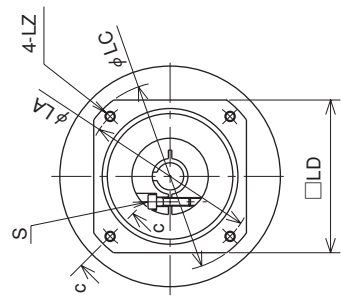
(図1~2共通)



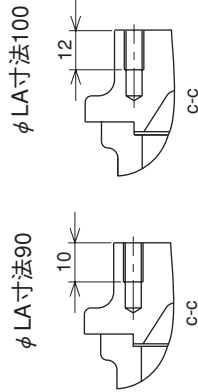
低速軸断面図
(図1~2共通)



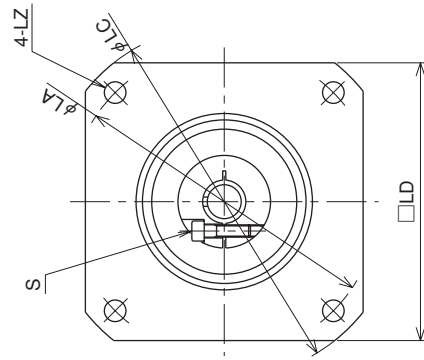
高速軸断面図
(図1~2共通)



φ LA寸法90



φ LA寸法100



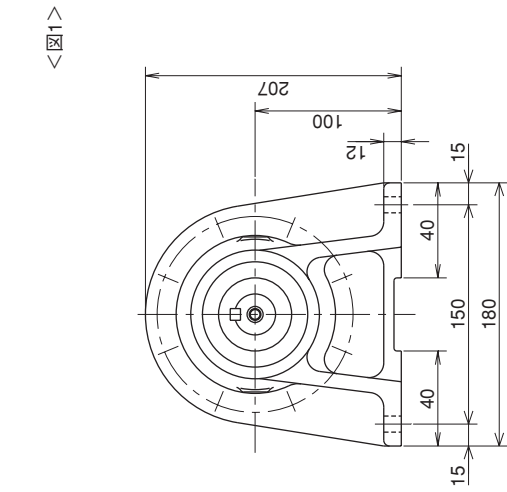
モータ フランジ コード	サ ー ボ モ ー タ 形 式												L	高 速 軸	フ ラ ン ジ						軸止 ボルト	質量 (kg)	モータ フランジ コード						
	山洋電気株式会社		松下電器産業株式会社		三菱電機株式会社		株 式 会 社 安 川 電 機 股 份 有 限 公 司		神鋼電機株式会社		ジ																		
	シリーズ名	シリーズ名	シリーズ名	シリーズ名	シリーズ名	シリーズ名	シリーズ名	シリーズ名	シリーズ名	シリーズ名	LA	LB			LC	LD	LZ	BB	XV	ZV									
8B	P5	-	-	-	-	-	-	-	-	-	-	-	-	159	14	39	b'	t'	90	70	105	80	M5	5	9	-	M5	9.0	8B
8E	P5	-	-	-	-	-	-	-	-	-	-	-	166	16	46	5	18	100	80	112	90	M6	5	9	-	M5	9.0	8E	
8K	-	-	-	MDMA MFMA	0.75 0.4	-	-	SGMG	0.3 0.45	-	-	-	180	19	59	5	21	145	110	170	135	φ9	7	19	12	M6	12.0	8K	
8P	-	-	-	HA-SH HC-SF	0.5 1.0 0.5	-	-	-	-	-	-	-	180	24	58	8	27	145	110	170	135	φ9	7	8	12	M8	12.0	8P	

- 低速軸D寸法…………寸法公差はJIS B0401-1976"hg"です。
- 高速軸D寸法…………寸法公差はJIS B0401-1976"F7"です。
- LB寸法…………寸法公差はJIS B0401-1976"H8"です。

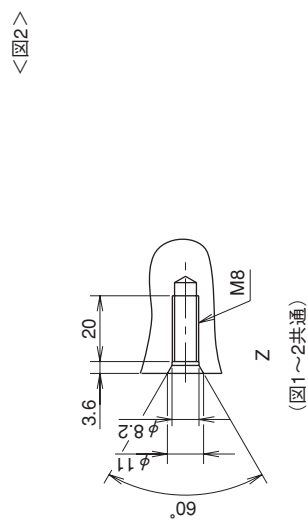
- キー及びキー溝……JIS B-1301-1976平行キーに依っています。
- 潤滑方式……………グリース潤滑

- 標準塗装色……半ツヤケシ黒
- サーボモータ取付ボルトはご用意願います。
- 本寸法図の寸法、仕様は予告なしに変更することがあります。

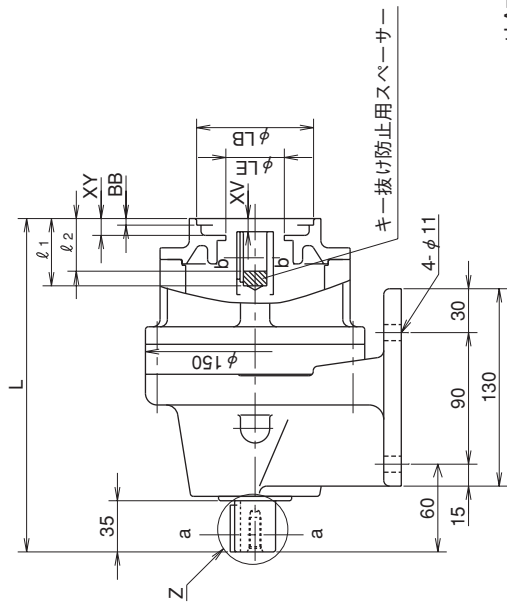
CNHX-609 【モータ軸 キー連結タイプ】



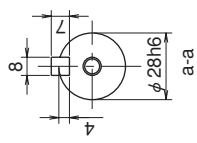
正面図 (図1~2共通)



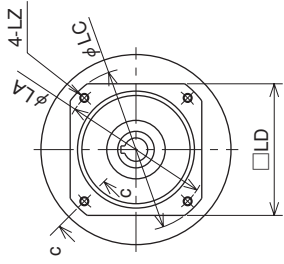
(図1~2共通)



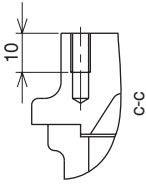
低速軸断面図
(図1~2共通)



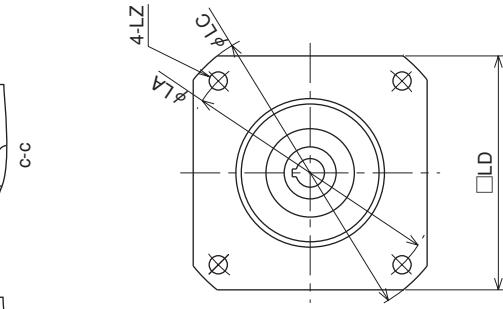
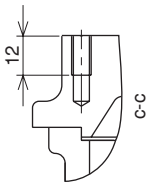
高速軸断面図
(図1~2共通)



φLA寸法90



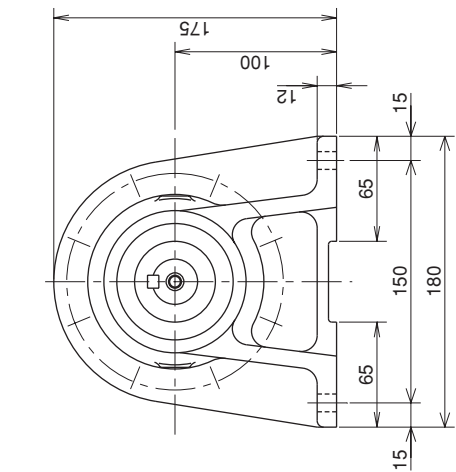
φLA寸法100



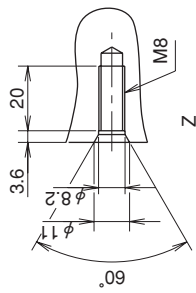
モータ フランジ コード	サ ー ボ モ ー タ 形 式										L	高 速 軸						フ ラ ン ジ						質 量 (kg)	モータ フランジ コード						
	山洋電気株式会社		松下電器産業株式会社		三菱電機株式会社		三菱電機株式会社		株 式 会 社 安 川 電 機 股 有 限 公 司			神鋼電機株式会社		図	D'	ℓ ₁	ℓ ₂	b'	t'	LA	LB	LC	LD			LE	LZ	BB	XV	XY	ZV
	シリーズ名	サーボモータ容量 (kW)	シリーズ名	サーボモータ容量 (kW)	シリーズ名	サーボモータ容量 (kW)	シリーズ名	サーボモータ容量 (kW)	シリーズ名	サーボモータ容量 (kW)		シリーズ名	サーボモータ容量 (kW)																		
5B	P5	0.2 0.3 0.4	-	-	-	-	-	-	-	-	-	1	14	39	32	5	16.3	90	70	105	80	40	M5	5	9	4.5	-	12.0	5B		
5E	P5	0.5 0.75 1.0	-	-	-	-	-	-	-	-	-	1	16	46	36	5	18.3	100	80	112	90	40	M6	5	9	11.5	-	12.0	5E		
5K	-	-	-	-	-	-	-	-	-	-	-	2	19	59	-	5	21.3	145	110	170	135	68	φ9	7	19	18	12	15.0	5K		
5L	-	-	-	-	-	-	-	-	-	-	-	2	22	59	-	6	24.8	145	110	170	135	68	φ9	7	19	18	12	15.0	5L		
5P	-	-	-	-	-	-	-	-	-	-	-	2	24	58	-	8	27.3	145	110	170	135	68	φ9	7	8	18	12	15.0	5P		
5S	-	-	-	-	-	-	-	-	-	-	-	2	22	64	57	6	24.8	200	114.3	230	180	68	φ14	7	15	23	15	15.0	5S		

- 低速軸D寸法…………寸法公差はJIS B0401-1976"hg"です。
- 高速軸D寸法…………寸法公差はJIS B0401-1976"F7"です。
- LB寸法…………寸法公差はJIS B0401-1976"H8"です。
- キー及びキー溝…………JIS B-1301-1976平行キーに依っています。
- ℓ₂寸法…………寸法記入のある機種は、キー抜け防止用のスペースを付属しています。
- 潤滑方式……………グリース潤滑
- 標準塗装色……………半ツヤケシ黒
- サーボモータ取付ボルトはご用意願います。
- 本寸法図の寸法、仕様は予告なしに変更することがあります。

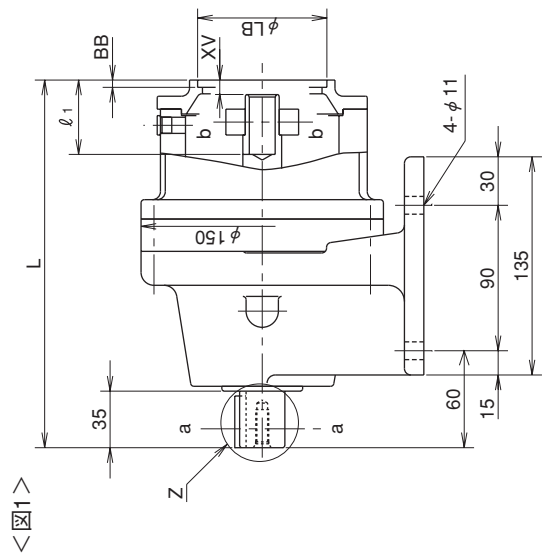
CNHX-609 □ 【モーター軸 キーレスタイプ】



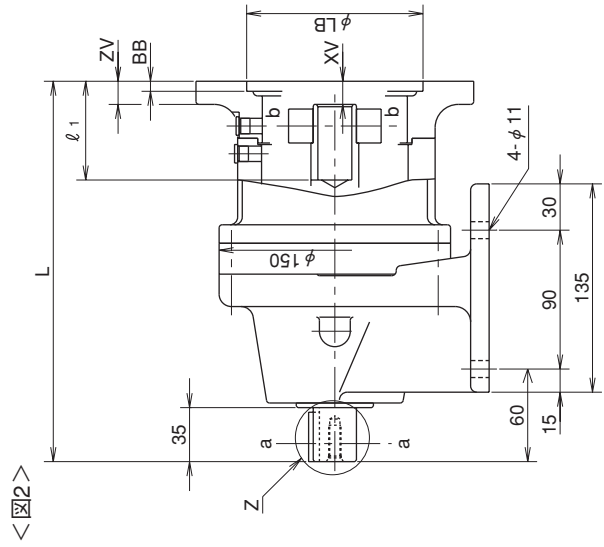
正面図 (図1~2共通)



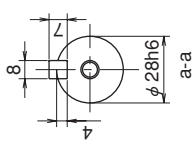
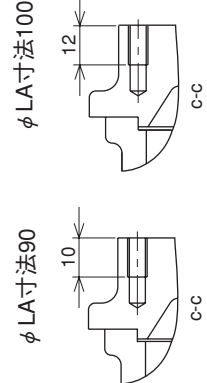
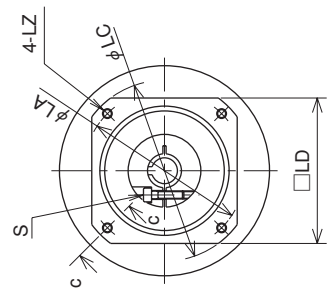
(図1~2共通)



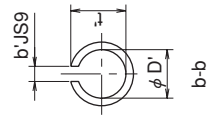
<図1>



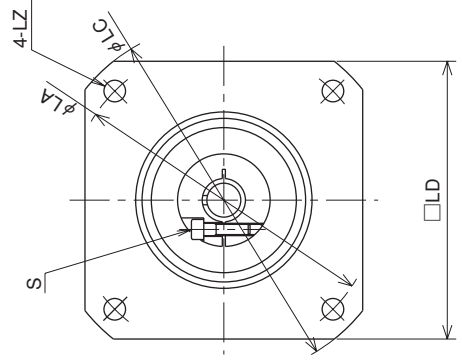
<図2>



低速軸断面図
(図1~2共通)



高速軸断面図
(図1~2共通)



モータ フランジ コード	サ ー ボ モ ー タ 形 式												L	高 速 軸			フ ラ ン ジ						軸止 ボルト	質量 (kg)	モータ フランジ コード			
	山洋電気株式会社		松下電器産業株式会社		三菱電機株式会社		株 式 会 社 安 川 電 機 股 份 有 限 公 司		神鋼電機株式会社		サ ー ボ モ ー タ 容 量 (kW)			D'	φ ₁	b'	t'	LA	LB	LC	LD	LZ				BB	XV	ZV
	シリーズ名	容量 (kW)	シリーズ名	容量 (kW)	シリーズ名	容量 (kW)	シリーズ名	容量 (kW)	シリーズ名	容量 (kW)	シリーズ名	容量 (kW)																
8B	P5	-	-	-	-	-	-	-	-	-	-	1	14	39	5	16.3	90	70	105	80	M5	4.5	9	-	M5	12.0	8B	
8E	P5	-	-	-	-	-	-	-	-	-	-	1	16	46	5	18.3	100	80	112	90	M6	4.5	9	-	M5	12.0	8E	
8K	-	-	-	-	-	-	-	-	-	-	-	2	19	59	5	21.3	145	110	170	135	φ9	6.5	19	12	M6	15.0	8K	
8L	-	-	-	-	-	-	-	-	-	-	-	2	22	68	6	24.8	145	110	170	135	φ9	6.5	19	12	M8	15.0	8L	
8P	-	-	-	-	-	-	-	-	-	-	-	2	24	58	8	27.3	145	110	170	135	φ9	6.5	8	12	M8	15.0	8P	
8S	-	-	-	-	-	-	-	-	-	-	-	2	22	64	6	24.8	200	114.3	230	180	φ14	6.5	15	15	M8	15.0	8S	

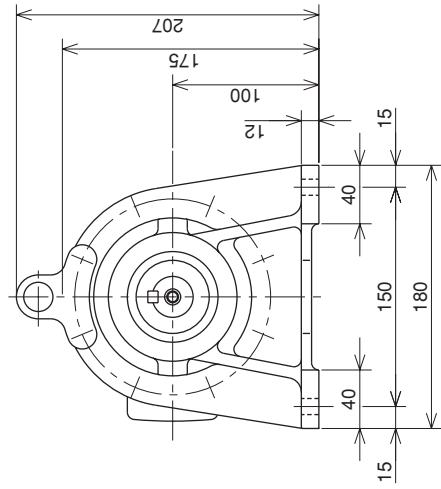
- 標準塗装色……半ツヤケシ黒
- サーボモータ取付ボルトはご用意願います。
- 本寸法図の寸法、仕様は予告なしに変更することがあります。

- キー及びキー溝……JIS B-1301-1976平行キーに依っています。
- 潤滑方式……グリース潤滑

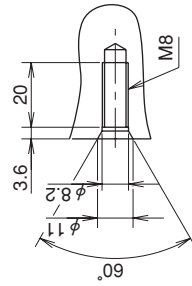
- 低速軸D寸法……寸法公差はJIS B0401-1976“h6”です。
- 高速軸D寸法……寸法公差はJIS B0401-1976“F7”です。
- LB寸法……寸法公差はJIS B0401-1976“H8”です。

CNHX-610 【モーター軸 キー連結タイプ】

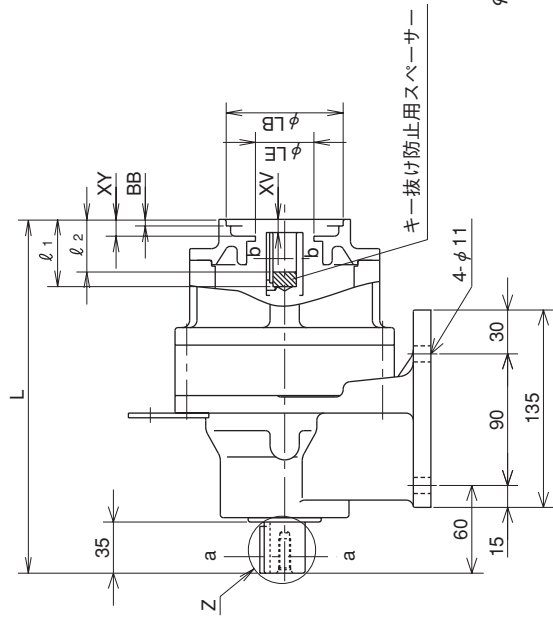
<図1>



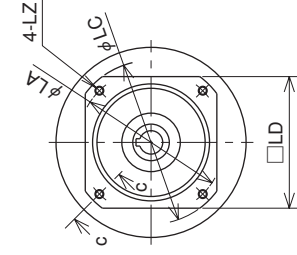
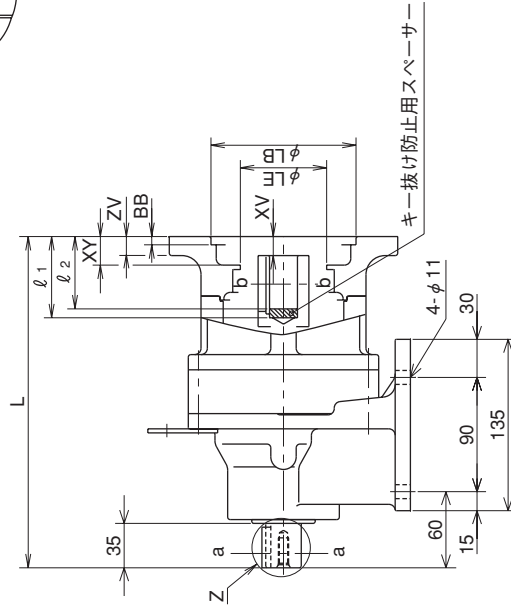
正面図 (図1~2共通)



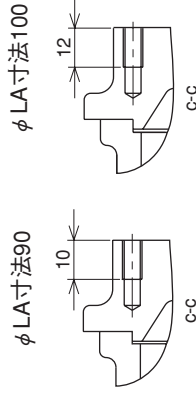
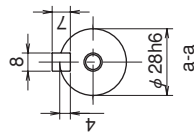
(図1~2共通)



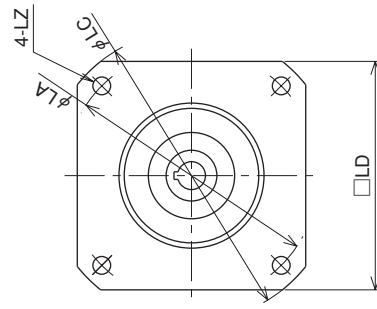
<図2>



低速軸断面図
(図1~2共通)



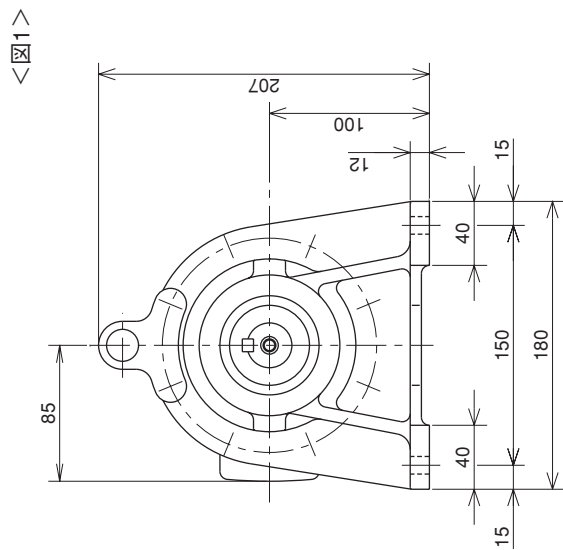
高速軸断面図
(図1~2共通)



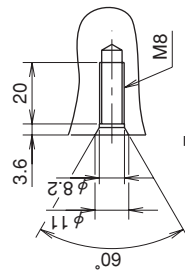
モータ フランジ コード	サ ー ボ モ ー タ 形 式												L	高 速 軸												フ ラ ン ジ							質 量 (kg)	モータ フランジ コード
	山洋電気株式会社		松下電器産業株式会社		三菱電機株式会社		三菱電機株式会社		株 式 会 社 安 川 電 機 株 式 有 限 公 司		神鋼電機株式会社			図		D'	ℓ ₁	ℓ ₂	b'	t'	LA	LB	LC	LD	LE	LZ	BB	XV	XY	ZV				
	シリーズ名	サーボモータ容量 (kW)	シリーズ名	サーボモータ容量 (kW)	シリーズ名	サーボモータ容量 (kW)	シリーズ名	サーボモータ容量 (kW)	シリーズ名	サーボモータ容量 (kW)	シリーズ名	サーボモータ容量 (kW)		シリーズ名	サーボモータ容量 (kW)																			
5B	P5	0.3 0.4	-	-	-	-	-	-	-	-	-	-	1	235	14	39	32	5	16.3	90	70	105	80	40	M5	5	9	4.5	-	15.0	5B			
5E	P5	0.5 0.75 1.0	-	-	-	-	-	-	-	-	-	1	242	16	46	36	5	18.3	100	80	112	90	40	M6	5	9	11.5	-	15.0	5E				
5K	-	-	-	-	-	-	-	-	-	-	-	2	256	19	59	-	5	21.3	145	110	170	135	68	φ9	7	19	18	12	17.0	5K				
5L	-	-	-	-	-	-	-	-	-	-	-	2	256	22	59	-	6	24.8	145	110	170	135	68	φ9	7	19	18	12	17.0	5L				
5P	-	-	-	-	-	-	-	-	-	-	-	2	256	24	58	-	8	27.3	145	110	170	135	68	φ9	7	8	18	12	17.0	5P				
5S	-	-	-	-	-	-	-	-	-	-	-	2	261	22	64	57	6	24.8	200	114.3	230	180	68	φ14	7	15	23	15	17.0	5S				
5V	-	-	-	-	-	-	-	-	-	-	-	2	272	28	74	56	8	31.3	235	200	270	220	75	φ14	5	14	18	15	20.0	5V				

- 低速軸D寸法…………寸法公差はJIS B0401-1976"hg"です。
- 高速軸D寸法…………寸法公差はJIS B0401-1976"Fr"です。
- LB寸法…………寸法公差はJIS B0401-1976"H8"です。
- キー及びキー溝…………JIS B-1301-1976平行キーに依っています。
- ℓ₂寸法…………寸法記入のある機種は、キー抜け防止用のスペースサを付属しています。
- 潤滑方式……………グリース潤滑
- 標準塗装色……………半ツヤケシ黒
- サーボモータ取付ボルトはご用意願います。
- 本寸法図の寸法、仕様は予告なしに変更することがあります。

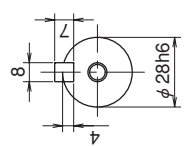
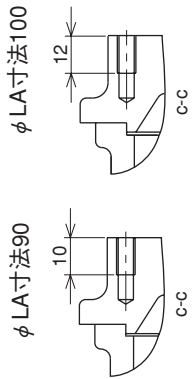
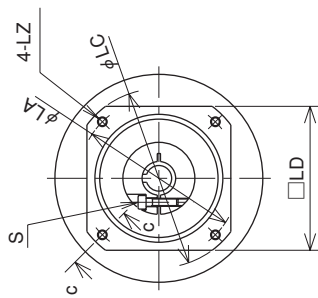
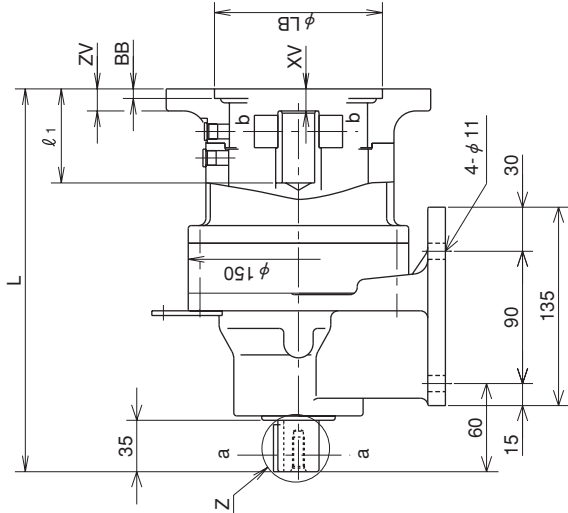
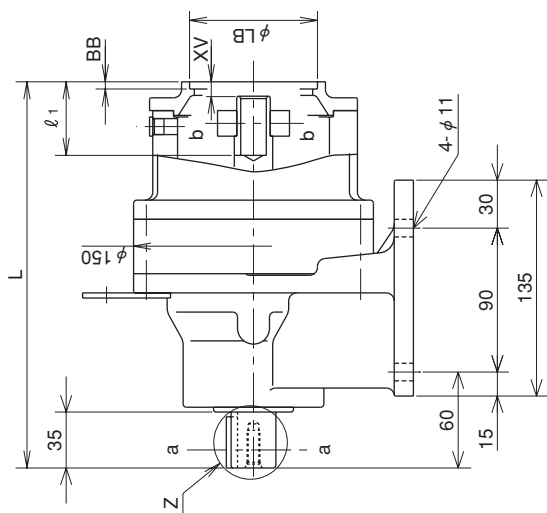
CNHX-610 【モーター軸 キーレスタイプ】



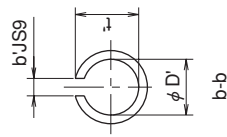
正面図 (図1~2共通)



(図1~2共通)



低速軸断面図
(図1~2共通)



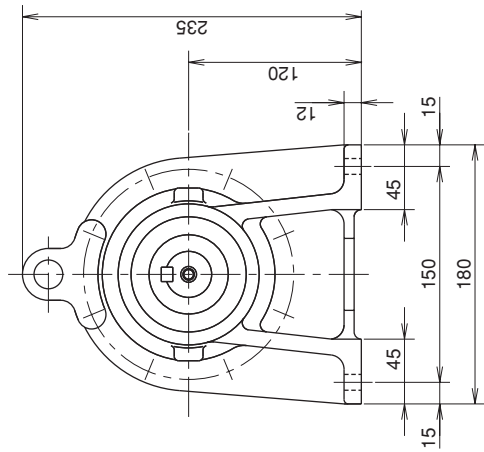
高速軸断面図
(図1~2共通)

モータ フランジ コード	サ ー ボ モ ー タ 形 式												L	高 速 軸	フ ラ ン ジ							軸止 ボルト	質量 (kg)	モータ フランジ コード						
	山洋電気株式会社		松下電器産業株式会社		三菱電機株式会社		三菱電機株式会社		株 式 会 社 安 川 電 機 株 式 有 限 公 司		神鋼電機株式会社				図															
	シリーズ名	シリーズ名	シリーズ名	シリーズ名	シリーズ名	シリーズ名	シリーズ名	シリーズ名	シリーズ名	シリーズ名	シリーズ名	シリーズ名			シリーズ名	シリーズ名														
8B	P5	-	-	-	-	-	-	-	-	-	-	-	-	1	235	14	39	5	16.3	90	70	105	80	M5	5	9	-	M5	15.0	8B
8E	P5	-	-	-	-	-	-	-	-	-	-	-	-	1	242	16	46	5	18.3	100	80	112	90	M6	5	9	-	M5	15.0	8E
8K	-	-	-	-	-	-	-	-	-	-	-	-	-	2	256	19	59	5	21.3	145	110	170	135	φ9	7	19	12	M6	17.0	8K
8L	-	-	-	-	-	-	-	-	-	-	-	-	-	2	256	22	68	6	24.8	145	110	170	135	φ9	7	19	12	M8	17.0	8L
8P	-	-	-	-	-	-	-	-	-	-	-	-	-	2	256	24	58	8	27.3	145	110	170	135	φ9	7	8	12	M8	17.0	8P
8S	-	-	-	-	-	-	-	-	-	-	-	-	-	2	261	22	64	6	24.8	200	114.3	230	180	φ14	7	15	15	M8	17.0	8S
8V	-	-	-	-	-	-	-	-	-	-	-	-	-	2	272	28	74	8	31.3	235	200	270	220	φ14	5	14	15	M8	20.0	8V

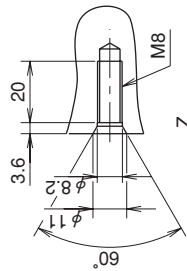
- 低速軸D寸法…………寸法公差はJIS B0401-1976"hg"です。
- 高速軸D寸法…………寸法公差はJIS B0401-1976"F7"です。
- LB寸法…………寸法公差はJIS B0401-1976"H8"です。
- キー及びキー溝……JIS B-1301-1976平行キーに依っています。
- 潤滑方式……………グリース潤滑
- 標準塗装色……半ツヤケシ黒
- サーマーター取付ボルトはご用意願います。
- 本寸法図の寸法、仕様は予告なしに変更することがあります。

CNHX-611 □ 【モータ軸 キー連結タイプ】

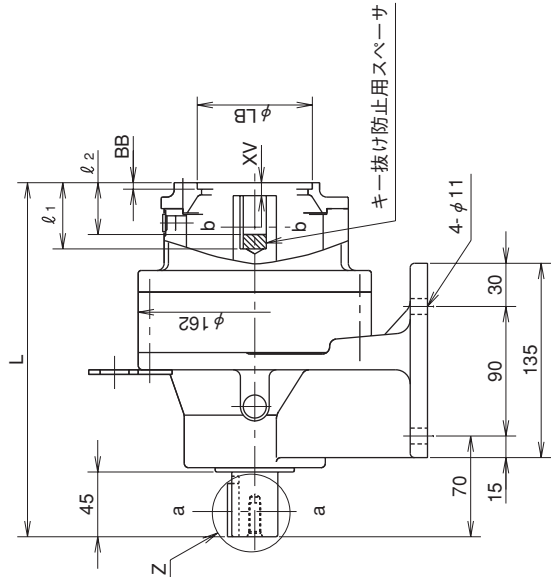
<図1>



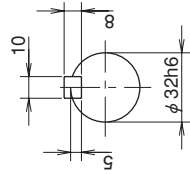
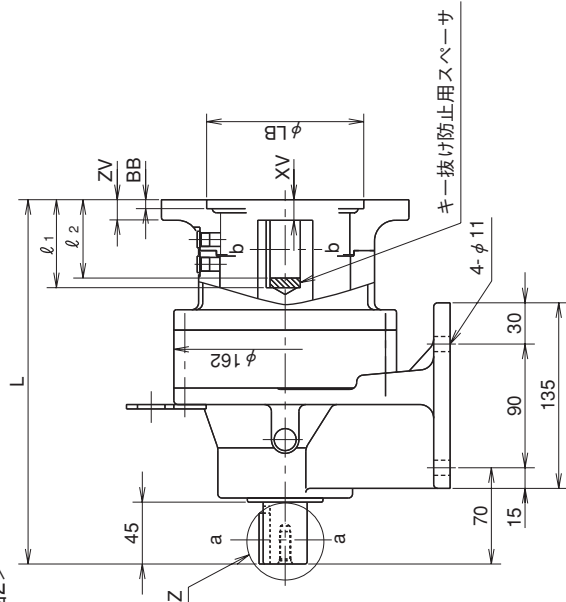
正面図 (図1~2共通)



(図1~2共通)

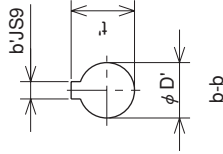


<図2>



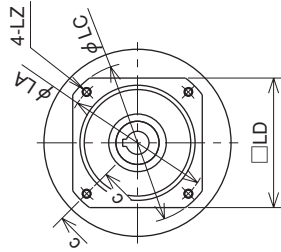
a-a

低速軸断面図
(図1~2共通)

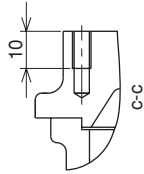


b-b

高速軸断面図
(図1~2共通)

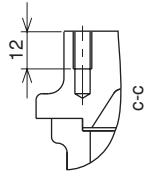


φ LA寸法90

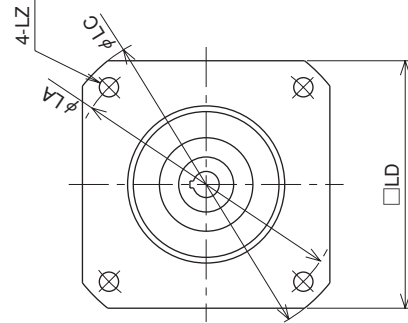


C-C

φ LA寸法100



C-C



モータ フランジ コード	サ ー ボ モ ー タ 形 式												L	高 速 軸				フ ラ ン ジ						質 量 (kg)	モータ フランジ コード					
	山洋電気株式会社		松下電器産業株式会社		三菱電機株式会社		神鋼電機株式会社		株式会社安川電機		神鋼電機株式会社			図	D'	ℓ ₁	ℓ ₂	b'	t'	LA	LB	LC	LD			LE	LZ	BB	XV	ZV
	シリーズ名	サーボモータ容量 (kW)	シリーズ名	サーボモータ容量 (kW)	シリーズ名	サーボモータ容量 (kW)	シリーズ名	サーボモータ容量 (kW)	シリーズ名	サーボモータ容量 (kW)	シリーズ名	サーボモータ容量 (kW)																		
5B	P5	0.4	-	-	-	-	-	-	-	-	-	1	239	14	39	32	5	16.3	90	70	105	80	40	M5	5	9	-	16.0	5B	
5E	P5	0.5 0.75 1.0	-	-	-	-	-	-	-	-	-	1	246	16	46	36	5	18.3	100	80	112	90	40	M6	5	9	-	16.0	5E	
5K	-	-	-	MDMA MFMA	0.75 0.4	-	-	SGMG	0.3 0.45 0.6 0.85	-	-	2	260	19	59	-	5	21.3	145	110	170	135	68	φ9	7	19	12	18.0	* 5K	
5L	-	-	-	MDMA	1.0 1.5 2	-	-	SGMG	0.9 1.3	-	BeBop	2	260	22	59	-	6	24.8	145	110	170	135	68	φ9	7	19	12	18.0	5L	
5P	-	-	-	-	0.5 0.85 1.0 1.5	HA-SH	-	-	-	-	-	2	260	24	58	-	8	27.3	145	110	170	135	68	φ9	7	9	12	18.0	5P	
5T	-	-	-	-	0.5 1.0 1.5 2.0 3.5	HA-SH	-	-	-	-	-	2	283	35	81	-	10	38.3	200	1143	230	180	75	φ14	7	13	15	20.0	5T	

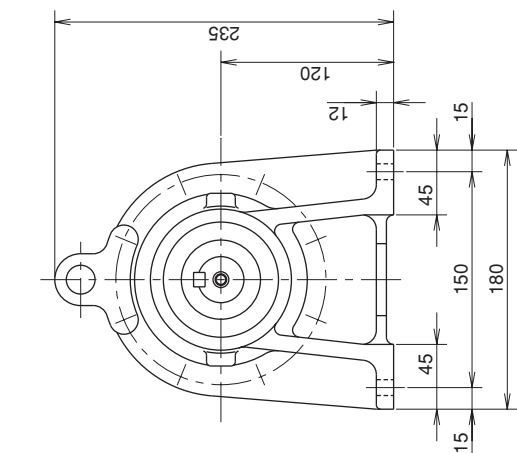
●低速軸D寸法..... 寸法公差はJIS B0401-1976"16"です。
●高速軸D寸法..... 寸法公差はJIS B0401-1976"17"です。
●LB寸法..... 寸法公差はJIS B0401-1976"18"です。

●キー及びキー溝.....JIS B-1301-1976平行キーに依っています。
●ℓ₂寸法.....寸法記入のある機種は、キー抜け防止用のスペースを付属しています。
●潤滑方式.....グリース潤滑

●標準塗装色.....半ツヤケシ黒
●サーボモータ取付ボルトはご用意願います。
●本寸法図の寸法、仕様は予告なしに変更することがあります。

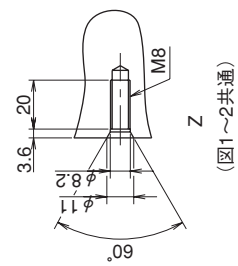
CNHX-611 □ 【モータ軸 キーレスタイプ】

<図1>

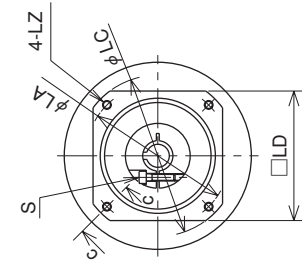
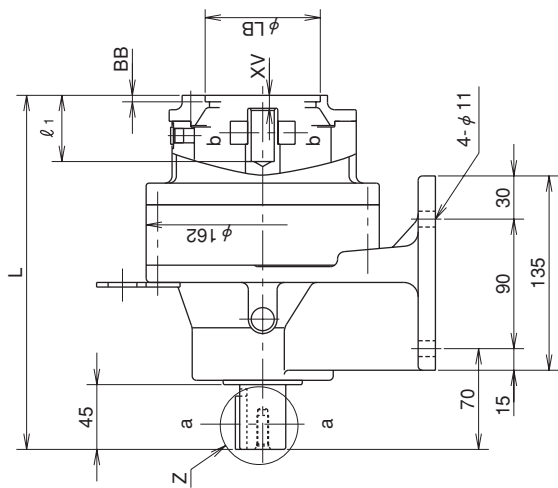


正面図 (図1~2共通)

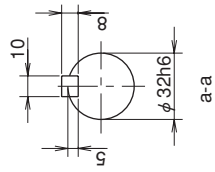
<図2>



(図1~2共通)

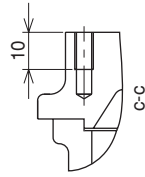


低速軸断面図
(1~2共通)



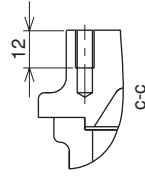
a-a

φ LA寸法90



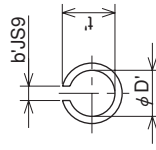
c-c

φ LA寸法100

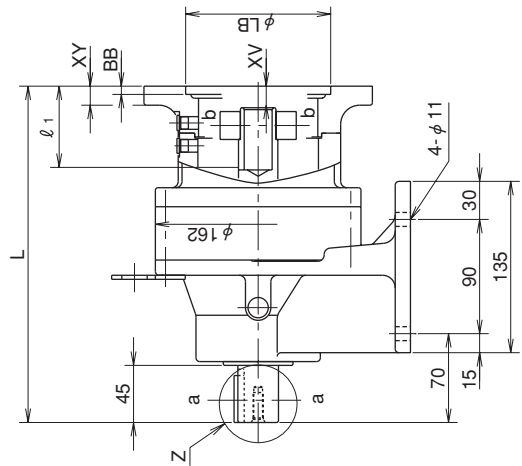
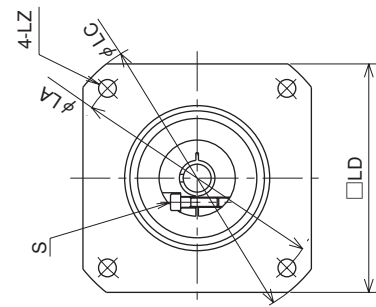


c-c

高速軸断面図
(1~2共通)



b-b

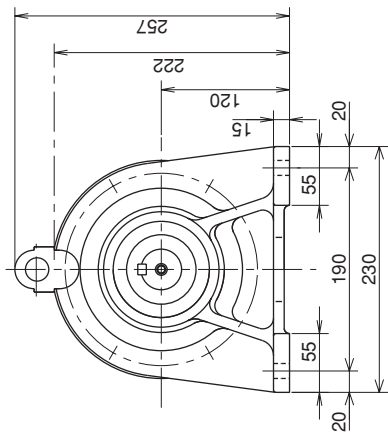


モータ フランジ コード	サ ー ボ モ ー タ 形 式												L	高 速 軸	フ ラ ン ジ							軸止 ボルト	質量 (kg)	モータ フランジ コード							
	山洋電気株式会社		松下電器産業株式会社		三菱電機株式会社		三菱電機株式会社		株式会社安川電機		神鋼電機株式会社				L		D'	φ ₁	b'	t'	LA				LB	LC	LD	LZ	BB	XV	ZV
	シリーズ名	容量 (kW)	シリーズ名	容量 (kW)	シリーズ名	容量 (kW)	シリーズ名	容量 (kW)	シリーズ名	容量 (kW)	シリーズ名	容量 (kW)			シリーズ名	容量 (kW)															
8B	P5	0.4 0.5 0.75 1.0	-	-	-	-	-	-	-	-	-	-	1	239	14	39	5	16	90	70	105	80	M5	4.5	9	-	M5	16.0	8B		
8E	P5	-	-	-	-	-	-	-	-	-	-	-	1	246	16	46	5	18	100	80	112	90	M6	4.5	9	-	M5	16.0	8E		
8K	-	-	MDMA 0.75 MFMA 0.4	-	-	SGMG	0.3 0.45 0.6 0.85	-	-	-	-	-	2	260	19	59	5	21	145	110	170	135	φ9	6.5	19	12	M6	18.0	8K		
8L	-	-	MDMA 1.0 1.5 2	-	-	SGMG	0.9 1.3	BeBop	1.0 1.5 2.0	-	-	-	2	260	22	68	6	25	145	110	170	135	φ9	6.5	19	12	M8	18.0	8L		
8P	-	-	HA-SH HC-SF	0.5 0.85 1.0 1.5 0.5 1.0 1.5	-	-	-	-	-	-	-	2	260	24	58	8	27	145	110	170	135	φ9	6.5	9	12	M8	18.0	8P			
8T	-	-	HA-SH	2.0 3.5	-	-	-	-	-	-	-	2	283	35	81	10	38	200	114.3	230	180	φ14	6.5	13	15	M8	20.0	8T			

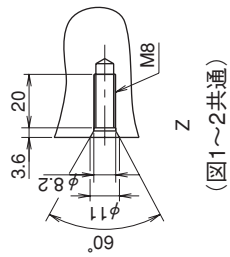
- 低速軸D寸法…………寸法公差はJIS B0401-1976"hg"です。
- 高速軸D寸法…………寸法公差はJIS B0401-1976"F7"です。
- LB寸法…………寸法公差はJIS B0401-1976"H8"です。
- キー及びキー溝…………JIS B-1301-1976平行キーに依っています。
- 潤滑方式……………グリース潤滑
- 標準塗装色……………半ツヤケシ黒
- サーボモータ取付ボルトはご用意願います。
- 本寸法図の寸法、仕様は予告なしに変更することがあります。

CNHX-612 【モーター軸 キー連結タイプ】

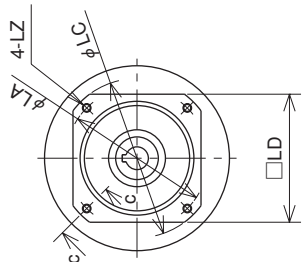
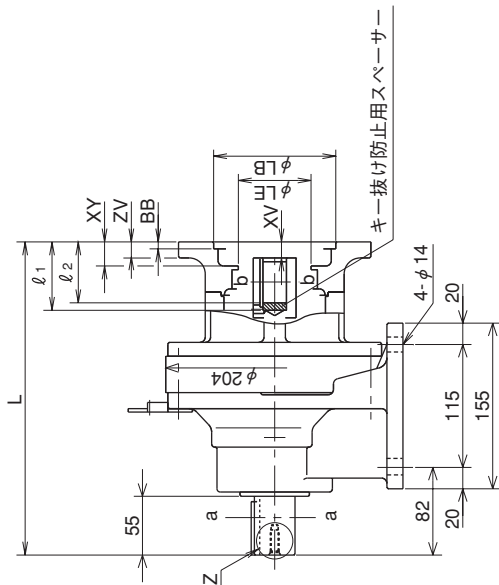
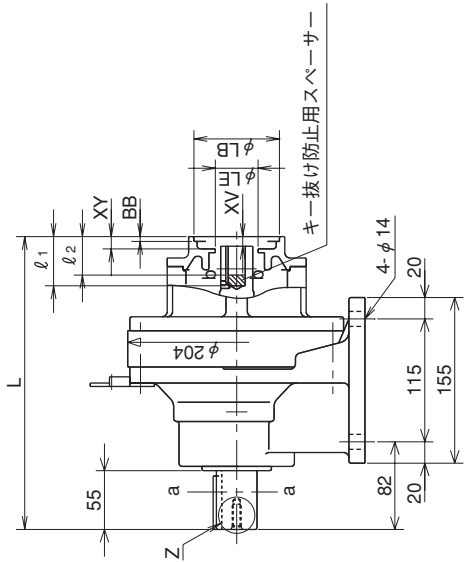
<図1>



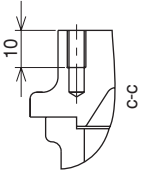
正面図 (図1~2共通)



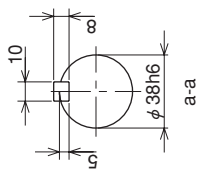
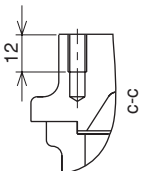
(図1~2共通)



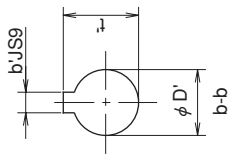
φ LA寸法90



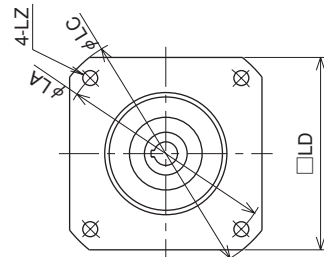
φ LA寸法100



低速軸断面図
(図1~2共通)



高速軸断面図
(図1~2共通)

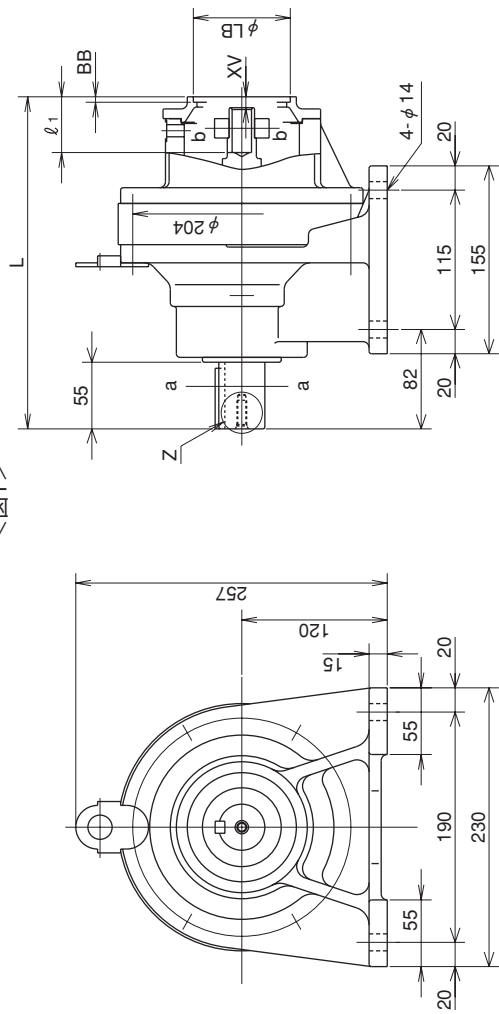


モータ フランジ コード	サ ー ボ モ ー タ 形 式												L	高 速 軸			フ ラ ン ジ										質 量 (kg)	モータ フランジ コード		
	山洋電気株式会社		松下電器産業株式会社		三菱電機株式会社		株 式 会 社 安 川 電 機 株 式 有 限 公 司		神鋼電機株式会社		図			D'	ℓ ₁	ℓ ₂	b'	t'	LA	LB	LC	LD	LE	LZ	BB	XV			XY	ZV
	シリーズ名	サブモーター容量 (kW)	シリーズ名	サブモーター容量 (kW)	シリーズ名	サブモーター容量 (kW)	シリーズ名	サブモーター容量 (kW)	シリーズ名	サブモーター容量 (kW)	シリーズ名	サブモーター容量 (kW)																		
5E	P5 1.0	-	-	-	-	-	-	-	-	-	1	274	16	46	36	5	18.3	100	80	112	90	40	M6	5	9	12	-	25.0	5E	
5K	-	-	-	-	-	-	-	-	-	-	2	288	19	59	-	5	21.3	145	110	170	135	68	φ9	7	19	18	12	27.0	5K	
5L	-	-	-	-	-	-	-	-	-	-	2	288	22	59	-	6	24.8	145	110	170	135	68	φ9	7	19	18	12	27.0	5L	
5P	-	-	-	-	-	-	-	-	-	-	2	288	24	59	-	8	27.3	145	110	170	135	68	φ9	7	9	18	12	27.0	5P	
5S	-	-	-	-	-	-	-	-	-	-	2	293	22	64	57	6	24.8	200	114.3	230	180	68	φ14	7	15	23	15	29.0	5S	
5T	-	-	-	-	-	-	-	-	-	-	2	311	35	81	-	10	38.3	200	114.3	230	180	75	φ14	7	13	25	15	29.0	5T	
5V	-	-	-	-	-	-	-	-	-	-	2	304	28	74	56	8	31.3	235	200	270	220	75	φ14	5	14	18	15	30.0	5V	

- 低速軸D寸法…………寸法公差はJIS B0401-1976"hg"です。
- 高速軸D寸法…………寸法公差はJIS B0401-1976"F7"です。
- LB寸法…………寸法公差はJIS B0401-1976"H8"です。
- キー及びキー溝…………JIS B-1301-1976平行キーに依っています。
- ℓ₂寸法…………寸法記入のある機種は、キー抜け防止用のスペーサを付属しています。
- 潤滑方式…………グリース潤滑
- 標準塗装色…………半ツヤケシ黒
- サーボモータ取付ボルトはご用意願います。
- 本寸法図の寸法、仕様は予告なしに変更することがあります。

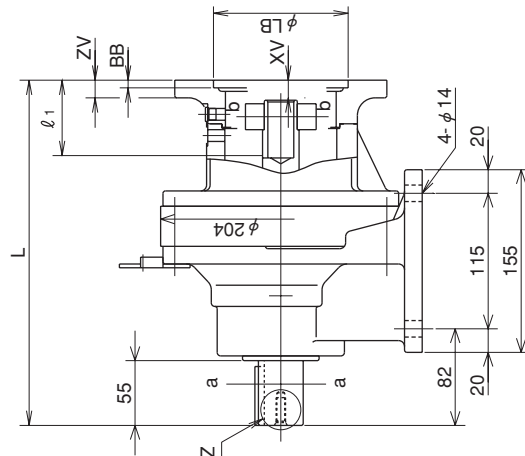
CNHX-612 □ 【モータ軸 キーレスタイプ】

<図1>

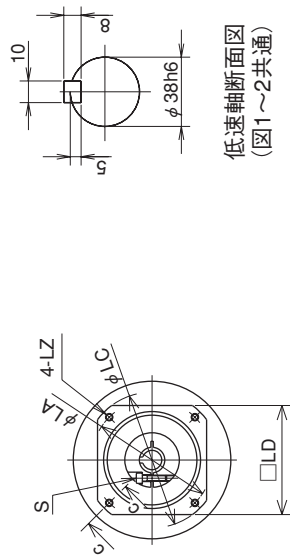
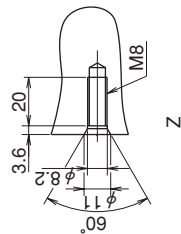


正面図 (図1~2共通)

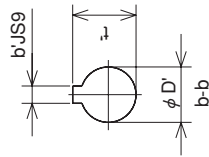
<図2>



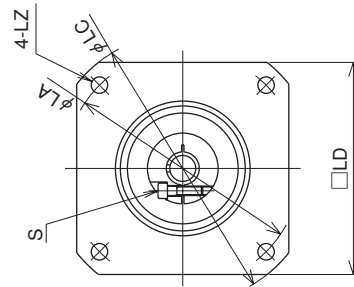
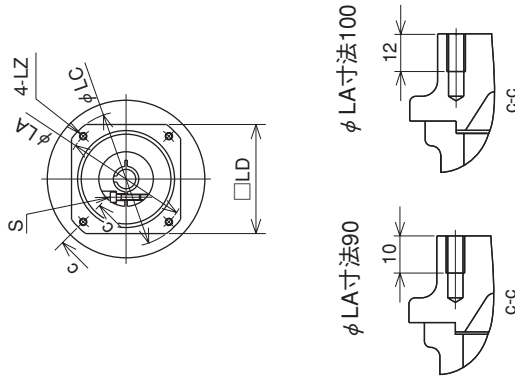
(図1~2共通)



低速軸断面図
(図1~2共通)



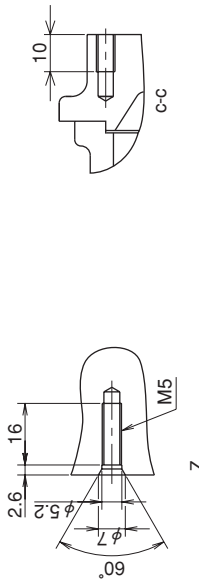
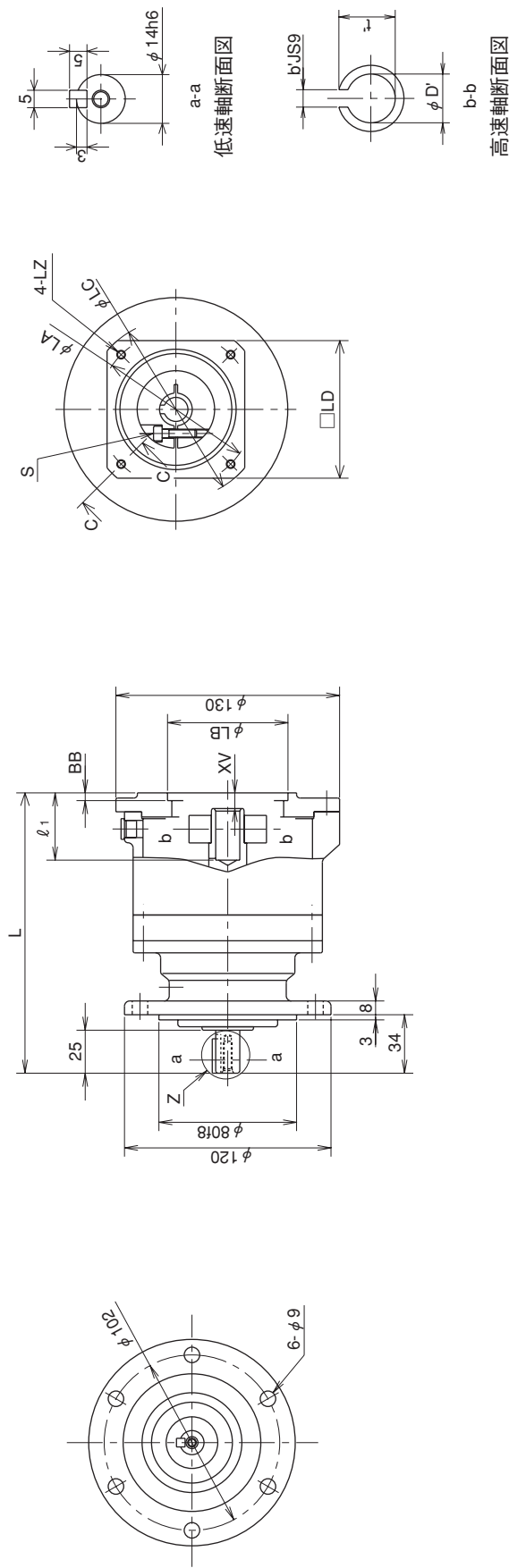
高速軸断面図
(図1~2共通)



モータ フランジ コード	サ ー ボ モ ー タ 形 式												L	高 速 軸	フ ラ ン ジ						軸止 ボルト	質量 (kg)	モータ フランジ コード							
	山洋電気株式会社		松下電器産業株式会社		三菱電機株式会社		株式会社安川電機		神鋼電機株式会社		ジ																			
	シリーズ名	サーボモータ容量 (kW)	シリーズ名	サーボモータ容量 (kW)	シリーズ名	サーボモータ容量 (kW)	シリーズ名	サーボモータ容量 (kW)	シリーズ名	サーボモータ容量 (kW)	LA	LB			LC	LD	LZ	BB	XV	ZV										
8E	P5	0.75 1.0	-	-	-	-	-	-	-	-	-	-	-	1	274	16	46	5	18.3	100	80	112	90	M6	4.5	9	-	M5	25.0	8E
8K	-	-	MDMA MFMA	0.75 0.4	-	-	SGMG	0.3 0.45 0.6 0.85	-	-	-	-	2	288	19	59	5	21.3	145	110	170	135	φ9	6.5	19	12	M6	27.0	8K	
8L	-	-	MDMA	1.0 1.5 2	-	-	SGMG	0.9 1.3	-	-	-	-	2	288	22	59	6	24.8	145	110	170	135	φ9	6.5	19	12	M8	27.0	8L	
8P	-	-	-	0.5 0.85 1.0 1.5	HA-SH	-	-	-	-	-	-	-	2	288	24	59	8	27.3	145	110	170	135	φ9	6.5	9	12	M8	27.0	8P	
8S	-	-	MFMA	0.75	-	-	-	1.2 1.8 2.0 2.9	-	-	-	-	2	293	22	64	6	24.8	200	114.3	230	180	φ14	6.5	15	15	M8	29.0	8S	
8T	-	-	-	1.2 2.0 3.5	HA-SH	SGMG	BeBop	3.0 4.0	-	-	-	-	2	311	35	81	10	38.3	200	114.3	230	180	φ14	6.5	13	15	M10	29.0	8T	
8V	-	-	-	3.2	SGMD	-	-	-	-	-	-	-	2	304	28	74	8	31.3	235	200	270	220	φ14	4.5	14	15	M8	30.0	8V	

- 低速軸D寸法…………寸法公差はJIS B0401-1976"hg"です。
- 高速軸D寸法…………寸法公差はJIS B0401-1976"F7"です。
- LB寸法…………寸法公差はJIS B0401-1976"H8"です。
- キー及びキー溝……JIS B-1301-1976平行キーに依っています。
- 潤滑方式……………グリース潤滑
- 標準塗装色……半ツヤケシ黒
- サーボモータ取付ボルトはご用意願います。
- 本寸法図の寸法、仕様は予告なしに変更することがあります。

【モーター軸 キーレスタイプ】



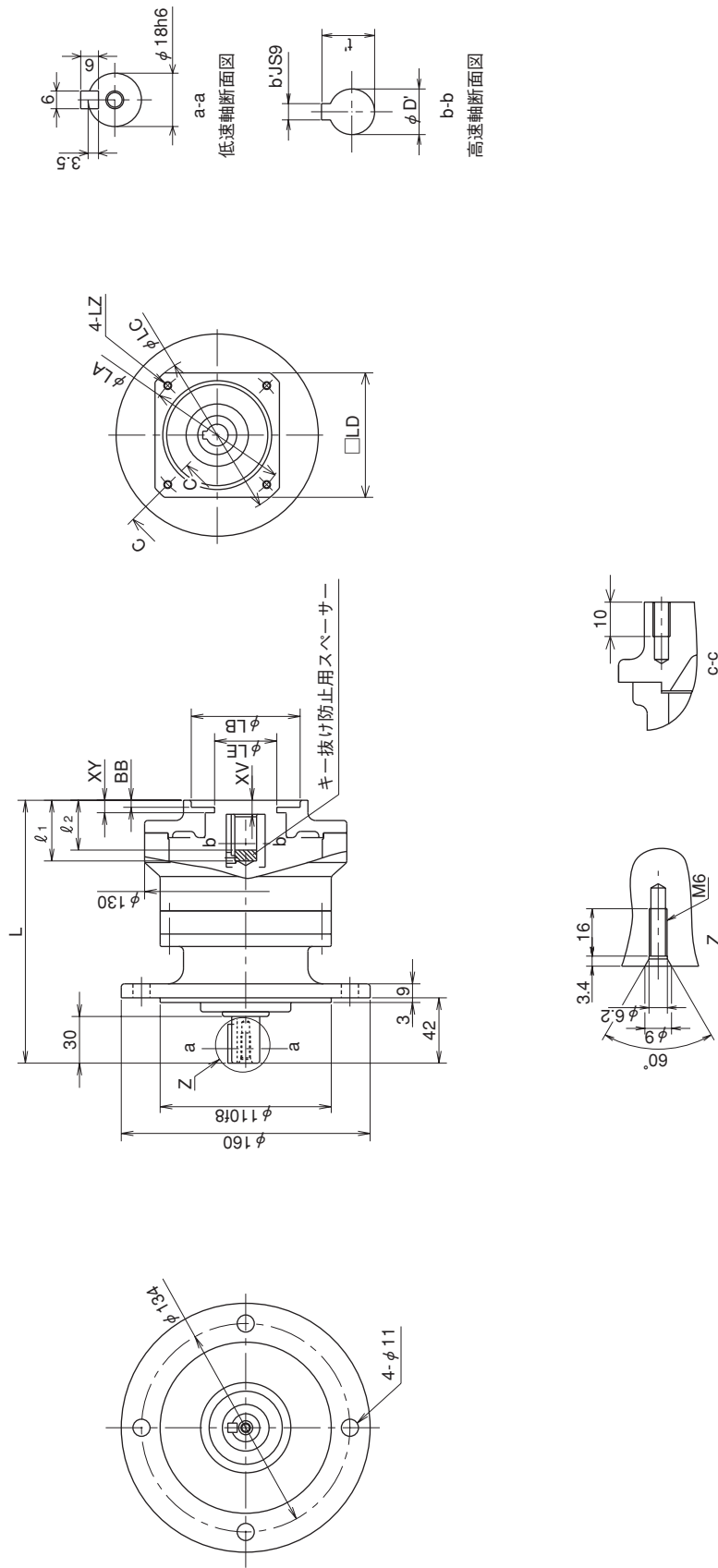
モーター フランジ コード	山洋電気株式会社			松下電器産業株式会社			三菱電機株式会社			株式会社安川電機			神鋼電機株式会社			軸止 ボルト	質量 (kg)	モーター フランジ コード
	シリーズ名	容量 (kW)	シリーズ名	容量 (kW)	シリーズ名	容量 (kW)	シリーズ名	容量 (kW)	シリーズ名	容量 (kW)	シリーズ名	容量 (kW)	シリーズ名	容量 (kW)	高速軸			
5B	P5	0.2 0.3 0.4	—	—	—	—	—	—	—	—	—	—	—	—	D' 14 l ₁ 39 b' 5 t' 16	LA 90 LB 70 LC 105 LD 80 LZ M5 BB 4.5 XV 9	8B	
															L 163			

●低速軸D寸法……寸法公差はJIS B0401-1976"h6"です。
 ●高速軸D寸法……寸法公差はJIS B0401-1976"F7"です。
 ●LB寸法……寸法公差はJIS B0401-1976"H8"です。

●キー及びキー溝……JIS B1301-1976平行キーに依っています。
 ●潤滑方式……グリース潤滑

●標準塗装色……半ツヤケシ黒
 ●サーボモーター取付ボルトはご用意願います。
 ●本寸法図の寸法、仕様は予告なしに変更することがあります。

【モータ軸 キー連結タイプ】



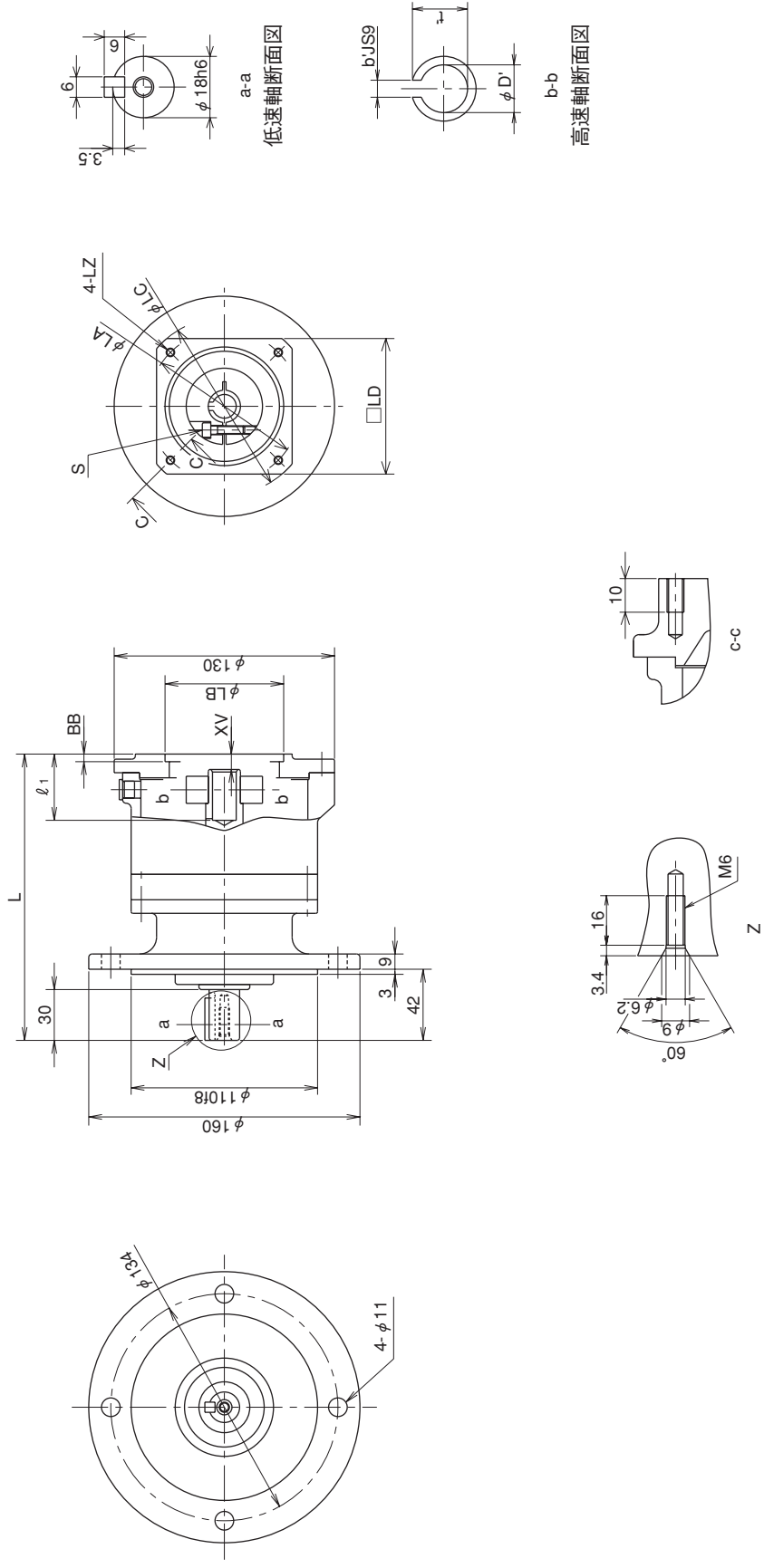
モータ フランジ コード	サ ー ボ モ ー タ 形 式			L 図	高 速 軸						フ ラ ン ジ	質 量 (kg)	モータ フランジ コード														
	山洋電気株式会社 シリーズ名	松下電器産業株式会社 シリーズ名	三菱電機株式会社 シリーズ名		株式会社安川電機 シリーズ名	神鋼電機株式会社 シリーズ名	サーボモータ容量 (kW)	サーボモータ容量 (kW)	サーボモータ容量 (kW)	D'				ℓ ₁	ℓ ₂	b'	t'	LA	LB	LC	LD	LE	LZ	BB	XV	XY	
5B	P5	—	—	—	—	—	—	—	—	1	169	14	39	32	5	16.3	90	70	105	80	40	M5	5	9	4.5	5.0	5B

●低速軸D寸法…………寸法公差はJIS B0401-1976"h6"です。
 ●高速軸D寸法…………寸法公差はJIS B0401-1976"F7"です。
 ●LB寸法…………寸法公差はJIS B0401-1976"H8"です。

●キー及びキー溝…………JIS B-1301-1976平行キーに依っています。
 ●公差…………寸法記入のある機種は、キー抜け防止用のスペーサーを付属しています。
 ●潤滑方式…………グリース潤滑

●標準塗装色……半ツヤケシ黒
 ●サーボモータ取付ボルトはご用意いたします。
 ●本寸法図の寸法、仕様は予告なしに変更することがあります。

【モーター軸 キーレスタイプ】



a-a
低速軸断面図

b-b
高速軸断面図

モータ フランジ コード	山洋電気株式会社			松下電器産業株式会社			三菱電機株式会社			株式会社安川電機			神鋼電機株式会社			軸止 ボルト	質量 (kg)	モータ フランジ コード										
	シリーズ名	容量 (kW)	シリーズ名	容量 (kW)	シリーズ名	容量 (kW)	シリーズ名	容量 (kW)	シリーズ名	容量 (kW)	シリーズ名	容量 (kW)	シリーズ名	容量 (kW)	高速軸				フランジ									
5B	P5	0.2	—	—	—	—	—	—	—	—	—	—	—	—	D'	φ1	b'	t'	LA	LB	LC	LD	LZ	BB	XV	S	5.0	8B
		0.3	—	—	—	—	—	—	—	—	—	—	—	—	14	39	5	16.3	90	70	105	80	M5	5	9	M5	5.0	8B
		0.4	—	—	—	—	—	—	—	—	—	—	—	—	169	14	5	16.3	90	70	105	80	M5	5	9	M5	5.0	8B

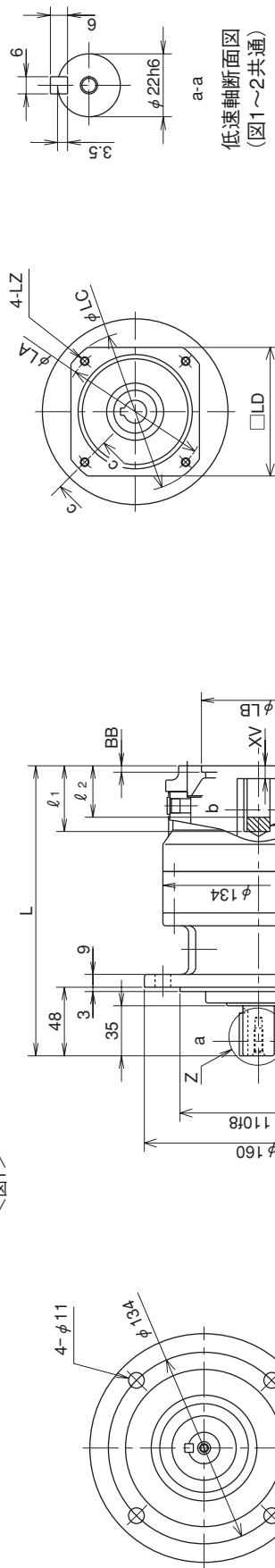
●低速軸D寸法.....寸法公差はJIS B0401-1976"hc"です。
 ●高速軸D'寸法.....寸法公差はJIS B0401-1976"F7"です。
 ●LB寸法.....寸法公差はJIS B0401-1976"H8"です。

●キー及びキー溝.....JIS B-1301-1976平行キーに依っています。
 ●潤滑方式.....グリース潤滑

●標準塗装色.....半ツヤケシ黒
 ●サーボモータ取付ボルトはご用意願います。
 ●本寸法図の寸法、仕様は予告なしに変更することがあります。

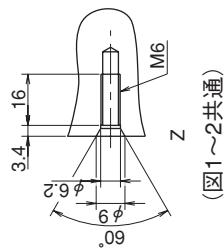
CNVX-608 □ 【モーター軸 キー連結タイプ】

<図1>



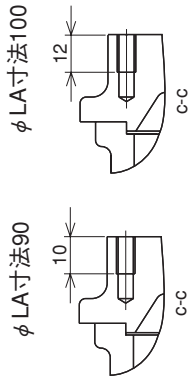
低速軸断面図
(図1~2共通)

<図2>

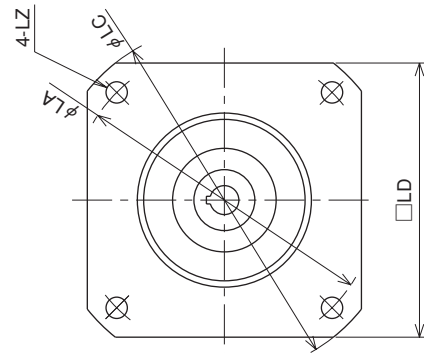


(図1~2共通)

正面図 (図1~2共通)



高速軸断面図
(図1~2共通)



モータ フランジ コード	サ ー ボ モ ー タ 形 式												高 速 軸	フ ラ ン ジ						質 量 (kg)	モータ フランジ コード								
	山洋電気株式会社 サ-ボモータ容量 (kW)		松下電器産業株式会社 サ-ボモータ容量 (kW)		三菱電機株式会社 サ-ボモータ容量 (kW)		株式会社安川電機 サ-ボモータ容量 (kW)		神鋼電機株式会社 サ-ボモータ容量 (kW)		L			D'	ℓ ₁	ℓ ₂	b'	t'	LA			LB	LC	LD	LE	LZ	BB	XV	ZV
	シリーズ名	シリーズ名	シリーズ名	シリーズ名	シリーズ名	シリーズ名	シリーズ名	シリーズ名	シリーズ名	シリーズ名	シリーズ名	シリーズ名																	
5B	P5	0.2 0.3 0.4	-	-	-	-	-	-	-	-	1	159	14	39	32	5	16.3	90	70	105	80	40	M5	5	9	-	-	8.0	5B
5E	P5	0.5 0.75 1.0	-	-	-	-	-	-	-	-	1	166	16	46	36	5	18.3	100	80	112	90	40	M6	5	9	-	-	8.0	5E
5K	-	-	MDMA MFMA	0.75 0.4	-	-	SGMG	0.3 0.45	-	-	2 1	180	19 14	59 39	- 32	5	21.3 16.3	145 90	110 70	170 105	135 80	68 40	φ9 M5	7 5	19 9	12	12.0	5K	
5P	-	-	-	HA-SH HC-SF	0.5 1.0 0.5	-	-	-	-	-	2	180	24	58	-	8	27.3	145	110	170	135	68	φ9	7	8	12	12.0	5P	

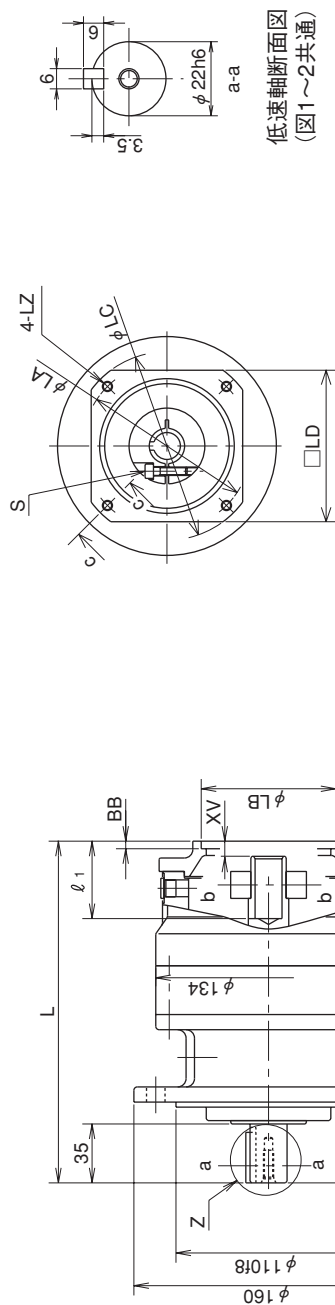
- 低速軸D寸法.....寸法公差はJIS B0401-1976"16"です。
- 高速軸D寸法.....寸法公差はJIS B0401-1976"17"です。
- LB寸法.....寸法公差はJIS B0401-1976"18"です。

- キー及びキー溝.....JIS B-1301-1976平行キーに依っています。
- ℓ₂寸法.....寸法記入のある機種は、キー抜け防止用のスペーサを付属しています。
- 潤滑方式.....グリース潤滑

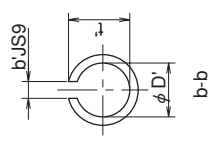
- 標準塗装色.....半ツヤケジ単
- サーボモータ取付ボルトはご用意願います。
- 本寸法図の寸法、仕様は予告なしに変更することがあります。

CNVX-608 □ 【モーター軸 キーレスタイプ】

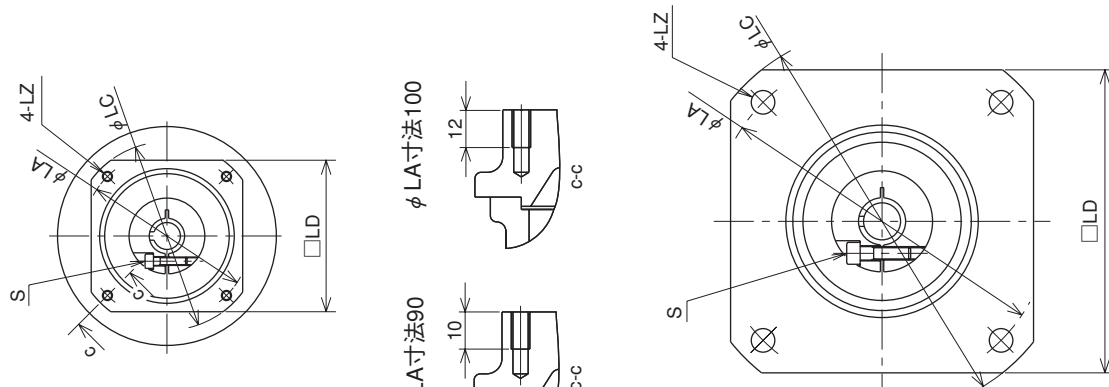
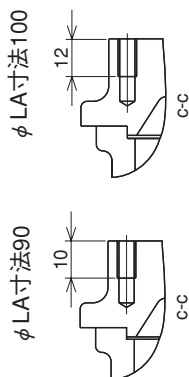
<図1>



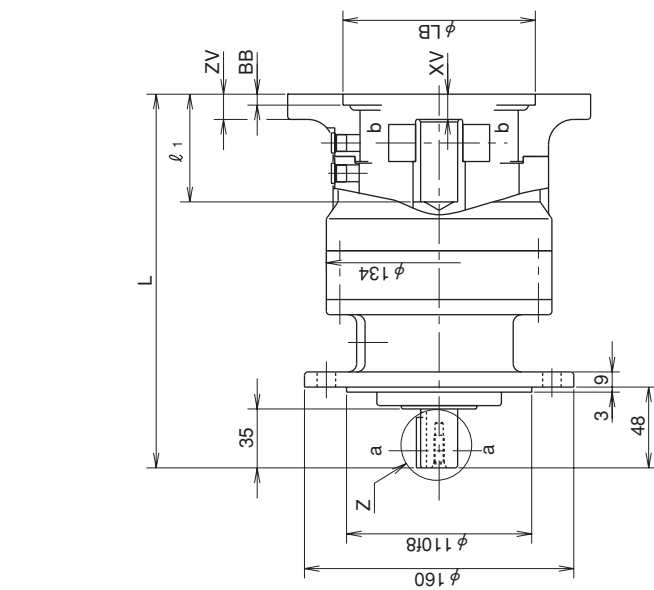
低速軸断面図
(図1~2共通)



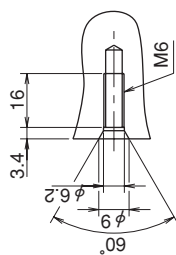
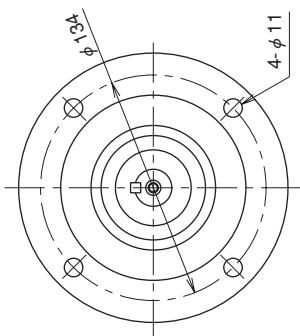
高速軸断面図
(図1~2共通)



<図2>



正面図 (図1~2共通)

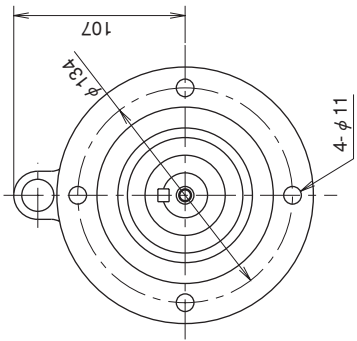


Z
(図1~2共通)

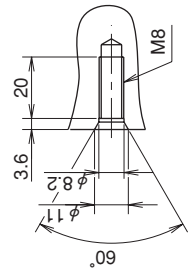
モータ フランジ コード	サ ー ボ モ ー タ 形 式												軸止 ボルト	質量 (kg)	モータ フランジ コード										
	山洋電気株式会社				松下電器産業株式会社				三菱電機株式会社							株式会社安川電機				神鋼電機株式会社					
	シリーズ名	シリーズ名	シリーズ名	シリーズ名	シリーズ名	シリーズ名	シリーズ名	シリーズ名	シリーズ名	シリーズ名	シリーズ名	シリーズ名				シリーズ名	シリーズ名	シリーズ名	シリーズ名	シリーズ名					
8B	P5	-	-	-	-	-	-	-	-	-	-	-	-	-	-	-	-	-	-	-	-	-	-	-	8B
8E	P5	-	-	-	-	-	-	-	-	-	-	-	-	-	-	-	-	-	-	-	-	-	-	-	8E
8K	-	-	-	-	-	-	-	-	-	-	-	-	-	-	-	-	-	-	-	-	-	-	-	-	8K
8P	-	-	-	-	-	-	-	-	-	-	-	-	-	-	-	-	-	-	-	-	-	-	-	-	8P

- 低速軸D寸法…………寸法公差はJIS B0401-1976"hg"です。
- 高速軸D寸法…………寸法公差はJIS B0401-1976"F7"です。
- LB寸法…………寸法公差はJIS B0401-1976"H8"です。
- キー及びキー溝…………JIS B-1301-1976平行キーに依っています。
- 潤滑方式……………グリース潤滑
- 標準塗装色……………半ツヤケシ黒
- サーボモータ取付ボルトはご用意願います。
- 本寸法図の寸法、仕様は予告なしに変更することがあります。

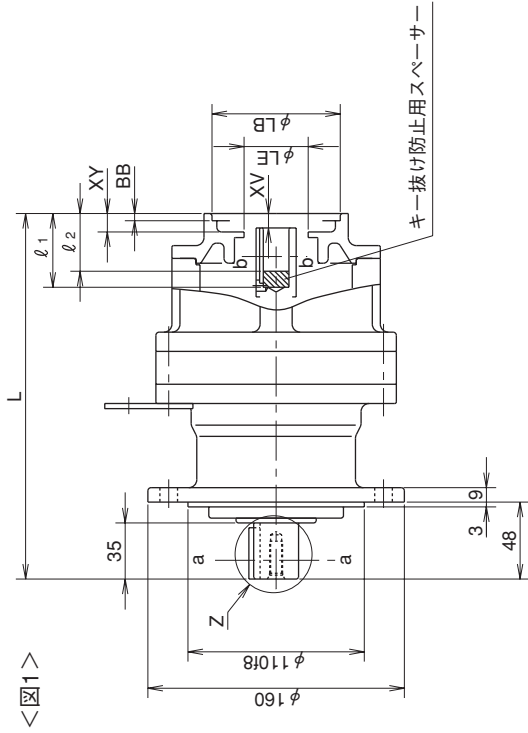
CNVX-609 □ 【モータ軸 キー連結タイプ】



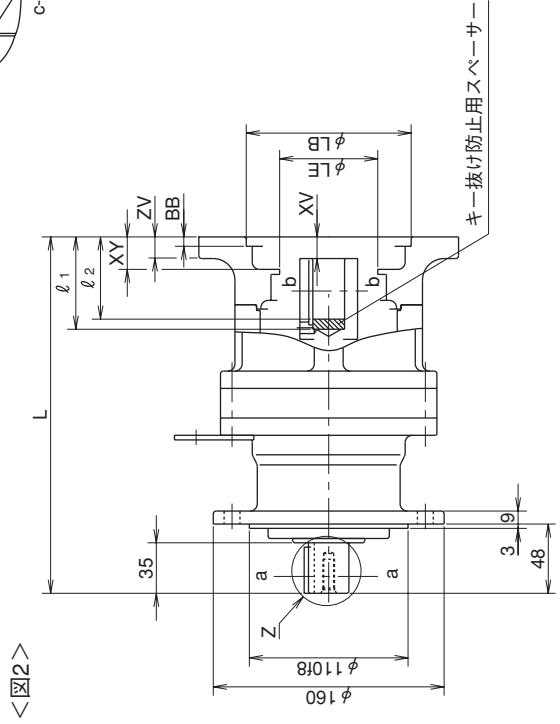
正面図 (図1~2共通)



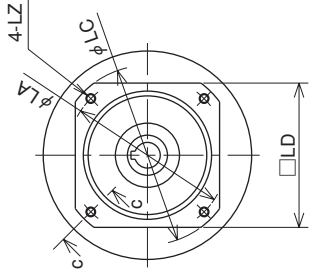
Z (図1~2共通)



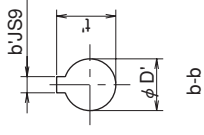
<図1>



<図2>

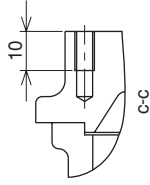


a-a
低速軸断面図
(図1~2共通)

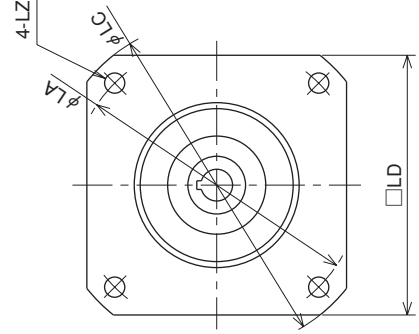
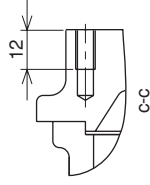


b-b
高速軸断面図
(図1~2共通)

φ LA寸法90



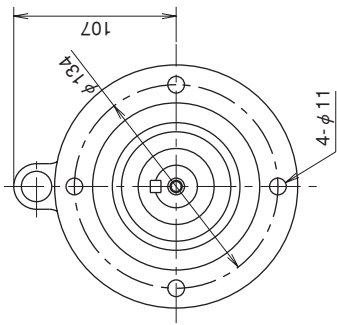
φ LA寸法100



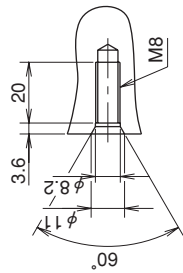
モータ フランジ コード	サ ー ボ モ ー タ 形 式												L	高 速 軸	フ ラ ン ジ										質 量 (kg)	モータ フランジ コード				
	山洋電気株式会社		松下電器産業株式会社		三菱電機株式会社		株 式 会 社 安 川 電 機 株 式 有 限 公 司		神鋼電機株式会社																					
	シリーズ名	シリーズ名	シリーズ名	シリーズ名	シリーズ名	シリーズ名	シリーズ名	シリーズ名	シリーズ名	シリーズ名	LA	LB			LC	LD	LE	LZ	BB	XV	XY	ZV								
5B	P5	-	-	-	-	-	-	-	-	-	-	-	-	14	39	32	5	16.3	90	70	105	80	40	M5	5	9	4.5	-	11.0	5B
5E	P5	-	-	-	-	-	-	-	-	-	-	-	-	16	46	36	5	18.3	100	80	112	90	40	M6	5	9	11.5	-	11.0	5E
5K	-	-	-	-	-	-	-	-	-	-	-	-	-	19	59	-	5	21.3	145	110	170	135	68	φ9	7	19	18	12	13.0	5K
5L	-	-	-	-	-	-	-	-	-	-	-	-	-	22	59	-	6	24.8	145	110	170	135	68	φ9	7	19	18	12	13.0	5L
5P	-	-	-	-	-	-	-	-	-	-	-	-	-	24	58	-	8	27.3	145	110	170	135	68	φ9	7	8	18	12	13.0	5P
5S	-	-	-	-	-	-	-	-	-	-	-	-	-	22	64	57	6	24.8	200	114.3	230	180	68	φ14	7	15	23	15	13.0	5S

- 低速軸D寸法.....寸法公差はJIS B0401-1976"hg"です。
- 高速軸D寸法.....寸法公差はJIS B0401-1976"Fr"です。
- LB寸法.....寸法公差はJIS B0401-1976"H8"です。
- キー及びキー溝.....JIS B-1301-1976平行キーに依っています。
- ℓ_2 寸法.....寸法記入のある機種は、キー抜け防止用のスペーサを付属しています。
- 潤滑方式.....グリース潤滑
- 標準塗装色.....半ツヤケシ黒
- サーボモータ取付ボルトはご用意願います。
- 本寸法図の寸法、仕様は予告なしに変更することがあります。

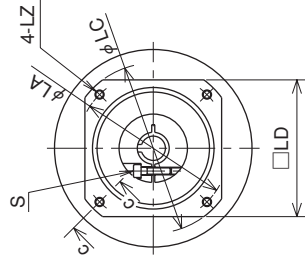
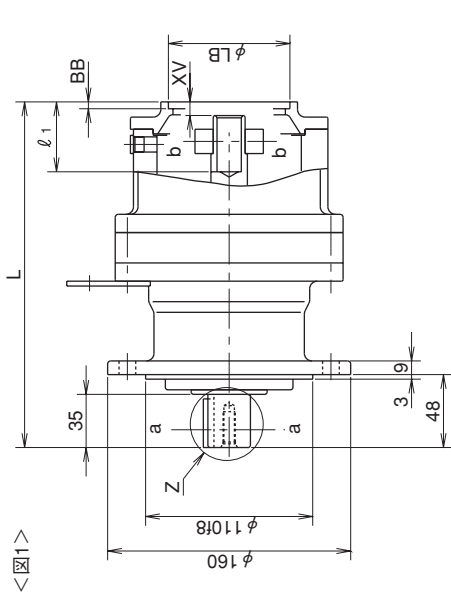
CNVX-609 □ 【モーター軸 キーレスタイプ】



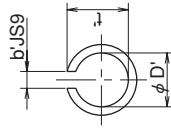
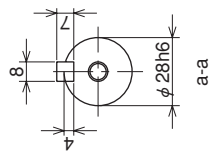
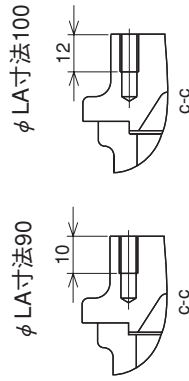
正面図 (図1~2共通)



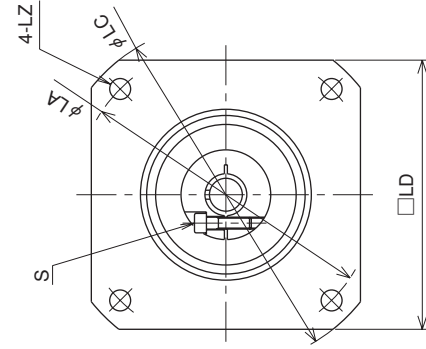
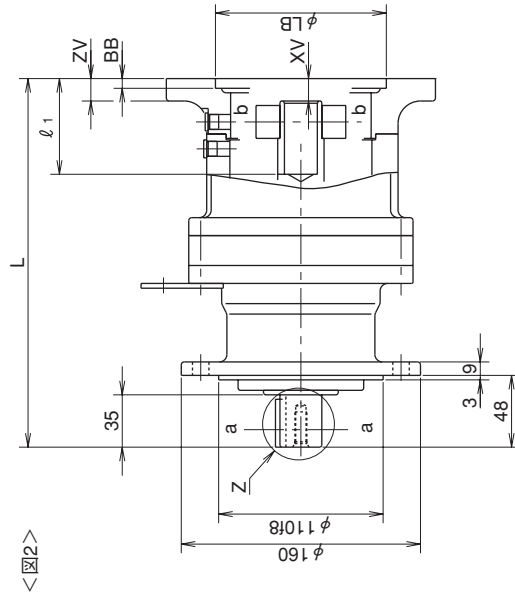
Z (図1~2共通)



低速軸断面図
(図1~2共通)



高速軸断面図
(図1~2共通)



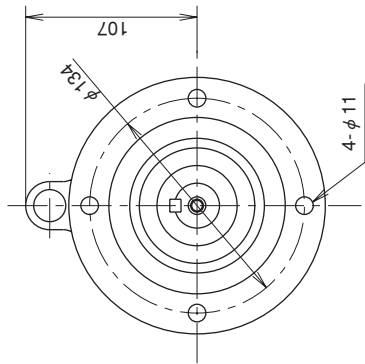
モータ フランジ コード	サ ー ボ モ ー タ 形 式												L	高 速 軸			フ ラ ン ジ						軸止 ボルト	質量 (kg)	モータ フランジ コード				
	山洋電気株式会社		松下電器産業株式会社		三菱電機株式会社		株 式 会 社 安 川 電 機 株 式 有 限 公 司		神鋼電機株式会社		フ ラ ン ジ																		
	シリーズ名	シリーズ名	シリーズ名	シリーズ名	シリーズ名	シリーズ名	シリーズ名	シリーズ名	シリーズ名	シリーズ名	LA	LB		LC	LD	LZ	BB	XV	ZV										
8B	P5	-	-	-	-	-	-	-	-	-	-	-	1	221	14	39	5	16.3	90	70	105	80	M5	4.5	9	-	M5	11.0	8B
8E	P5	-	-	-	-	-	-	-	-	-	-	-	1	228	16	46	5	18.3	100	80	112	90	M6	4.5	9	-	M5	11.0	8E
8K	-	-	-	-	-	-	-	-	-	-	-	-	2	242	19	59	5	21.3	145	110	170	135	φ9	6.5	19	12	M6	14.0	8K
8L	-	-	-	-	-	-	-	-	-	-	-	-	2	242	22	68	6	24.8	145	110	170	135	φ9	6.5	19	12	M8	13.0	8L
8P	-	-	-	-	-	-	-	-	-	-	-	-	2	242	24	58	8	27.3	145	110	170	135	φ9	6.5	8	12	M8	15.0	8P
8S	-	-	-	-	-	-	-	-	-	-	-	-	2	247	22	64	6	24.8	200	114.3	230	180	φ14	6.5	15	15	M8	13.0	8S

- 標準塗装色……半ツヤケシ黒
- サーボモータ取付ボルトはご用意願います。
- 本寸法図の寸法、仕様は予告なしに変更することがあります。

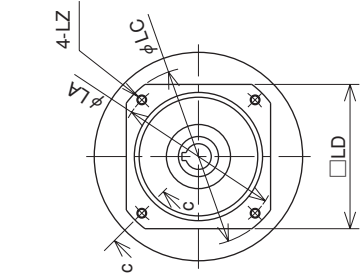
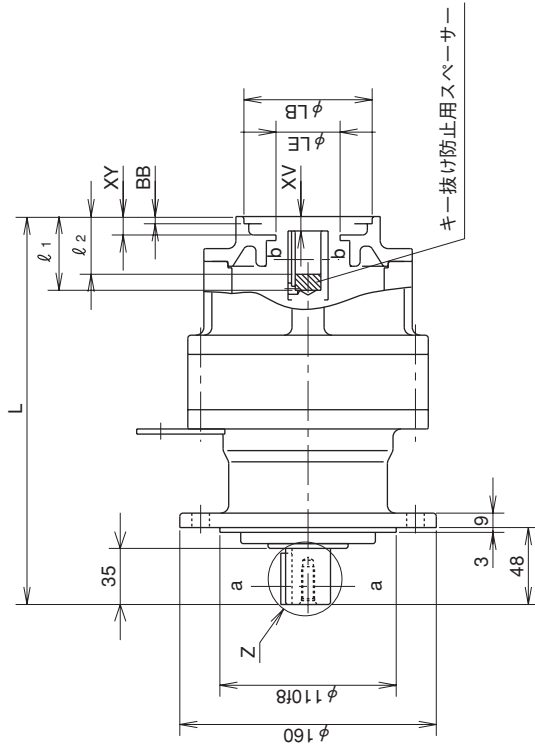
- キー及びキー溝……JIS B-1301-1976平行キーに依っています。
- 潤滑方式……グリース潤滑

- 低速軸D寸法……寸法公差はJIS B0401-1976“h6”です。
- 高速軸D寸法……寸法公差はJIS B0401-1976“F7”です。
- LB寸法……寸法公差はJIS B0401-1976“H8”です。

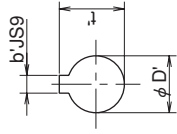
CNVX-610 □ 【モーター軸 キー連結タイプ】



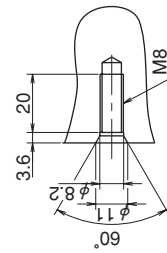
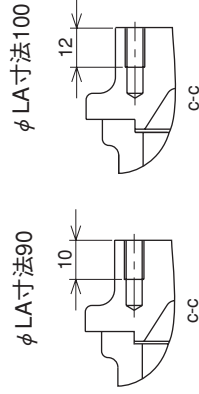
正面図 (図1~2共通)



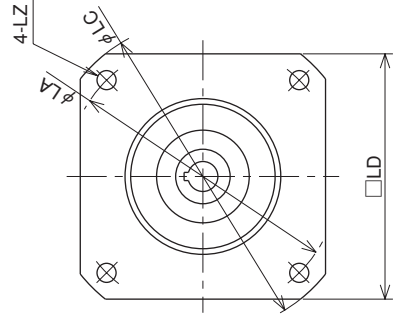
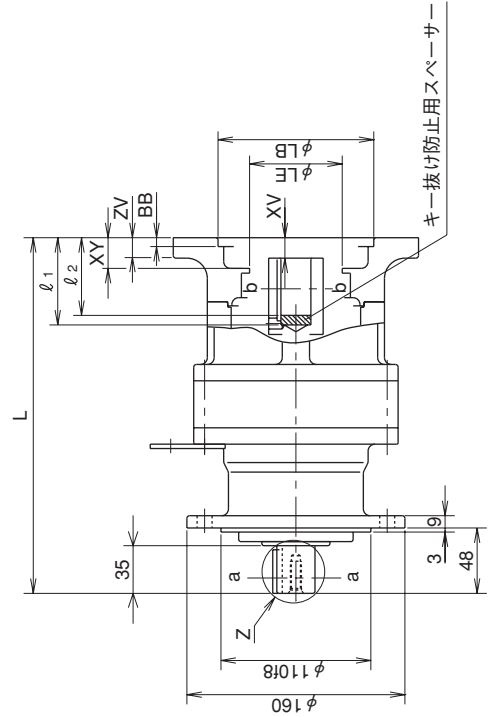
低速軸断面図
(図1~2共通)



高速軸断面図
(図1~2共通)



(図1~2共通)

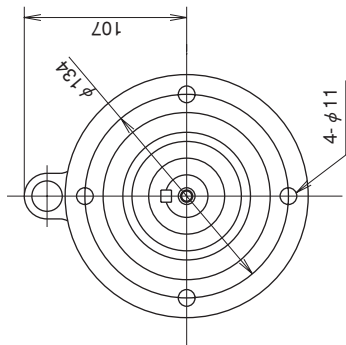


モータ フランジ コード	サ ー ボ モ ー タ 形 式												L	高 速 軸									フ ラ ン ジ						質 量 (kg)	モータ フランジ コード	
	山洋電気株式会社		松下電器産業株式会社		三菱電機株式会社		三菱電機株式会社		株 式 会 社 安 川 電 機 股 份 有 限 公 司		神鋼電機株式会社			図	D'	ℓ ₁	ℓ ₂	b'	t'	LA	LB	LC	LD	LE	LZ	BB	XV	XY			ZV
	シリーズ名	サーボモータ容量 (kW)	シリーズ名	サーボモータ容量 (kW)	シリーズ名	サーボモータ容量 (kW)	シリーズ名	サーボモータ容量 (kW)	シリーズ名	サーボモータ容量 (kW)	シリーズ名	サーボモータ容量 (kW)																			
5B	P5	-	-	-	-	-	-	-	-	-	-	-	1	235	39	32	5	16.3	90	70	105	80	40	M5	5	9	4.5	-	13.0	5B	
5E	P5	-	-	-	-	-	-	-	-	-	-	1	242	46	36	5	18.3	100	80	112	90	40	M6	5	9	11.5	-	13.0	5E		
5K	-	-	-	-	-	-	-	-	-	-	-	2	256	59	-	5	21.3	145	110	170	135	68	φ9	7	19	18	12	15.0	5K		
5L	-	-	-	-	-	-	-	-	-	-	-	2	256	59	-	6	24.8	145	110	170	135	68	φ9	7	19	18	12	15.0	5L		
5P	-	-	-	-	-	-	-	-	-	-	-	2	256	58	-	8	27.3	145	110	170	135	68	φ9	7	8	18	12	15.0	5P		
5S	-	-	-	-	-	-	-	-	-	-	-	2	261	64	57	6	24.8	200	114.3	230	180	68	φ14	7	15	23	15	15.0	5S		
5V	-	-	-	-	-	-	-	-	-	-	-	2	272	74	56	8	31.3	235	200	270	220	75	φ14	5	14	18	15	18.0	5V		

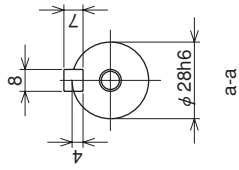
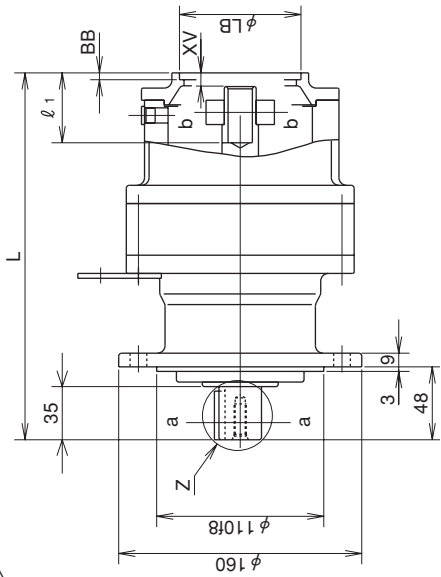
- 低速軸D寸法…………寸法公差はJIS B0401-1976"hg"です。
- 高速軸D寸法…………寸法公差はJIS B0401-1976"F7"です。
- LB寸法…………寸法公差はJIS B0401-1976"H8"です。
- キー及びキー溝…………JIS B-1301-1976平行キーに依っています。
- ℓ₂寸法…………寸法記入のある機種は、キー抜け防止用のスペーサを付属しています。
- 潤滑方式…………グリース潤滑
- 標準塗装色…………半ツヤケシ黒
- サーボモータ取付ボルトはご用意願います。
- 本寸法図の寸法、仕様は予告なしに変更することがあります。

CNVX-610 □ 【モータ軸 キーレスタイプ】

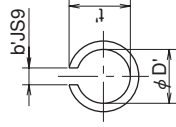
<図1>



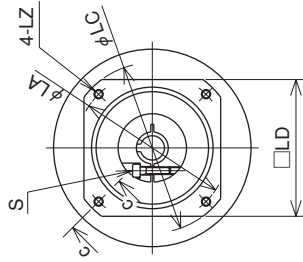
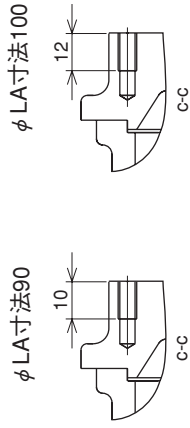
正面図 (図1~2共通)



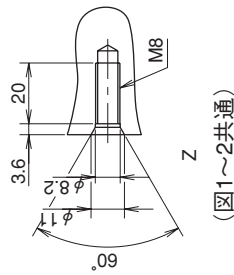
低速軸断面図
(図1~2共通)



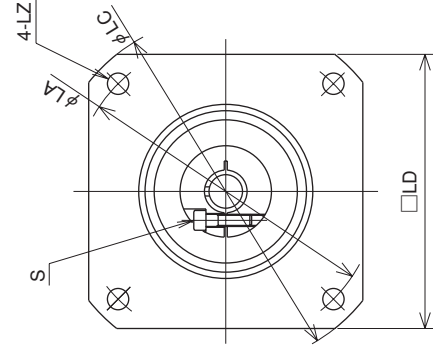
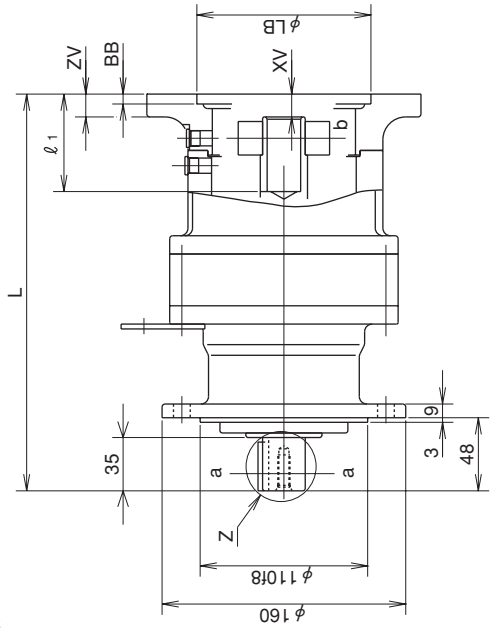
高速軸断面図
(図1~2共通)



<図2>



(図1~2共通)



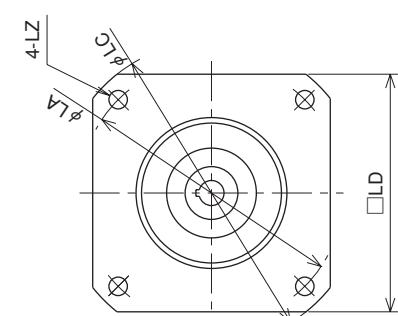
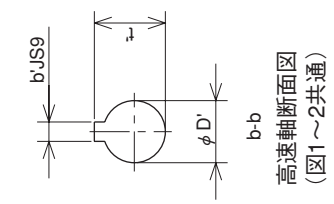
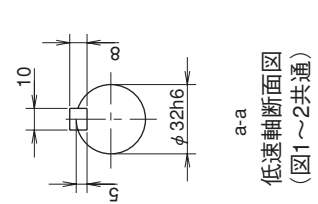
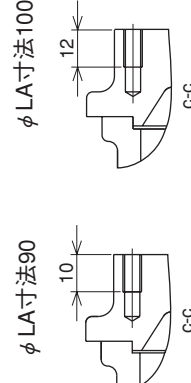
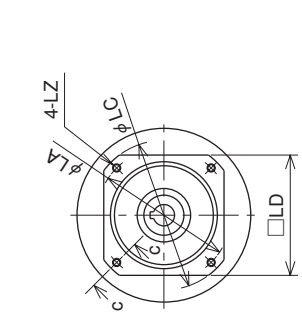
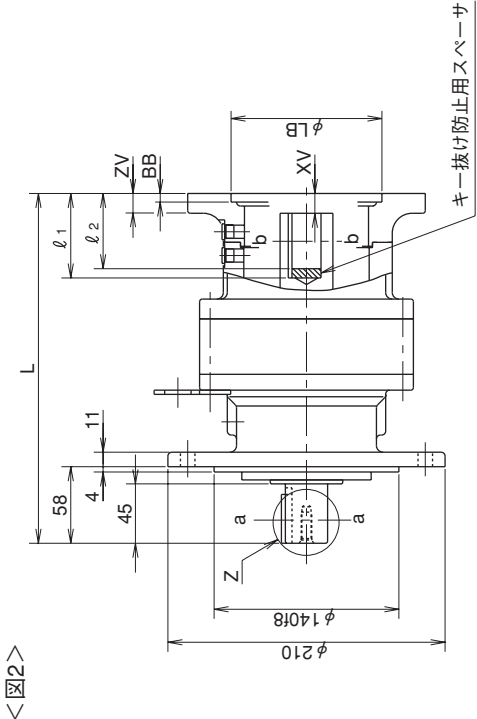
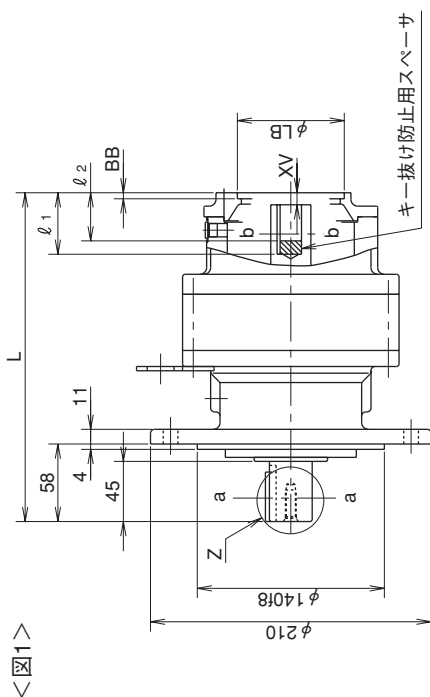
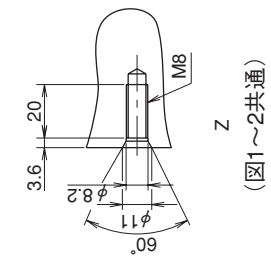
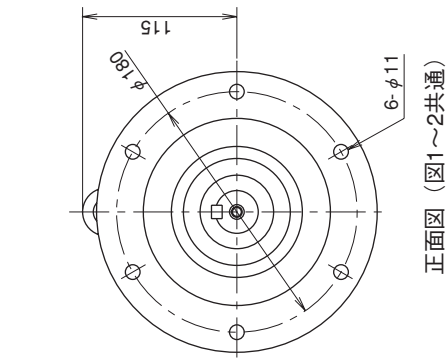
モータ フランジ コード	サ ー ボ モ ー タ 形 式												L	高 速 軸	フ ラ ン ジ						軸止 ボルト	質量 (kg)	モータ フランジ コード							
	山洋電気株式会社		松下電器産業株式会社		三菱電機株式会社		神鋼電機株式会社		株式会社安川電機		神鋼電機株式会社				図	D'	φ ₁	b'	t'	LA				LB	LC	LD	LZ	BB	XV	ZV
	シリーズ名	サーボモータ容量 (kW)	シリーズ名	サーボモータ容量 (kW)	シリーズ名	サーボモータ容量 (kW)	シリーズ名	サーボモータ容量 (kW)	シリーズ名	サーボモータ容量 (kW)	シリーズ名	サーボモータ容量 (kW)																		
8B	P5	0.3 0.4	-	-	-	-	-	-	-	-	-	1	14	39	5	16.3	90	70	105	80	M5	5	9	-	S	13.0	8B			
8E	P5	0.5 0.75 1.0	-	-	-	-	-	-	-	-	-	1	16	46	5	18.3	100	80	112	90	M6	5	9	-	M5	13.0	8E			
8K	-	-	MDMA MFMA	0.75 0.4	-	-	SGMG	0.3 0.45 0.6 0.85	-	-	-	2	19	59	5	21.3	145	110	170	135	φ9	7	19	12	M6	15.0	8K			
8L	-	-	MDMA	1.0 1.5 2	-	-	SGMG	0.9 1.3	-	-	BeBop	1.0 1.5 2.0	2	22	68	6	24.8	145	110	170	135	φ9	7	19	M8	15.0	8L			
8P	-	-	-	0.5 0.85 1.0 1.5 0.5	HA-SH HC-SF	-	-	-	-	-	-	2	24	58	8	27.3	145	110	170	135	φ9	7	8	12	M8	15.0	8P			
8S	-	-	MFMA	0.75	-	-	-	-	-	-	-	2	22	64	6	24.8	200	114.3	230	180	φ14	7	15	15	M8	15.0	8S			
8V	-	-	-	-	-	-	SGMD	2.2	-	-	-	2	28	74	8	31.3	235	200	270	220	φ14	5	14	15	M8	18.0	8V			

●低速軸D寸法…………寸法公差はJIS B0401-1976"hg"です。
●高速軸D寸法…………寸法公差はJIS B0401-1976"F7"です。
●LB寸法…………寸法公差はJIS B0401-1976"H8"です。

●キー及びキー溝……JIS B-1301-1976平行キーに依っています。
●潤滑方式……………グリース潤滑

●標準塗装色……半ツヤケシ黒
●サーボモータ取付ボルトはご用意願います。
●本寸法図の寸法、仕様は予告なしに変更することがあります。

CNVX-611 □ 【モータ軸 キー連結タイプ】



アダプター プレート番号	サ ー ボ モ ー タ 形 式												高 速 軸	フ ラ ン ジ						質 量 (kg)	アダプター プレート番号								
	山洋電気株式会社		松下電器産業株式会社		三菱電機株式会社		株式회사安川電機		神鋼電機株式会社		L			図															
	シリーズ名	サーボモータ容量 (kW)	シリーズ名	サーボモータ容量 (kW)	シリーズ名	サーボモータ容量 (kW)	シリーズ名	サーボモータ容量 (kW)	シリーズ名	サーボモータ容量 (kW)	D'	ℓ ₁		ℓ ₂	b'	t'	LA	LB	LC			LD	LE	LZ	BB	XV	ZV		
5B	P5	0.4	-	-	-	-	-	-	-	-	-	1	239	14	39	32	5	16.3	90	70	105	80	40	M5	5	9	-	15.0	5B
5E	P5	0.5 0.75 1.0	-	-	-	-	-	-	-	-	-	1	246	16	46	36	5	18.3	100	80	112	90	40	M6	5	9	-	15.0	5E
5K	-	-	-	MDMA MFMA	0.75 0.4	-	-	SGMG	0.3 0.45 0.6 0.85	-	-	2	260	19	59	-	5	21.3	145	110	170	135	68	φ9	7	19	12	18.0	5K
5L	-	-	-	MDMA	1.0 1.5 2	-	-	SGMG	0.9 1.3	-	BeBop	2	260	22	59	-	6	24.8	145	110	170	135	68	φ9	7	19	12	18.0	5L
5P	-	-	-	-	0.5 0.85 1.0 1.5	HA-SH	-	-	-	-	-	2	260	24	58	-	8	27.3	145	110	170	135	68	φ9	7	9	12	18.0	5P
5T	-	-	-	-	0.5 1.0 1.5 2.0 3.5	HA-SH	-	-	-	-	-	2	283	35	81	-	10	38.3	200	114.3	230	180	75	φ14	7	13	15	19.0	5T

●低速軸D寸法..... 寸法公差はJIS B0401-1976"16"です。
●高速軸D寸法..... 寸法公差はJIS B0401-1976"7"です。
●LB寸法..... 寸法公差はJIS B0401-1976"18"です。

●キー及びキー溝.....JIS B-1301-1976平行キーに依っています。
●ℓ₂寸法.....寸法記入のある機種は、キー抜け防止用のスペースを付属しています。
●潤滑方式.....グリース潤滑

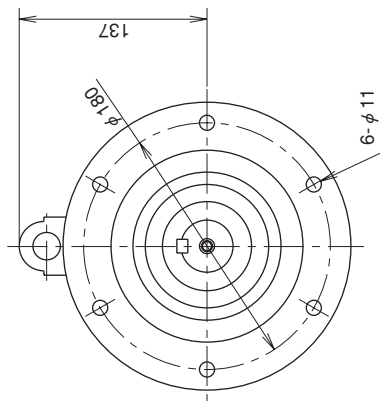
●標準塗装色.....半ツヤケシ黒
●サーボモータ取付ボルトはご用意願います。
●本寸法図の寸法、仕様は予告なしに変更することがあります。

アダプター プレート番号	サ ー ボ モ ー タ 形 式												L	高 速 軸	フ ラ ン ジ							軸止 ボルト	質量 (kg)	モーター フランジ コード			
	山洋電気株式会社 シリーズ名 (kW)		松下電器産業株式会社 シリーズ名 (kW)		三菱電機株式会社 シリーズ名 (kW)		株式会社安川電機 シリーズ名 (kW)		神鋼電機株式会社 シリーズ名 (kW)		t'	b'			φ ₁	D'	LA	LB	LC	LD	LZ				BB	XV	ZV
	シリーズ名	(kW)	シリーズ名	(kW)	シリーズ名	(kW)	シリーズ名	(kW)	シリーズ名	(kW)																	
8B	P5	0.4 0.5 0.75 1.0	-	-	-	-	-	-	-	-	16	5	39	14	90	70	105	80	M5	4.5	9	-	M5	15.0	8B		
8E	P5	-	-	-	-	-	-	-	-	-	18	5	46	16	100	80	112	90	M6	4.5	9	-	M5	15.0	8E		
8K	-	-	MDMA 0.75 MFMA 0.4	-	-	SGMG	0.3 0.45 0.6 0.85	-	-	-	21	5	59	19	145	110	170	135	φ9	6.5	19	12	M6	18.0	8K		
8L	-	-	MDMA 1.0 1.5 2	-	-	SGMG	0.9 1.3	BeBop	1.0 1.5 2.0	-	25	6	68	22	145	110	170	135	φ9	6.5	19	12	M8	18.0	8L		
8P	-	-	HA-SH HC-SF	0.5 0.85 1.0 1.5 0.5 1.0 1.5	-	-	-	-	-	-	27	8	58	24	145	110	170	135	φ9	6.5	9	12	M8	18.0	8P		
8T	-	-	HA-SH	2.0 3.5	-	-	-	-	-	-	38	10	81	35	200	114.3	230	180	φ14	6.5	13	15	M10	19.0	8T		

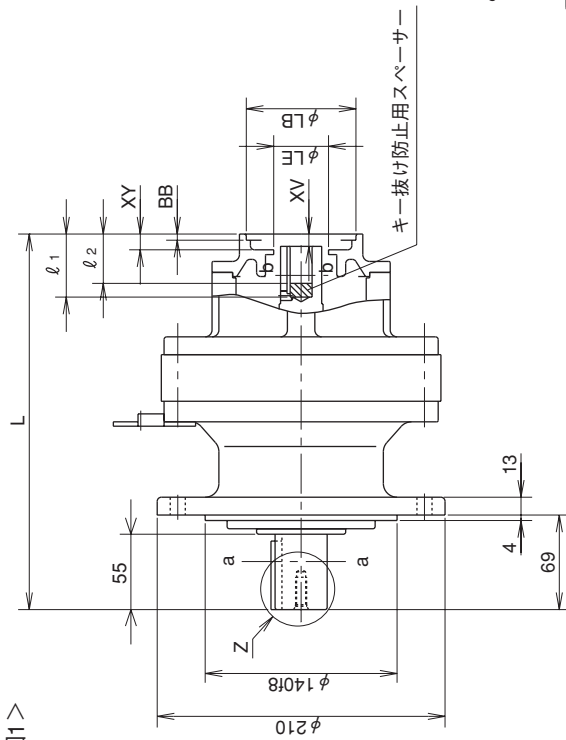
- 低速軸D寸法…………寸法公差はJIS B0401-1976"hg"です。
- 高速軸D寸法…………寸法公差はJIS B0401-1976"F7"です。
- LB寸法…………寸法公差はJIS B0401-1976"H8"です。
- キー及びキー溝…………JIS B-1301-1976平行キーに依っています。
- 潤滑方式……………グリース潤滑
- 標準塗装色……………半ツヤケシ黒
- サーボモーター取付ボルトはご用意願います。
- 本寸法図の寸法、仕様は予告なしに変更することがあります。

CNVX-612 □ 【モータ軸 キー連結タイプ】

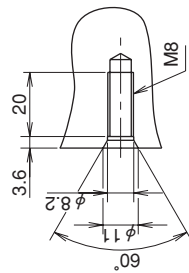
<図1>



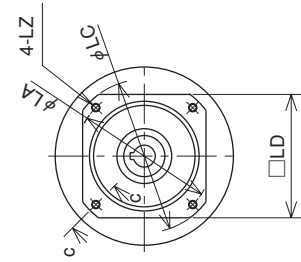
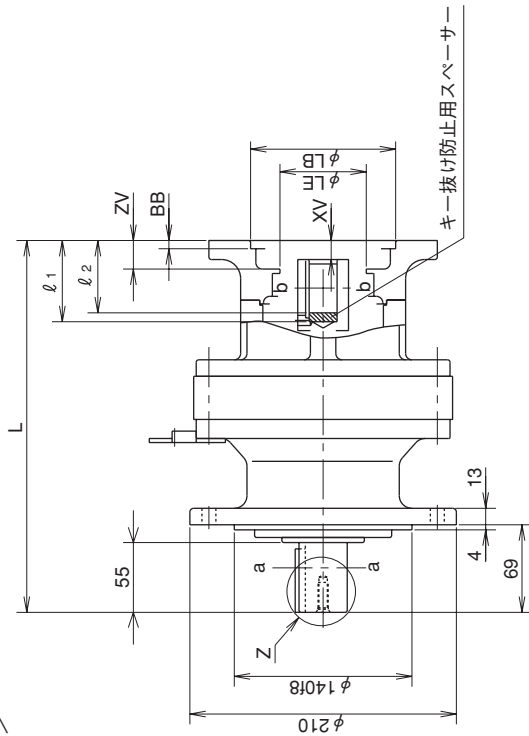
正面図 (図1~2共通)



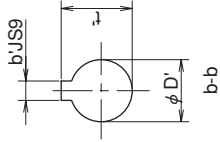
<図2>



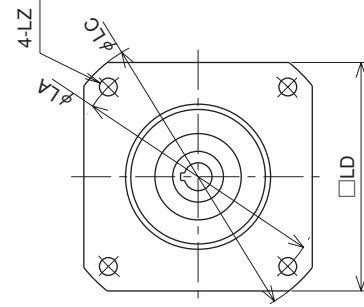
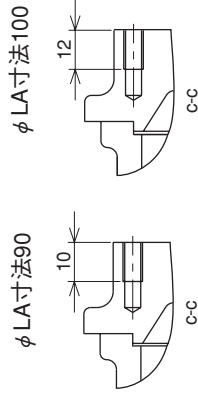
(図1~2共通)



低速軸断面図
(図1~2共通)



高速軸断面図
(図1~2共通)

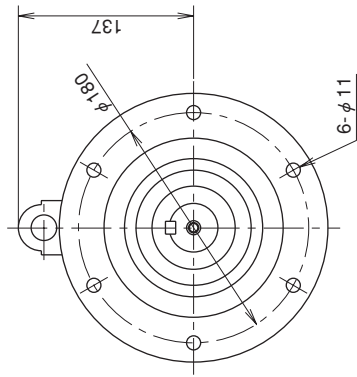


アダプター プレート番号	サ ー ボ モ ー タ 形 式												L	高 速 軸										フ ラ ン ジ	質 量 (kg)	アダプター プレート番号					
	山洋電気株式会社 シリーズ名		松下電器産業株式会社 シリーズ名		三菱電機株式会社 シリーズ名		株 式 会 社 安 川 電 機 股 シリーズ名		神鋼電機株式会社 シリーズ名		図			D'	ℓ ₁	ℓ ₂	b'	t'	LA	LB	LC	LD	LE				LZ	BB	XV	XY	ZV
	シリーズ名	容量 (kW)	シリーズ名	容量 (kW)	シリーズ名	容量 (kW)	シリーズ名	容量 (kW)	シリーズ名	容量 (kW)	シリーズ名	容量 (kW)																			
5E	P5	0.75 1.0	-	-	-	-	-	-	-	-	1	274	16	46	36	5	18.3	100	80	112	90	40	M6	5	9	12	-	24.0	5E		
5K	-	-	MDMA MFMA	0.75 0.4	-	-	SGMG	0.3 0.45 0.6 0.85	-	-	2	288	19	59	-	5	21.3	145	110	170	135	68	φ9	7	19	18	12	27.0	5K		
5L	-	-	MDMA	1.0 1.5 2	-	-	SGMG	0.9 1.3	BeBop	1.0 1.5 2.0	2	288	22	59	-	6	24.8	145	110	170	135	68	φ9	7	19	18	12	27.0	5L		
5P	-	-	-	0.5 0.85 1.0 1.5	HA-SH	-	-	-	-	-	2	288	24	59	-	8	27.3	145	110	170	135	68	φ9	7	9	18	12	27.0	5P		
5S	-	-	MFMA	0.75	-	-	-	1.2 2.0 3.5	BeBop	3.0 4.0	2	293	22	64	57	6	24.8	200	114.3	230	180	68	φ14	7	15	23	15	26.0	5S		
5T	-	-	-	-	HA-SH	-	SGMG	1.8 2.0 2.9	-	-	2	311	35	81	-	10	38.3	200	114.3	230	180	75	φ14	7	13	25	15	28.0	5T		
5V	-	-	-	-	SGMD	-	-	3.2	-	-	2	304	28	74	56	8	31.3	235	200	270	220	75	φ14	5	14	18	15	29.0	5V		

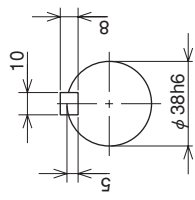
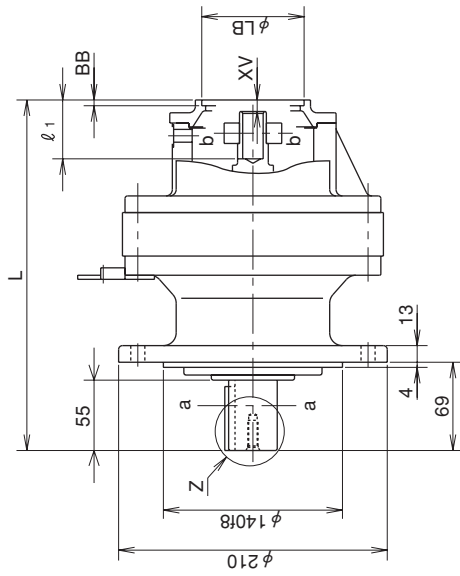
- 低速軸D寸法.....寸法公差はJIS B0401-1976"hg"です。
- 高速軸D寸法.....寸法公差はJIS B0401-1976"F7"です。
- LB寸法.....寸法公差はJIS B0401-1976"H8"です。
- キー及びキー溝.....JIS B-1301-1976平行キーに依っています。
- ℓ₂寸法.....寸法記入のある機種は、キー抜け防止用のスペーサを付属しています。
- 潤滑方式.....グリース潤滑
- 標準塗装色.....半ツヤケシ黒
- サーボモーター取付ボルトはご用意願います。
- 本寸法図の寸法、仕様は予告なしに変更することがあります。

CNVX-612 □ 【モータ軸 キーレスタイプ】

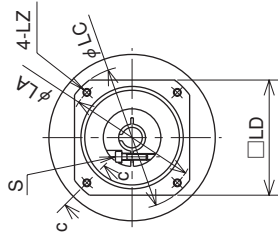
<図1>



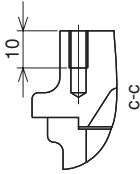
正面図 (図1~2共通)



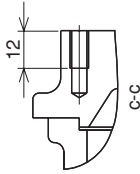
a-a
低速軸断面図
(図1~2共通)



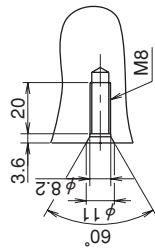
φ LA寸法90



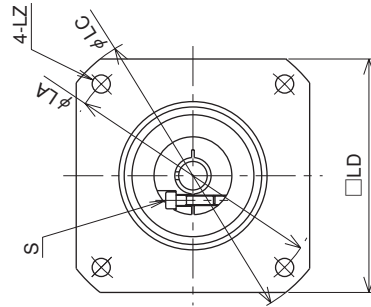
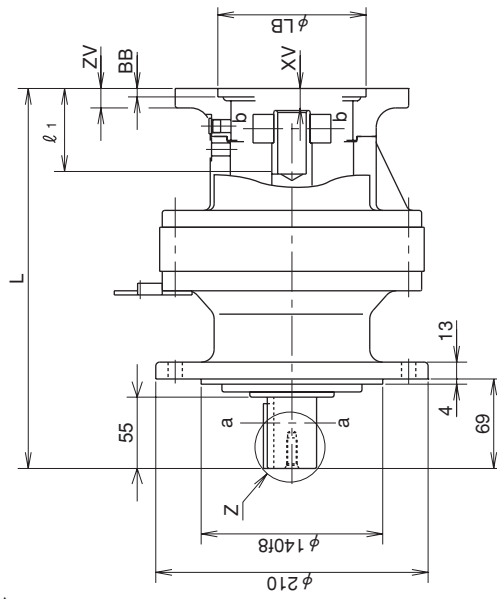
φ LA寸法100



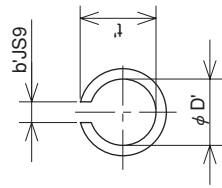
<図2>



Z
(図1~2共通)



b-b
高速軸断面図
(図1~2共通)



アダプター プレート番号	サ ー ボ モ ー タ 形 式												L	高 速 軸	フ ラ ン ジ						軸止 ボルト	質量 (kg)	モータ フランジ コード						
	山洋電気株式会社		松下電器産業株式会社		三菱電機株式会社		株式会社安川電機		神鋼電機株式会社		ジ																		
	シリーズ名	サーボモータ容量 (kW)	シリーズ名	サーボモータ容量 (kW)	シリーズ名	サーボモータ容量 (kW)	シリーズ名	サーボモータ容量 (kW)	シリーズ名	サーボモータ容量 (kW)	LA	LB			LC	LD	LZ	BB	XV	ZV									
8E	P5	0.75 1.0	-	-	-	-	-	-	-	-	-	-	1	274	16	46	5	18.3	100	80	112	90	M6	4.5	9	-	M5	24.0	8E
8K	-	-	MDMA MFMA	0.75 0.4	-	-	SGMG	0.3 0.45 0.6 0.85	-	-	-	2	288	19	59	5	21.3	145	110	170	135	φ9	6.5	19	12	M6	27.0	8K	
8L	-	-	MDMA	1.0 1.5 2	-	-	SGMG	0.9 1.3	-	-	-	2	288	22	68	6	24.8	145	110	170	135	φ9	6.5	19	12	M8	27.0	8L	
8P	-	-	-	0.5 0.85 1.0 1.5	HA-SH	-	-	-	-	-	-	2	288	24	59	8	27.3	145	110	170	135	φ9	6.5	9	12	M8	27.0	8P	
8S	-	-	MFMA	0.75	-	-	-	1.2 1.8 2.0 2.9	-	-	-	2	293	22	64	6	24.8	200	114.3	230	180	φ14	6.5	15	15	M8	26.0	8S	
8T	-	-	-	1.2 2.0 3.5	HA-SH	SGMG	BeBop	4.0	-	-	-	2	311	35	81	10	38.3	200	114.3	230	180	φ14	6.5	13	15	M10	28.0	8T	
8V	-	-	-	3.2	SGMD	-	-	-	-	-	-	2	304	28	74	8	31.3	235	200	270	220	φ14	4.5	14	15	M8	29.0	8V	

●低速軸D寸法…………寸法公差はJIS B0401-1976"hg"です。
●高速軸D寸法…………寸法公差はJIS B0401-1976"F7"です。
●LB寸法…………寸法公差はJIS B0401-1976"H8"です。

●キー及びキー溝……JIS B-1301-1976平行キーに依っています。
●潤滑方式……………グリース潤滑

●標準塗装色……半ツヤケシ黒
●サーボモータ取付ボルトはご用意願います。
●本寸法図の寸法、仕様は予告なしに変更することがあります。

保証基準

当社納入製品の保証範囲は、当社制作範囲に限定致します。

保証期間	新品に限り、工場出荷後18ヶ月または稼働後12ヶ月のうちいずれか短い方をもって保証期間と致します。
保証内容	保証期間内において、取扱説明書に準拠する適切な据付、連結ならびに保守管理が行われ、かつ、カタログに記載された仕様もしくは別途合意された条件下で正しい運転が行われたにも拘わらず、本製品が故障した場合は、下記保証適用除外の場合を除き無償で当社の判断において修理または代品を提供致します。ただし、本製品がお客様の他の装置等と連結している場合において、当該装置等からの取り外し、当該装置等への取り付け、その他これらに付帯する工事費用、輸送等に要する費用ならびにお客様に生じた機会損失、操業損失その他の間接的な損害については一切補償致しません。
保証適用除外	下記項目については、保証適用除外とさせていただきます。 <ol style="list-style-type: none">1. 本製品の据付、他の装置等との連結の不具合に起因する故障2. 本製品の保管が当社の定める保管要領書に定める要領によって実施されていないなど、保守管理が不十分であり、正しい取扱いが行われていないことが原因による故障3. 仕様を外れる運転その他当社の知り得ない運転条件、使用状態に起因する故障または当社推奨以外の潤滑油を使用したことによる故障4. お客様の連結された装置等の不具合または特殊仕様に起因する故障5. 本製品に改造や構造変更を施したことに起因する故障6. お客様の支給受け部品もしくはご指定部品の不具合により生じた故障7. 地震、火災、水害、塩害、ガス害、落雷、その他の不可抗力が原因による故障8. 正常なご使用方法でも、軸受け、オイルシール等の消耗部品が自然消耗、摩耗、劣化した場合の当該消耗部品に関する保証9. 前各号の他当社の責めに帰すことのできない事由による故障

MEMO

MEMO

本 社 東京都品川区北品川5丁目9番11号 (住友重機械ビル)

パワートランスミッション・コントロール(PTC)事業本部

お客様相談センター ☎0120-03-8399

ホームページ <http://www.shi.co.jp/ptc>
技術情報・カタログ請求

営 業 所

札幌 札幌市東区北47条東16丁目1番38号 〒007-0847
TEL.(011)781-9806 FAX.(011)781-9807

仙台 仙台市青葉区一番町3丁目3番16号(オー・エックス芭蕉の辻ビル) 〒980-0811
TEL.(022)263-2857 FAX.(022)263-5491

さいたま さいたま市大宮区宮町1丁目114番1号(リクルートヒンヤ大宮ビル) 〒330-0802
TEL.(048)647-0409 FAX.(048)647-1812

東京 東京都品川区北品川5丁目9番11号(住友重機械ビル) 〒141-8686
TEL.(03)5488-8370 FAX.(03)5488-8355

千葉 千葉市稲毛区長沼原町731-1 〒263-0001
TEL.(043)420-1706 FAX.(043)420-1564

横浜 横浜市西区みなとみらい2丁目3番5号(クイーンズタワーC棟) 〒220-6208
TEL.(045)682-4554 FAX.(045)682-4555

静岡 静岡市中田2丁目1番6号(村上石田街道ビル) 〒422-8041
TEL.(054)654-3123 FAX.(054)654-3124

名古屋 愛知県大府市朝日町6丁目1番地 〒474-8501
TEL.(0562)48-5833 FAX.(0562)48-5875

大阪 大阪市中央区北浜4丁目7番28号(住友ビル2号館) 〒541-0041
TEL.(06)6223-7117 FAX.(06)6223-7145

金沢 金沢市尾山町3番25号(住友生命金沢ビル) 〒920-0918
TEL.(076)261-3551 FAX.(076)261-3561

神戸 神戸市中央区中町通2丁目3番2号(住友生命ビル) 〒650-0027
TEL.(078)361-1661 FAX.(078)361-1615

岡山 倉敷市玉島乙島8230番地 〒713-8501
TEL.(086)525-6265 FAX.(086)525-6266

広島 広島市中区橋本町10番10号(広島インテスビル) 〒730-0015
TEL.(082)223-5541 FAX.(082)227-5771

福岡 福岡市博多区中洲5丁目6番20号(福岡明治生命館) 〒810-0801
TEL.(092)283-1672 FAX.(092)283-1677

北九州 北九州市小倉北区浅野2丁目14番1号(KMMビル) 〒802-0001
TEL.(093)541-3780 FAX.(093)541-3796

高松 高松市寿町2丁目3番11号(高松丸田ビル) 〒760-0023
TEL.(087)821-8235 FAX.(087)851-3381

新居浜 愛媛県新居浜市新田町3丁目4番23号(スミメックビル) 〒792-0003
TEL.(0897)35-2078 FAX.(0897)34-1303

海外 東京都品川区北品川5丁目9番11号(住友重機械ビル) 〒141-8686
TEL.(03)5488-8363 FAX.(03)5488-8355

名古屋工場 愛知県大府市朝日町6丁目1番地 〒474-8501
TEL.(0562) 48-5243 FAX.(0562) 48-2161

修理・メンテナンスのお問合せ先
サービス部 フロントグループ

愛知県大府市朝日町6丁目1番地 〒474-8501
TEL.(0562) 48-5323 FAX.(0562) 48-5193

CJ07N