

住友重機械工業株式会社

標準機械事業本部



サイクロ モータープーリ[®]

ニューフェイス新登場!

さらに豊富なラインスピードの中から
お選びいただける様になりました。



Cat. No.

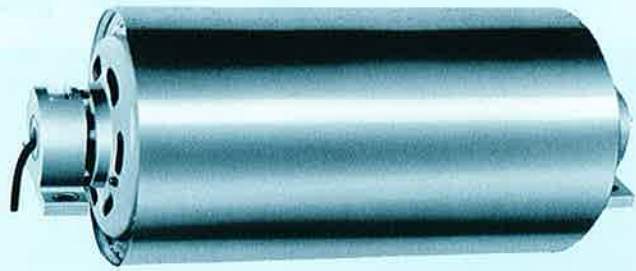
C191

住友の サイクロ モータプーリは 堅牢で長寿命です

ニューフェイス新登場!
小形200シリーズ、中形シリーズの
新減速比を8種追加しました。

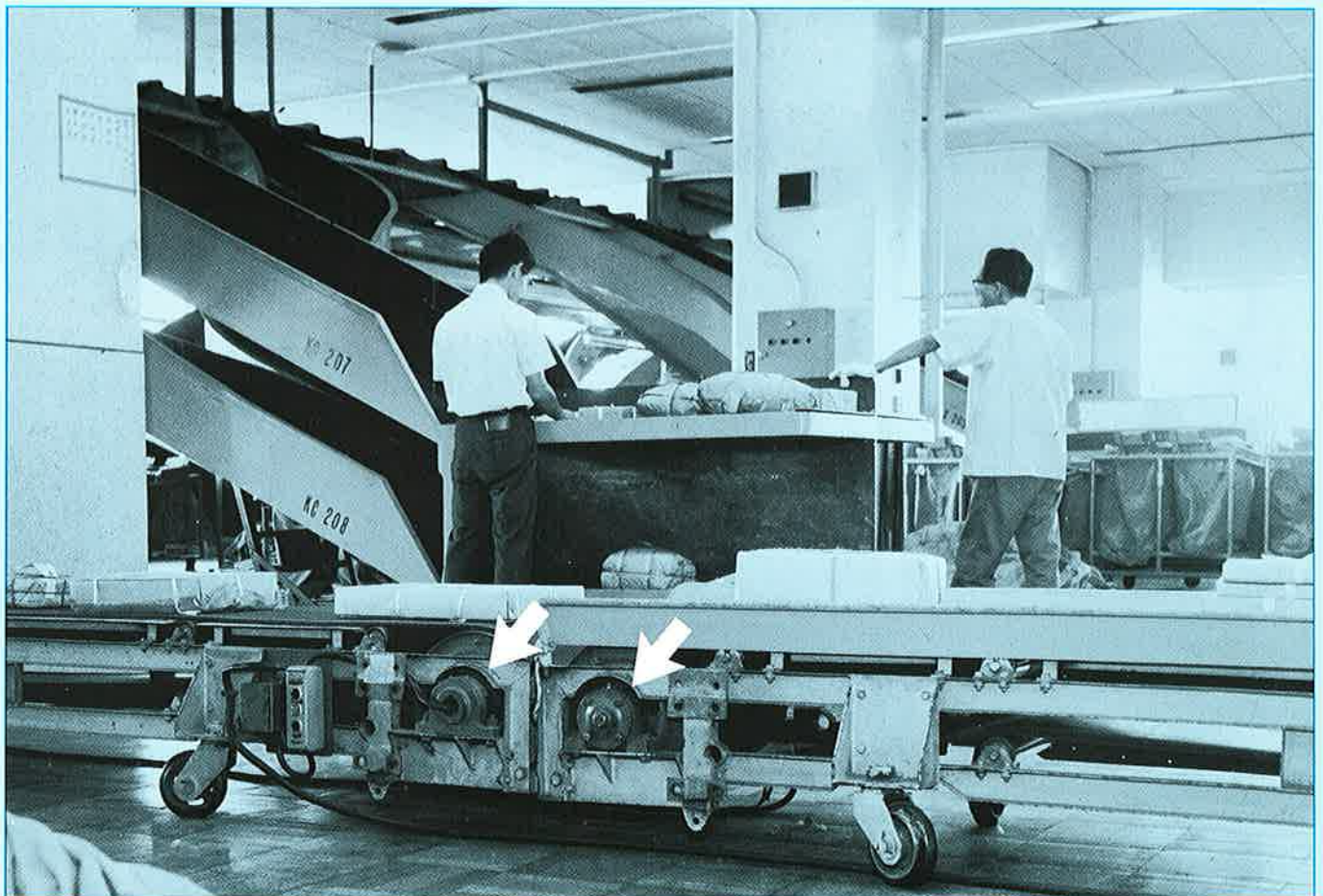
サイクロモータプーリはプーリドラム内にモータ直結形サイクロ減速機を内蔵したものです。

したがってサイクロ減速機の長所がそのまま生かされており構造並びに取扱いが簡単です。



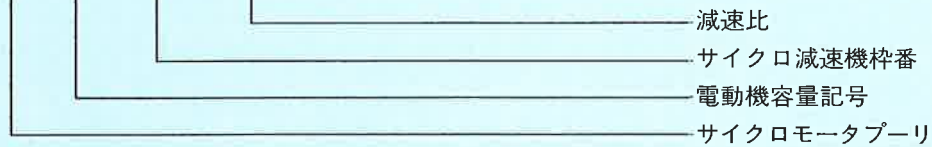
1. 特 長

- (1) 堅牢で長寿命です。
- (2) 効率が良く運転が円滑、静粛です。
- (3) コンパクトで軽量です。
- (4) 保守が簡単で故障がありません。
- (5) ドラム周速度を豊富なシリーズより選べます。

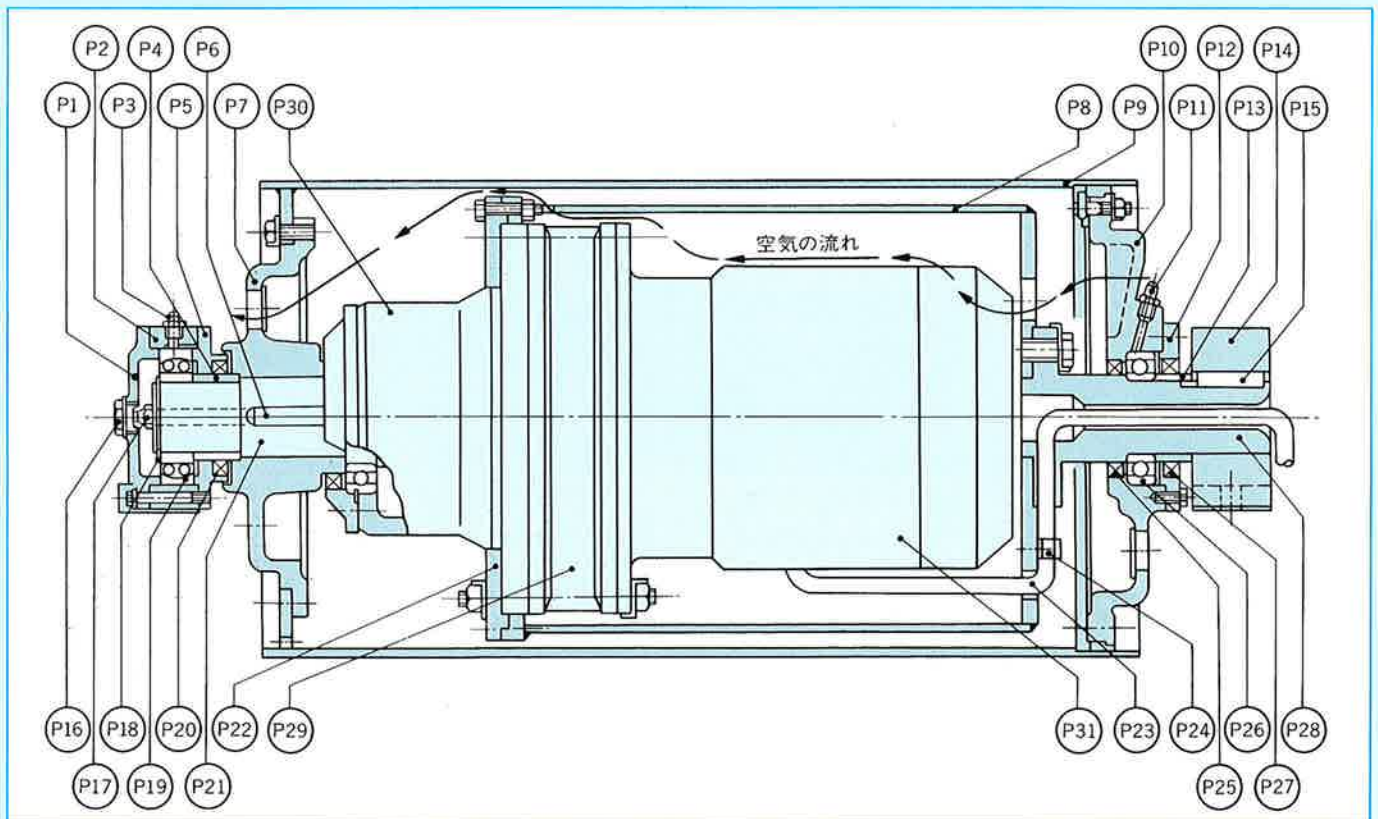


2. 形式

PM 2-86-87



3. 構造



上図に示すとおり、ブリードラム(P9)に内蔵されたサイクロ減速機の枠(P29)及び外カバー(P30)は、固定筒(P8)によって固定軸(P28)に固定され固定軸は軸止台(P14)に、キー止めされています。

電動機の回転は、サイクロ減速機によって減速され、低速軸(P21)よりブラケット〔I〕(P7)を介してドラム(P9)を回転させます。

ドラムの他の端は、ブラケット〔II〕(P10)を介して軸受(P26)により支えられています。また低速軸端は軸受箱(P2)の軸受により支えられています。

モータキャプタイヤケーブル(P23)は固定軸(P28)の中を通過して電源と接続される構造になっています。

表 1

符号	名 称	符号	名 称	符号	名 称
P 1	軸受箱カバー〔I〕	P 12	ブラケットカバー	P 23	キャプタイヤケーブル
P 2	軸受箱	P 13	ディスタンスピース	P 24	ケーブル取付金物
P 3	グリースニップル	P 14	軸止台	P 25	オイルシール
P 4	ディスタンスピース	P 15	キー	P 26	玉軸受
P 5	軸受箱カバー〔II〕	P 16	補給口栓	P 27	オイルシール
P 6	キー	P 17	グリースニップル	P 28	固定軸
P 7	ブラケット〔I〕	P 18	スナップリング	P 29	枠
P 8	固定筒	P 19	玉軸受	P 30	外カバー
P 9	ドラム	P 20	オイルシール	P 31	電動機
P 10	ブラケット〔II〕	P 21	低速軸		
P 11	グリースニップル	P 22	外カバー取付金物		

5. Wヘリカルゴムライニング付サイクロモータープリー 一覧表

Wヘリカルゴムライニング付サイクロモータープリーは前ページの標準機種のだらみ外周にWヘリカルゴムライニングを施行したものです。したがって外形寸法はD寸法以外は標準サイクロモータープリーと同一(※印)です。

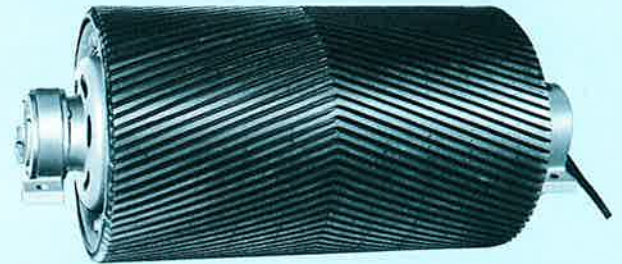
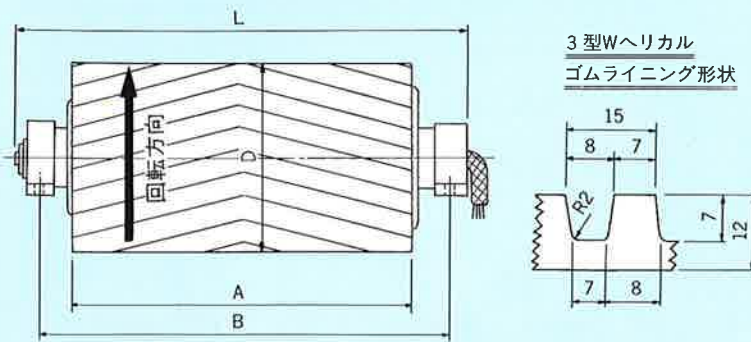


表 3

項 形 式	電動機		Hz	減速比別ドラム周速度 m/min																※ A	※ B	D	※ L	重量 kg
	kw	rpm		11	13	15	17	21	25	29	35	43	51	59	71	87	104	121	143					
1 PM05-210	0.4	50	121	102	89	78	63	53	46	38	31	26	22	18	15	/	/	/	/	400	470	284	545	65
		60	145	123	107	94	76	64	55	45	37	31	27	22	18	/	/	/	/					
2 PM 1-211	0.75	50	134	113	98	87	70	59	51	42	34	29	25	21	/	/	/	/	/	460	530	314	592	105
		60	161	136	118	104	84	71	61	50	41	34	30	25	21	/	/	/	/					
3 PM 1-84	0.75	50	/	/	/	/	/	/	/	/	/	/	/	21	17	/	/	/	/	500	580	324	667	115
		60	/	/	/	/	/	/	/	/	/	/	/	25	21	/	/	/	/					
4 PM1-18410B	0.75	50	/	/	/	/	/	/	/	/	/	/	/	/	/	14	12	10	/	600	680	324	777	135
		60	/	/	/	/	/	/	/	/	/	/	/	/	/	17	15	12	/					
5 PM1-18410A	0.75	50	/	/	/	/	/	/	/	/	/	/	/	/	/	/	/	9.2	/	600	680	324	777	135
		60	/	/	/	/	/	/	/	/	/	/	/	/	/	/	/	11	/					
6 PM 2-84	1.5	50	138	117	101	89	72	61	52	43	35	29	25	/	/	/	/	/	/	500	580	324	667	120
		60	166	140	122	107	87	73	63	52	42	35	31	/	/	/	/	/	/					
7 PM 2-86	1.5	50	/	/	/	/	/	/	/	/	/	/	/	25	20	/	/	/	/	650	800	384	863	210
		60	/	/	/	/	/	/	/	/	/	/	/	30	24	/	/	/	/					
8 PM2-18610B	1.5	50	/	/	/	/	/	/	/	/	/	/	/	/	/	17	14	12	/	750	900	384	978	225
		60	/	/	/	/	/	/	/	/	/	/	/	/	/	20	17	15	/					
9 PM2-18610A	1.5	50	/	/	/	/	/	/	/	/	/	/	/	/	/	/	/	10	/	750	900	384	978	225
		60	/	/	/	/	/	/	/	/	/	/	/	/	/	/	/	13	/					
10 PM 3-84	2.2	50	164	139	120	106	86	72	62	51	42	/	/	/	/	/	/	/	/	650	800	384	863	195
		60	197	167	144	127	103	86	74	62	50	/	/	/	/	/	/	/	/					
11 PM 3-86	2.2	50	/	/	/	/	/	/	/	/	/	35	30	25	20	/	/	/	/	650	800	384	863	225
		60	/	/	/	/	/	/	/	/	/	42	36	30	24	/	/	/	/					
12 PM3-18611A	2.2	50	/	/	/	/	/	/	/	/	/	/	/	/	/	17	14	12	/	800	950	384	1028	245
		60	/	/	/	/	/	/	/	/	/	/	/	/	/	20	17	15	/					
13 PM3-18711B	2.2	50	/	/	/	/	/	/	/	/	/	/	/	/	/	/	/	15	13	900	970	484	1135	380
		60	/	/	/	/	/	/	/	/	/	/	/	/	/	/	/	16	/					
14 PM 5-86	3.7	50	207	175	152	134	108	91	78	65	53	44	38	/	/	/	/	/	/	800	870	484	1030	335
		60	248	210	182	160	130	109	94	78	63	53	46	/	/	/	/	/	/					
15 PM 5-87	3.7	50	/	/	/	/	/	/	/	/	/	/	/	32	26	/	/	/	/	800	870	484	1030	365
		60	/	/	/	/	/	/	/	/	/	/	/	38	31	/	/	/	/					
16 PM5-18711A	3.7	50	/	/	/	/	/	/	/	/	/	/	/	/	/	18	/	/	/	900	970	484	1135	390
		60	/	/	/	/	/	/	/	/	/	/	/	/	/	22	/	/	/					
17 PM 8-86	5.5	50	233	197	170	150	122	102	88	73	/	/	/	/	/	/	/	/	/	950	1020	544	1229	440
		60	279	236	205	180	146	123	106	87	/	/	/	/	/	/	/	/	/					
18 PM 8-87	5.5	50	/	/	/	/	/	/	/	59	50	43	/	/	/	/	/	/	/	950	1020	544	1220	470
		60	/	/	/	/	/	/	/	71	60	52	/	/	/	/	/	/	/					
19 PM 8-88	5.5	50	/	/	/	/	/	/	/	/	/	36	29	/	/	/	/	/	/	950	1020	544	1220	495
		60	/	/	/	/	/	/	/	/	/	43	35	/	/	/	/	/	/					
20 PM10-86	7.5	50	233	197	170	150	122	102	88	/	/	/	/	/	/	/	/	/	/	950	1020	544	1229	455
		60	279	236	205	180	146	123	106	/	/	/	/	/	/	/	/	/	/					
21 PM10-87	7.5	50	/	/	/	/	/	/	73	59	/	/	/	/	/	/	/	/	/	950	1020	544	1220	485
		60	/	/	/	/	/	/	87	71	/	/	/	/	/	/	/	/	/					
22 PM10-88	7.5	50	/	/	/	/	/	/	/	50	43	/	/	/	/	/	/	/	/	950	1020	544	1220	510
		60	/	/	/	/	/	/	/	60	52	/	/	/	/	/	/	/	/					

(注) (1) 回 転 方 向……キャブタイヤケーブル側より見て“右回転”を標準としています。
 (2) ドラム周速度……電動機回転数を1500/1800R.P.Mとして計算しています。(端数は切捨てています)
 (3) A, B, D, L 寸法…… 本表の数値は製作可能な最小寸法を示してあり、これを標準としております。従ってこの数値より大きくなる場合はご相談に応じています。
 (4) その他仕様は標準サイクロモータープリー一覧表(表2)と同一です。
 (5) 形状をご指定頂ければWヘリカル以外のゴムライニングも施行いたします。

6. 保 守

サイクロモータプーリの潤滑方式にはグリース潤滑と油潤滑の2種類があります。
種別については表2をご参照ください。

(1) グリース潤滑

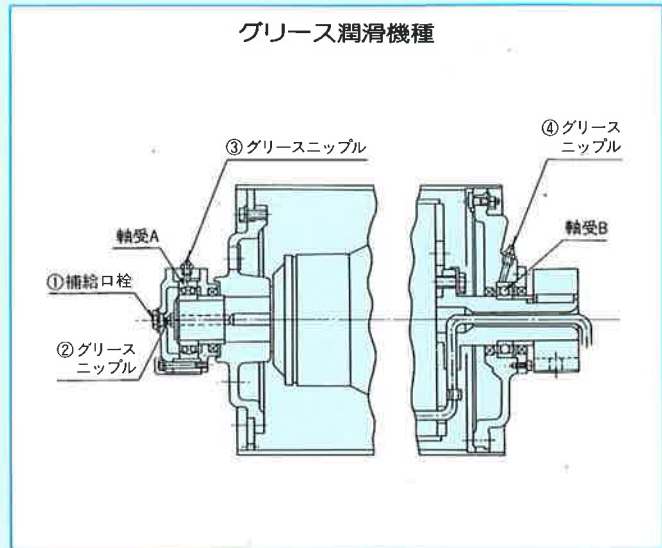
グリース潤滑機種はグリースを充てんして出荷していますので、そのまま利用されて結構です。

① 標準グリース

表4

周囲温度	サイクロ減速機 軸受A、軸受B		電 動 機
	コスモ石油	昭和シェル石油	
-10°C	コスモグリース	アルバニア	協 同 油 脂
50°C	ダイナマックス S No.2	グリース 2	マルテンプ SRL

サイクロ減速機部及び軸受A、B部には工場出荷時コスモグリースダイナマックスS No.2を充てんしておりますがアルバニアグリース2と混用しても問題ありません。



② 補 給

(a) サイクロ減速機

補給口栓①を外し低速軸端のグリースニップル②から1000~2000時間を目安に補給してください。補給量は表5をご参照ください。
1年以上停止後、運転を開始するときも新しいグリースを補給してください。

(b) 軸受A、B部

グリースニップル③④より2500時間毎に補給してください。
補給量は表5をご参照ください。

(c) 電動機軸受

電動機の軸受には、シールドベアリングを使用していますので、補給の必要がありません。
なお2~3年を目安とした定期点検時に軸受ごと交換願います。

表5. グリース補給量、交換量 (g)

形 式	補給量	サイクロ減速機 交 換 量			軸受A部		軸受B部	
		減速機構部1段目 (入力側)	減速機構部2段目 (中間部)	低 速 軸 受 部 (出力側)	補給量	交換量	補給量	交換量
PM05-210	35	100	—	110	3	8	3	8
PM1-211	80	240	—	140		10		
PM1-84	150	450	—	300	5	15	5	15
PM2-84					10	25	10	25
PM3-84					5	15	5	15
PM1-18410A	25	65	450	300	5	15	5	15
PM1-18410B								
PM2-86	250	750	—	300	10	25	10	25
PM3-86								
PM2-18610A								
PM2-18610B								
PM3-18611A	150	10	25	10	25			
PM5-86	250	750	—	300	15	35	15	40
PM8-86					20	55	20	55
PM10-86								

③ 交 換

サイクロ減速機部、軸受A及びB部のグリースは2~3年を目安とした定期点検時に新しいグリースと交換願います。
充てん量は表5の交換量をご参照ください。

(2) 油 潤 滑

油潤滑機種は、油を抜いて出荷していますので、必ず運転前に規定位置まで給油してください。

①給油（サイクロ減速機及び軸受A部）

軸受箱上部にある給油栓より、表6の油量を目安にオイルゲージの上の赤線まで給油してください。
オイルゲージはサイクロ減速機の外カバーに装着されており、ブラケット〔I〕の窓枠を通して見るができます。
油は表7の推奨潤滑油をご使用ください。

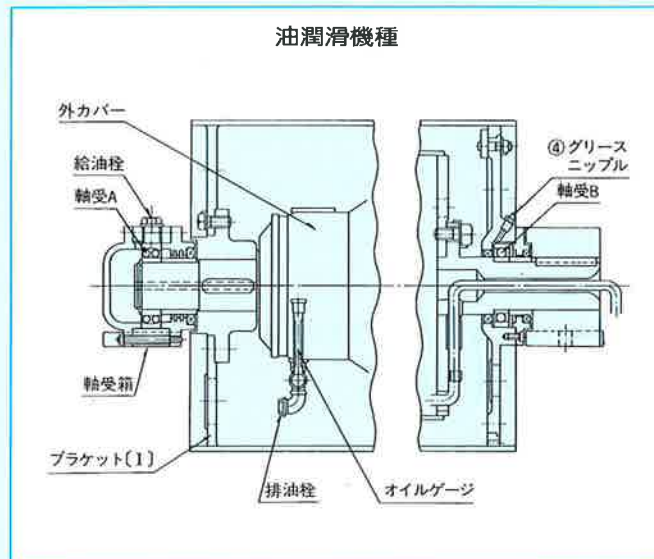


表6. 給油量

形式	PM5-87	PM8-87	PM10-87	PM3-18711B	PM5-18711A	PM8-88	PM10-88
油量	1.5 ℓ		2.0 ℓ		2.0 ℓ		

表7. 推奨潤滑油（工業用極圧ギヤ油 SP系）

周囲温度 ℃	コスモ石油	日本石油	出光興産	ゼネラル 石油	エッソ・スタン ダード石油	モービル 石油	三菱石油	昭和シェル石油	共同石油
-10 ↓ 5	コスモギヤ SE 68	ボンノック SP 68	ダフニ CE コンパウンド 68S ダフニ・スーパー ギヤオイル 68	—	スパルタン EP 68	モービルギヤ 626 (ISO VG 68)	ダイヤモンド ギヤールブSP 68	オマラ オイル 68	共石レダクタス 68
0 ↓ 35	コスモギヤ SE 100, 150	ボンノック SP 100, 150	ダフニ CE コンパウンド 100S, 150S ダフニ・スーパー ギヤオイル 150, 150	ゼネラル SP ギヤロール 100, 150	スパルタン EP 150	モービルギヤ 629 (ISO VG 150)	ダイヤモンド ギヤールブSP 100, 150	オマラ オイル 100, 150	共石レダクタス 100, 150
30 ↓ 50	コスモギヤ SE 220~460	ボンノック SP 220~460	ダフニ CE コンパウンド 220S~460S	ゼネラル SP ギヤロール 220~460	スパルタン EP 220~460	モービルギヤ 630~634 (ISO VG 220~460)	ダイヤモンド ギヤールブSP 220~460	オマラ オイル 220~460	共石レダクタス 220~460

(注) 冬期または比較的低い周囲温度で使用する場合には、枠内の低い粘度の油をご使用ください。

②排 油（サイクロ減速機及び軸受A部）

排油は、排油栓を外して行ないます。
排油の際、ドラム内にオイルがあふれ出ない様注意してください。
又軸受箱据付部の設計に際し、排油のスペースを考慮してください。

③電動機軸受及び軸受B部のグリース補給交換

(a) 電動機軸受

グリース潤滑機種に準じてください。

(b) 軸受B部

グリース潤滑機種に準じてください。
補給量、交換量は表8をご参照ください。

表8. グリース補給量、交換量

形 式	軸 受 B 部	
	補給量	交換量
PM 5 - 87	20 g	55 g
PM 8 - 87		
PM10-87		
PM 3 - 18711A		
PM 5 - 18711B		
PM 8 - 88		

④交換時期

(a) 油交換は表9を目安に行なってください。

表9

給油	交 換 時 期		使 用 条 件	
	購 入 時			
油 交 換	初 回	500時間	—	
		1回/半年		~12時間/日
	2 回 目 以 降	1回/2500時間		12~24時間/日
		1回/1~3ヵ月		高温、多湿、活性ガス等の特殊環境下

長期間停止後運転を開始する時は、必ず新油と交換してください。

(b) 軸受B部のグリース補給、交換時期は、グリース潤滑機種に準じてください。

本社 東京都千代田区大手町2丁目2番1号(新大手町ビル)

標準機械事業本部

営業所

東京	東京都千代田区神田錦町1丁目8番地(OPビル)	〒101 TEL.(03) 233-9480-9 FAX.(03) 233-9630
大阪	大阪市中央区北浜4丁目5番33号(住友ビル)	〒541 TEL.(06) 223-7117-25 FAX.(06) 223-7145
札幌	札幌市中央区大通西7丁目1番地(千代田生命ビル)	〒060 TEL.(011) 231-3731 FAX.(011) 222-2950
仙台	仙台市青葉区一番町4丁目7番17号(小田急仙台ビル)	〒980 TEL.(022) 263-2855 FAX.(022) 263-5491
足利	足利市永楽町6番3号(桑子ビル)	〒326 TEL.(0284) 44-1291 FAX.(0284) 44-2076
大宮	大宮市宮町1丁目114番1号(リクルートヒシヤ大宮ビル)	〒330 TEL.(048) 647-0409 FAX.(048) 647-1812
横浜	横浜市中区日本大通り60番地(朝日生命横浜ビル)	〒231 TEL.(045) 664-5781 FAX.(045) 664-5785
静岡	静岡市呉服町1丁目6番11号(住友生命ビル)	〒420 TEL.(0542) 54-7478-9 FAX.(0542) 51-1798
岡崎	岡崎市康生通南3丁目8番地(住友生命岡崎ビル)	〒444 TEL.(0564) 22-6231 FAX.(0564) 22-6897
名古屋	名古屋市東区東桜1丁目1番6号(住商名古屋ビル)	〒461 TEL.(052) 971-2133-6 FAX.(052) 951-2035
金沢	金沢市尾山町3番25号(住友生命金沢ビル)	〒920 TEL.(0762) 61-3551 FAX.(0762) 61-3561
大津	大津市梅林1丁目3番10号(滋賀ビル)	〒520 TEL.(0775) 22-7552 FAX.(0775) 22-7550
神戸	神戸市中央区中町通2丁目3番2号(住友生命ビル)	〒650 TEL.(078) 361-1661 FAX.(078) 361-1615
岡山	倉敷市玉島乙島新湊8230番地	〒713 TEL.(08652) 5-6265 FAX.(08652) 5-6266
広島	広島市中区八丁堀5番7号(住友生命広島八丁堀ビル)	〒730 TEL.(082) 223-5541 FAX.(082) 227-5771
福岡	福岡市中央区天神2丁目14番8号(天神センタービル)	〒810 TEL.(092) 771-7871 FAX.(092) 712-8319
北九州	北九州市小倉北区浅野2丁目14番1号(KMMビル)	〒802 TEL.(093) 541-3780 FAX.(093) 541-3796
高松	高松市寿町2丁目3番11号(高松丸田ビル)	〒760 TEL.(0878) 21-8235 FAX.(0878) 51-3381
新居浜	愛媛県新居浜市新田町3丁目2番27号(住商新居浜ビル)	〒792 TEL.(0897) 35-2078 FAX.(0897) 34-1303
精機貿易部	東京都千代田区神田錦町1丁目8番地(OPビル)	〒101 TEL.(03) 233-9492 FAX.(03) 233-9630
名古屋製造所	大府市朝日町6丁目1番地	〒474 TEL.(0562) 48-5243 FAX.(0562) 48-2161

全国に広がるサービスネットワーク

住友重機械は 安心の輪を広げています

札幌S.S.	〒065 札幌市東区北13条東14丁目	☎(011)742-8181
函館S.S.	〒040 函館市万代町19番32号	☎(0138)41-1588
釧路S.S.	〒084 釧路市星が浦大通1-4-7	☎(0154)51-9203
室蘭S.S.	〒050 室蘭市中島本町1丁目11-19	☎(0143)44-3916
青森S.S.	〒031 青森県八戸市小中野3丁目24-12	☎(0178)44-2711
秋田S.S.	〒010 秋田市川尻町字大川反170-26	☎(0188)24-5271
盛岡S.S.	〒028-41 岩手県岩手郡玉山村大字洗民字岩鼻20-15	☎(0196)83-2321
仙台S.S.	〒983 仙台市若林区蒲町字北谷4番1	☎(022)288-6265
酒田S.S.	〒998 山形県酒田市新橋1丁目3-11	☎(0234)23-3121
山形S.S.	〒990 山形市花楸町2-3	☎(0236)42-3881
郡山S.S.	〒963-06 福島県田村郡三春町下舞木字間明田19-1	☎(0249)56-2476
東京東S.S.	〒332 埼玉県川口市朝日1-10-24	☎(0482)24-1321
東京西S.S.	〒188 東京都田無市谷戸町2-1-1(住友重機械内)	☎(0424)68-4456-8
千葉S.S.	〒290 千葉県市原市玉前西1-1-43	☎(0436)23-1501
鹿島S.S.	〒314 茨城県鹿島郡鹿島町新浜21	☎(0299)82-4576
北関東S.S.	〒307 茨城県結城市大字鹿窪411	☎(0296)33-0325
新潟S.S.	〒950 新潟市豊2丁目7-63	☎(0252)74-2141
静岡S.S.	〒424 静岡県清水市長崎171-5	☎(0543)46-6220
名古屋西S.S.	〒451 名古屋市西区押切2丁目3-25	☎(052)524-0400
名古屋南S.S.	〒467 名古屋市瑞穂区浮島町2-13	☎(052)692-2415
名古屋北S.S.	〒452 名古屋市西区市場木町78	☎(052)501-6566
豊橋S.S.	〒442 愛知県豊川市豊川町本野ヶ原1-6	☎(05338)6-4823
北陸S.S.	〒930-11 富山市掛尾町284-3	☎(0764)91-5660
大阪東S.S.	〒599 高槻市辻子町3-6-5	☎(0726)74-6151
大阪西S.S.	〒660 兵庫県尼崎市東初島町2丁目24	☎(06) 487-0491
大阪南S.S.	〒551 大阪市大正区南恩加島5-8-6	☎(06) 553-9221
滋賀S.S.	〒525 滋賀県草津市駒井沢町118	☎(0775)68-3088
和歌山S.S.	〒640 和歌山市中之島106	☎(0734)22-1324
姫路東S.S.	〒670 兵庫県姫路市岡田字城元499-8	☎(0792)93-1402
姫路西S.S.	〒671-11 兵庫県姫路市大津区勤兵衛町3-2	☎(0792)36-4440
岡山S.S.	〒701-01 岡山市延友441-8	☎(0862)93-5406
米子S.S.	〒683 鳥取県米子市米原95	☎(0859)35-0489
広島S.S.	〒738 広島県廿日市市木村港北3-28	☎(0829)32-3201
宇部S.S.	〒759-02 山口県宇部市大字際波字小ノ田409-7	☎(0836)41-3622
新居浜S.S.	〒792 愛媛県新居浜市黒島字沖浜930-59(黒島工業団地)	☎(0897)45-2222
香川S.S.	〒762 香川県坂出市江尻町1449-1	☎(0877)46-5668
徳島S.S.	〒770 徳島県徳島市南昭和町2-51-1	☎(0886)53-4141
北九州東S.S.	〒802 北九州市小倉南区下城野1丁目9-17(松井ビル)	☎(093)931-0085
北九州西S.S.	〒808-01 北九州市若松区大字二島1624-8	☎(093)791-5368
福岡S.S.	〒812 福岡市博多区美野島1-6-1	☎(092)431-2678
大分S.S.	〒870 大分県大分市大字西の州1(新日鉄内)	☎(0975)58-3054
延岡S.S.	〒882 宮崎県延岡市日の出町2丁目8-12	☎(0982)32-5612
鹿児島S.S.	〒892 鹿児島市南栄2丁目12-2	☎(0992)69-2031
沖縄S.S.	〒900 那覇市前島2-22-30	☎(0988)63-1521