

新発売

攪拌・混合・反応槽用
立形サイクロ®減速機
(17VM, 18VM)

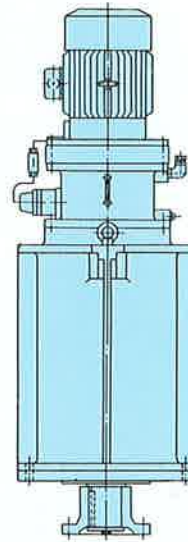
立形サイクロ®減速機17VM・18VMシリーズ新発売!

水処理、化学、薬品、食品などの攪拌、混合、反応槽用として、特別に設計された立形サイクロ®減速機です。

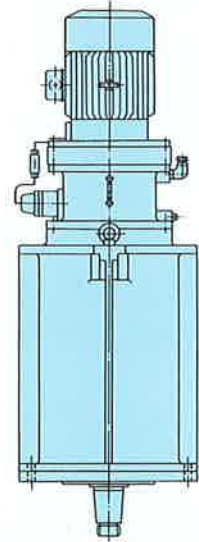
新JSキー採用JS B1301-1976
関連製品Cat. No. サイクロ®減速機C165



17VM形



18VM形



出力軸はストレートでリジット カップリング(上側のみ)を付属しています。 架台部は17VM形と同一で軸端がテーパになっています。

1. 定評のサイクロ®減速機をベースにした立形

立形サイクロ (カタログNo. C165) に攪拌軸用架台を直結させた構造になっていますので、高効率、小形軽量・タフで長寿命・低騒音などのサイクロ減速機の特長がそのまま生かされています。

2. 豊富なオプション群

応用製品としてシリーズ化されているトルクリミッタ付サイクロ減速機 (カタログNo. C177) を用いることにより、容易にトルク検出や制御を行うことができます。

またバイエル・サイクロ可変減速機(カタログNo. B125) や、AFモータ付サイクロ減速機 (インバータカタログNo. D137、D138、D139、D144) を装着することにより回転数制御をすることも可能です。

3. 架台部形状

架台を密閉構造にすることにより剛性アップをはかると共に屋外仕様や安全面への配慮をしています。また電動機・減速機・架台が直線的に配列されていますので非常にシンプルな形状になっています。

4. 外部荷重

従来品にくらべ許容曲げモーメントが大幅にアップされています。また上下両方向のスラスト荷重が受けられる構造になっています。

5. 取付は簡単

攪拌軸に直結させるだけで使用できます。

住友重機械工業株式会社 標準機械事業本部

東京：東京都千代田区神田美土代町1番地(住商美土代ビル) TEL.(03)233-9508~9、9481~9
大阪：大阪市東区北浜5丁目15番地(住友ビル) TEL.(06)223-7117~25
札幌：(011)231-3731 名古屋：(052)971-2133~6 福岡：(092)771-7871
仙台：(0222)63-2855 金沢：(0762)61-3551 北九州：(093)541-3780
横浜：(045)664-5781 神戸：(078)361-1661 高松：(0878)21-8235
静岡：(0542)54-7478 岡山：(0862)25-3167 新居浜：(0897)35-2078
豊橋：(0532)54-1380 広島：(082)223-5541 精機貿易部 TEL.(03)233-9491
名古屋製造所 愛知県大府市朝日町6丁目1番地 TEL.(0562)48-5243

取扱店

Cat. No.

C178

1. 形式

17VM 50-220-15

- 減速比
- サイクロ減速機枠番
- 電動機容量記号 (37kW × 4P)
- 機種 (17VM、18VM)

2. 出力回転数

表1 1段形入出力回転数

標準入力回転数 rpm	出力回転数 rpm						
	減速比						
	11	15	21	29	43	59	87
1800 (4P 60Hz)	164	120	86	62	42	31	21
1500 (4P 50Hz)	136	100	71	52	35	25	17
1200 (6P 60Hz)	109	80	57	41	28	20	14
1000 (6P 50Hz)	91	67	48	34	23	17	11

- (1) 回転数には電動機のスリップは見込まれていません。
- (2) 入力回転数が異なる場合はご照会ください。
- (3) 減速比87を超える多段形も容易に製作できますのでご照会ください。

3. 選定

表2 1段形標準機種(電動機との標準組合せ)

標準動力		減速比 容量記号	11	15	21	29	43	59	87
kW	rpm (50/60Hz)		枠番						
11	1500 / 1800 4極	15							220
15		20						220	221
18.5		25					220	221	222
22		30					220	222	
30		40				220	221		
37		50	220	220	220	221	222		
45		60	220	220	221	222			
55		75	221	221	222				
75	100	222	222						
15	1000 / 1200 6極	206							223
18.5		256							224
22		306						223	224
30		406					223	224	225
37		506					224	225	226
45		606				223	224	225	
55		756			223	224	225	226	
75		1006	223	223	224	225	226		
90		1256	224	224	225	226			
110		1506	225	225	226	226			
132	1756	226	226						

- (1) 一様な負荷のもとで連続運転(24時間/日)できます。
- (2) 青字枠番には電動機直結形がありません。連結台付(17VJM、18VJM)となりますのでご照会ください。
- (3) □内の枠番については特殊対応いたしますのでご照会ください。
- (4) □内の機種は別冊カタログ(Cat.No.C169)をご覧ください。

4. 許容曲げモーメント・許容スラスト荷重

表3 許容曲げモーメント・スラスト荷重

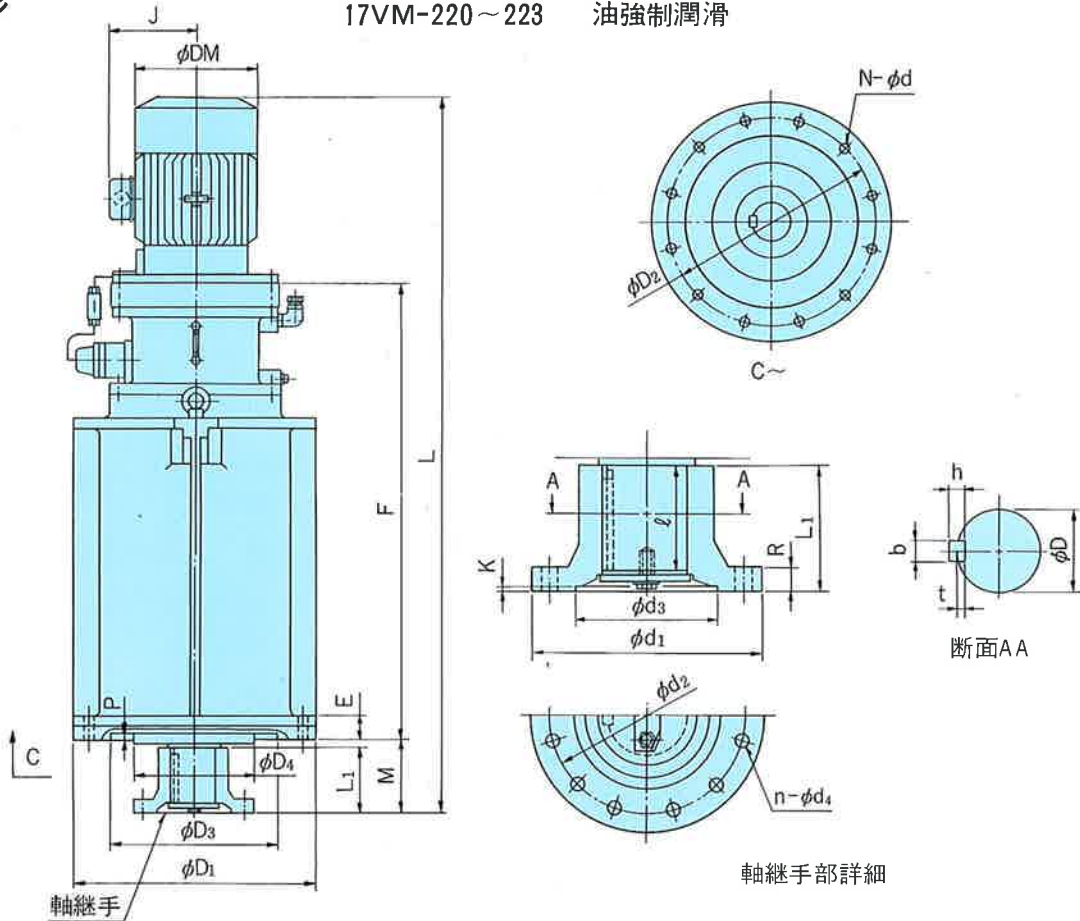
枠番	220		221		222		223	
	17V	18V	17V	18V	17V	18V	17V	18V
許容曲げモーメント (kgf・m)	1100		1400		1600		1900	
許容スラスト荷重 (kgf)	1000		1200		1400		1600	

- (1) 許容曲げモーメントは据付フランジ面における値です。
- (2) 上下両方向のスラスト荷重を受けることができます。
- (3) 曲げモーメントとスラスト荷重が共存する場合でも表3の許容値まで使用できます。

5. 寸法図

17VM形

17VM-220~223 油強制潤滑



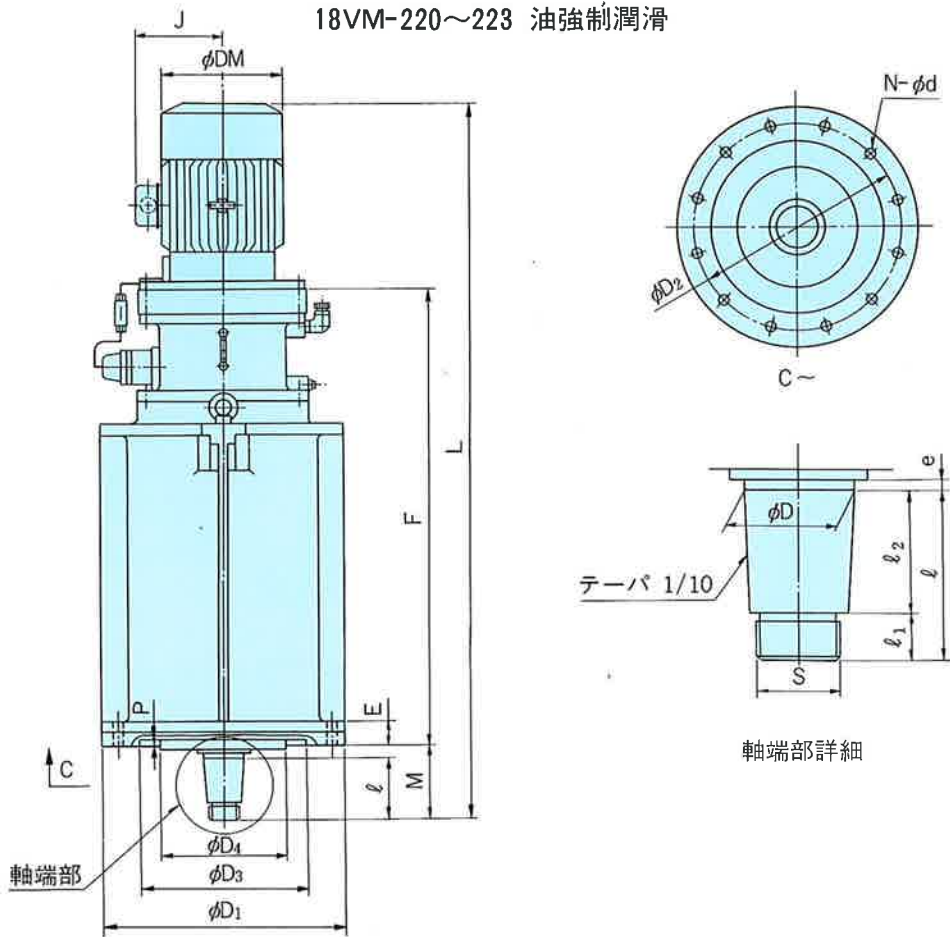
- 電動機…(1) 全閉外扇カゴ形三相誘導電動機・200V 50/60Hz, 220V 60Hz, 連続定格、B・F種絶縁(4極電動機については11~22kW B種・22kWを超えるものはF種、6極電動機については15kW B種・15kWを超えるものはF種)
- (2) 本表には屋内形電動機の寸法が記入されています。
- (3) 寸法DM, J, Lは本表と多少異なることがありますので、寸法に制限がある場合はご照会ください。
- 据付フランジD₃寸法…寸法公差はJIS B0401-1976 "H8"です。
- 軸継手d₃寸法…寸法公差はJIS B0401-1976 "H8"です。
- 17V軸D寸法…寸法公差はJIS B0401-1976 "h6"です。
- キー…JIS B1301-1976平行キーに依っています。
- 軸継手用のボルトはJIS強度区分8.8以上を準備ください。
- 標準塗装色…マンセル5B 5/2
- 本寸法図の寸法、仕様は予告なしに変更することがあります。

形 式	電 動 機		軸 継 手 部													17V軸端部					重 量 (kg)								
	kW	rpm	DM	D ₁	D ₂	D ₃	D ₄	E	F	J	L	M	N	d	P	d ₁	d ₂	d ₃	K	L ₁		n	d ₄	R	D	ℓ	b	h	t
17VM 15-220	11	1500 (50Hz/ 60Hz)	324	650	580	450	320	58	1208	232	1900	196	12	26	6	320	270	200	5	175	8	22	35	110	150	28	16	10	858
17VM 20-220	15		324	650	580	450	320	58	1208	232	1944	196	12	26	6	320	270	200	5	175	8	22	35	110	150	28	16	10	877
17VM 20-221			324	700	630	520	350	60	1340	232	2105	225	12	26	7	350	300	220	5	200	8	22	40	125	170	32	18	11	1100
17VM 25-220	18.5		394	650	580	450	320	58	1208	297	2029	196	12	26	6	320	270	200	5	175	8	22	35	110	150	28	16	10	948
17VM 25-221			394	700	630	520	350	60	1340	297	2190	225	12	26	7	350	300	220	5	200	8	22	40	125	170	32	18	11	1165
17VM 25-222			394	730	660	580	370	63	1431	297	2301	245	12	33	7	370	320	240	5	220	10	22	45	130	190	32	18	11	1345
17VM 30-220	22		394	650	580	450	320	58	1208	297	2029	196	12	26	6	320	270	200	5	175	8	22	35	110	150	28	16	10	948
17VM 30-222			394	730	660	580	370	63	1431	297	2301	245	12	33	7	370	320	240	5	220	10	22	45	130	190	32	18	11	1345
17VM 40-220	30		394	650	580	450	320	58	1208	297	2029	196	12	26	6	320	270	200	5	175	8	22	35	110	150	28	16	10	961
17VM 40-221			394	700	630	520	350	60	1340	297	2190	225	12	26	7	350	300	220	5	200	8	22	40	125	170	32	18	11	1175
17VM 50-220	37		394	650	580	450	320	58	1208	297	2144	196	12	26	6	320	270	200	5	175	8	22	35	110	150	28	16	10	999
17VM 50-221			394	700	630	520	350	60	1340	297	2305	225	12	26	7	350	300	220	5	200	8	22	40	125	170	32	18	11	1215
17VM 50-222			394	730	660	580	370	63	1431	297	2416	245	12	33	7	370	320	240	5	220	10	22	45	130	190	32	18	11	1395
17VM 60-220	45		394	650	580	450	320	58	1208	297	2144	196	12	26	6	320	270	200	5	175	8	22	35	110	150	28	16	10	1015
17VM 60-221			394	700	630	520	350	60	1340	297	2305	225	12	26	7	350	300	220	5	200	8	22	40	125	170	32	18	11	1230
17VM 60-222			394	730	660	580	370	63	1431	297	2416	245	12	33	7	370	320	240	5	220	10	22	45	130	190	32	18	11	1410
17VM 75-221	55		484	700	630	520	350	60	1340	412	2360	225	12	26	7	350	300	220	5	200	8	22	40	125	170	32	18	11	1325
17VM 75-222			484	730	660	580	370	63	1431	412	2471	245	12	33	7	370	320	240	5	220	10	22	45	130	190	32	18	11	1495
17VM206-223	15	1000 (50Hz/ 60Hz)	394	800	720	630	390	66	1513	297	2403	265	12	33	7	390	340	260	5	240	12	22	45	140	210	36	20	12	1580
17VM306-223	22		394	800	720	630	390	66	1513	297	2403	265	12	33	7	390	340	260	5	240	12	22	45	140	210	36	20	12	1600
17VM406-223	30		394	800	720	630	390	66	1513	297	2518	265	12	33	7	390	340	260	5	240	12	22	45	140	210	36	20	12	1645
17VM606-223	45		484	800	720	630	390	66	1513	412	2573	265	12	33	7	390	340	260	5	240	12	22	45	140	210	36	20	12	1735
17VM756-223	55		485	800	720	630	390	66	1513	412	2653	265	12	33	7	390	340	260	5	240	12	22	45	140	210	36	20	12	1785

5. 寸法図

18VM形

18VM-220~223 油強制潤滑



軸端部詳細

- 電動機…(1) 全閉外扇カゴ形三相誘導電動機・200V 50/60Hz・220V 60Hz、連続定格、B・F種絶縁(4極電動機については11~22kW B種・22kWを超えるものはF種、6極電動機については15kW B種・15kWを超えるものはF種)
- (2) 本表には屋内形電動機の寸法が記入されています。
- (3) 寸法DM、J、Lは本表と多少異なることがありますので、寸法に制限がある場合はご照会ください。
- 据付フランジD₃寸法…寸法公差はJIS B0401-1976“H8”です。
- 軸端ネジ部…左ネジを標準とします。
- 標準塗装色…マンセル5B 5/2
- 本寸法図の寸法、仕様は予告なしに変更することがあります。

形 式	電 動 機		DM	D ₁	D ₂	D ₃	D ₄	E	F	J	L	M	N	d	P	18V 軸 端 部						重 量 (kg)
	kW	rpm														D	e	ℓ	ℓ_1	ℓ_2	S	
18VM 15-220	11	1500 1800 (50Hz/ 60Hz)	324	650	580	450	320	58	1208	232	1900	196	12	26	6	110	10	165	45	120	M 80 P=4	823
18VM 20-220	15		324	650	580	450	320	58	1208	232	1944	196	12	26	6	110	10	165	45	120	M 80 P=4	842
18VM 20-221			324	700	630	520	350	60	1340	232	2080	200	12	26	7	125	10	165	45	120	M 90 P=4	1050
18VM 25-220	18.5		394	650	580	450	320	58	1208	297	2029	196	12	26	6	110	10	165	45	120	M 80 P=4	913
18VM 25-221			394	700	630	520	350	60	1340	297	2165	200	12	26	7	125	10	165	45	120	M 90 P=4	1115
18VM 25-222			394	730	660	580	370	63	1431	297	2291	235	12	33	7	130	10	200	50	150	M100 P=4	1285
18VM 30-220	22		394	650	580	450	320	58	1208	297	2029	196	12	26	6	110	10	165	45	120	M 80 P=4	913
18VM 30-222			394	730	660	580	370	63	1431	297	2291	235	12	33	7	130	10	200	45	150	M100 P=4	1285
18VM 40-220	30		394	650	580	450	320	58	1208	297	2029	196	12	26	6	110	10	165	45	120	M 80 P=4	926
18VM 40-221			394	700	630	520	350	60	1340	297	2165	200	12	26	7	125	10	165	45	120	M 90 P=4	1125
18VM 50-220	37		394	650	580	450	320	58	1208	297	2144	196	12	26	6	110	10	165	45	120	M 80 P=4	964
18VM 50-221			394	700	630	520	350	60	1340	297	2280	200	12	26	7	125	10	165	45	120	M 90 P=4	1165
18VM 50-222		394	730	660	580	370	63	1431	297	2406	235	12	33	7	130	10	200	50	150	M100 P=4	1335	
18VM 60-220	45	394	650	580	450	320	58	1208	297	2144	196	12	26	6	110	10	165	45	120	M 80 P=4	980	
18VM 60-221		394	700	630	520	350	60	1340	297	2280	200	12	26	7	125	10	165	45	120	M 90 P=4	1180	
18VM 60-222		394	730	660	580	370	63	1431	297	2406	235	12	33	7	130	10	200	50	150	M100 P=4	1350	
18VM 75-221	55	484	700	630	520	350	60	1340	412	2335	200	12	26	7	125	10	165	45	120	M 90 P=4	1275	
18VM 75-222		484	730	660	580	370	63	1431	412	2461	235	12	33	7	130	10	200	50	150	M100 P=4	1435	
18VM206-223	15	1000 1200 (50Hz/ 60Hz)	394	800	720	630	390	66	1513	297	2373	235	12	33	7	140	10	200	50	150	M100 P=4	1505
18VM306-223	22		394	800	720	630	390	66	1513	297	2373	235	12	33	7	140	10	200	50	150	M100 P=4	1525
18VM406-223	30		394	800	720	630	390	66	1513	297	2488	235	12	33	7	140	10	200	50	150	M100 P=4	1570
18VM606-223	45		484	800	720	630	390	66	1513	412	2543	235	12	33	7	140	10	200	50	150	M100 P=4	1660
18VM756-223	55		485	800	720	630	390	66	1513	412	2623	235	12	33	7	140	10	200	50	150	M100 P=4	1710