

 住友重機械工業株式会社

パワートランスミッション・コントロール(PTC)事業本部

The Available Solution



C14VM, C15VM, C17VM, C18VM 立形サイクロ[®]減速機

攪拌・混合・反応槽用



SI単位
Cat.No.
C0401-3

C14VM・C15VM・C17VM・C18VMシリーズは、

水処理、化学、薬品、食品などの攪拌、混合、反応槽用として、特別に設計された立形サイクロ[®]減速機です。

1. 定評のサイクロ[®]減速機をベースにした立形

立形サイクロ（カタログNo.C0101）に攪拌軸用架台を直結させた構造になっていますので、高効率、小形軽量・タフで長寿命・低騒音などのサイクロ減速機の特長がそのまま生かされています。

2. 豊富なオプション群

応用製品としてシリーズ化されているトルクリミッタ付サイクロ減速機を用いることにより容易にトルク検出や制御を行うことができます。

またバイエル・サイクロ可変減速機や、AFモータ付サイクロ減速機を装着することにより回転数制御をすることも可能です。

3. 架台部形状

架台を密閉構造にすることにより剛性アップをはかると共に屋外仕様や安全面への配慮をしています。また電動機・減速機・架台が直線的に配列されていますので非常にシンプルな形状になっています。

4. スラスト荷重

上下両方向のスラスト荷重を受けることができます。

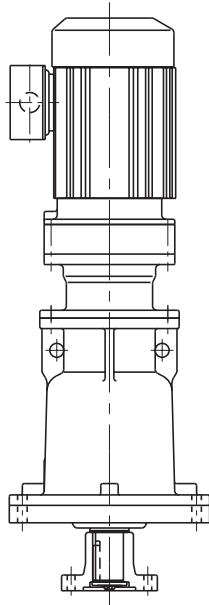
5. 取付は簡単

攪拌軸に直結させるだけで使用できます。

攪拌機用サイクロ減速機として、下の4種類をシリーズ化しています。

コンパクト形

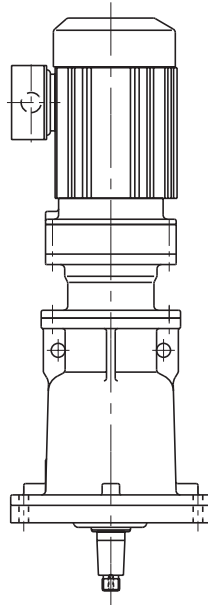
C14VM形



出力軸はストレートでリジッドカップリング(上側のみ)を付属しています。

C14VM・C15VM形はC17VM・C18VM形に比べ架台部をコンパクトにしたタイプで、曲げモーメントが比較的小さい用途に適しています。

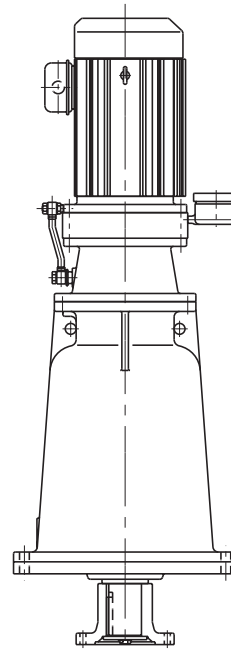
C15VM形



架台部はC14VM形と同一で軸端がテーパになっています。

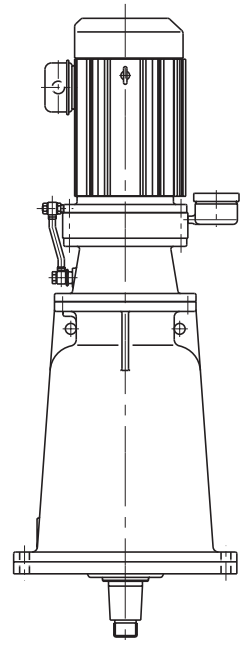
標準形

C17VM形



出力軸はストレートでリジッドカップリング(上側のみ)を付属しています。

C18VM形



架台部はC17VM形と同一で軸端がテーパになっています。

目次

1. 形式	3
2. 出力軸回転数	3
3. 標準機種&許容曲げモーメント・スラスト荷重一覧表	3
4. 軸受中心距離	5
5. 組付例	5

6. 潤滑	6
7. C14VM形寸法図	7
C15VM形寸法図	9
C17VM形寸法図	11
C18VM形寸法図	13

1. 形式

C 17VM 50 - 4195 - 15

- 減速比
- サイクロ減速機枠番
- 電動機容量記号 (37kW × 4P)
- 特殊立形機種 (14VM, 15VM, 17VM, 18VM)
- 機種 サイクロ減速機

2. 出力回転数

表1 1段形入出力回転数

減速比	6	8	11	13	15	17	21	25	29	35	43	51	59	71	87	119
標準入力回転数 r/min	出力回転数 r/min															
1800 (4P 60Hz)	300	225	164	138	120	106	86	72	62	51	42	35	31	25	21	15
1500 (4P 50Hz)	250	188	136	115	100	88	71	60	52	43	35	29	25	21	17	13
1200 (6P 60Hz)			109		80		57		41		28		20		14	
1000 (6P 50Hz)			91		67		48		34		23		17		11	

- (1) 回転数には電動機のスリップは見込まれていません。
- (2) 入力回転数が異なる場合はご照会ください。
- (3) 減速比119を超える多段形も容易に製作できますので、標準サイクロ減速機のカタログ (No.C0101) をご参照ください。

3. 標準機種 & 許容曲げモーメント・スラスト荷重

C14VM、C15VM

表2 1段形標準機種 (電動機との標準組合せ)

標準動力		減速比	枠番																			
kW	r/min (50/60Hz)		容量記号	6	8	11	13	15	17	21	25	29	35	43	51	59	71	87	119			
0.2	1500 4極	02															4095	4095	4095	4095	4105	
0.4		05									4095	4095	4095	4095	4105	4105	4105	4105				
0.75		1	4095	4095	4095	4095	4095	4095	4095	4095	4105	4105	4105	4105	4115	4115	4115	4115	4115	4115	4115	4115
1.5		2	4105	4105	4105	4105	4105	4105	4105	4105	4115	4115	4115	4115	4115	4115	4130	4135	4145	4145	4145	4145
2.2		3	4105	4105	4105	4105	4105	4115	4115	4115	4115	4115	4115	4130	4135	4145	4160	4160	4160	4160	4160	4160
3.7		5	4115	4115	4115	4115	4115	4115	4115	4115	4130	4135	4135	4155	4160	4160	4165	4170	4170	4170	4170	4170
5.5		8	4125	4125	4130	4130	4130	4130	4130	4135	4145	4155	4160	4160	4165	4170	4175	4180	4180	4180	4180	4180
7.5		10	4130	4130	4135	4135	4135	4145	4160	4160	4160	4165	4170	4175	4180	4190	4190	4190	4190	4190	4190	4190
11		15	4155	4155	4155	4160	4160	4160	4160	4165	4170	4175	4180	4185	4190	4190	4195	4195	4195	4195	4195	4195
15		20		4160	4160	4165	4165	4165	4170	4175	4180	4180	4185	4190	4195							
18.5		25			4170	4170	4170	4175	4175	4180	4185	4185	4190									
22		30			4170	4175	4175	4180	4180	4185	4190	4195										
30		40			4185	4185	4185	4185	4190	4190	4195											
37		50			4195	4195	4195	4195	4195													

- (1) サイクロ減速機は、均一荷重・1日10時間の運転条件のもとに設計されています。1日10時間を超えて運転される場合や、あるいは使用機械の負荷条件によって衝撃負荷がかかるような場合には負荷係数を見込んだ選定を行う必要がありますので、標準サイクロ減速機のカタログ (No.C0101) をご参照ください。
- (2) 多段形の選定は標準サイクロ減速機のカタログ (No.C0101) をご参照ください。

表3 許容曲げモーメント・スラスト荷重

枠番	4095, 4105		4115, 4125		4130, 4135, 4145, 4155		4160, 4165		4170, 4175		4180, 4185		4190, 4195	
	C14V	C15V	C14V	C15V	C14V	C15V	C14V	C15V	C14V	C15V	C14V	C15V	C14V	C15V
形式														
許容曲げモーメント (N・m)	343		638		1080		1570		2260		2940		3830	
許容スラスト荷重 (N)	981		1670		2650		3730		4910		6180		7650	

- (1) 許容曲げモーメントは据付フランジ面における値です。
- (2) 上、下方向のスラスト荷重を受けることができます。
- (3) 曲げモーメントとスラスト荷重が共存する場合でも、表3の許容値まで使用できます。
- (4) スラスト荷重が表3の許容値を超える場合でも、曲げモーメントの値によっては許容出来る場合がありますのでご照会ください。
- (5) 多段形においても表3の許容値は変わりません。

C17VM、C18VM

表4 1段形標準機種（電動機との標準組合せ）

標準動力		減速比	6	8	11	13	15	17	21	25	29	35	43	51	59	71	87	119	
kW	r/min (50/60Hz)	容量記号	枠番																
	0.2	1500 / 1800 4極	02													4095	4095	4095	4095
0.4	05										4095	4095	4095	4095	4105	4105	4105	4105	
0.75	1		4095	4095	4095	4095	4095	4095	4095	4095	4105	4105	4105	4105	4115	4115	4115	4115	
1.5	2		4105	4105	4105	4105	4105	4105	4105	4115	4115	4115	4115	4115	4115	4130	4135	4145	
2.2	3		4105	4105	4105	4105	4105	4115	4115	4115	4115	4115	4115	4130	4135	4145	4160	4160	
3.7	5		4115	4115	4115	4115	4115	4115	4115	4130	4135	4135	4155	4160	4160	4165	4170		
5.5	8		4125	4125	4130	4130	4130	4130	4135	4145	4155	4160	4160	4165	4170	4175	4180		
7.5	10		4130	4130	4135	4135	4135	4145	4160	4160	4160	4165	4170	4175	4180	4190	4190		
11	15		4155	4155	4155	4160	4160	4160	4160	4165	4170	4175	4180	4185	4190	4190	4195		
15	20			4160	4160	4165	4165	4165	4170	4175	4180	4180	4185	4190	4195		4215		
18.5	25				4170	4170	4170	4175	4175	4180	4185	4185	4190		4205		4225		
22	30				4170	4175	4175	4180	4180	4185	4190	4195	4205		4215				
30	40				4185	4185	4185	4185	4190	4190	4195		4215		4225				
37	50				4195	4195	4195	4195	4195		4205		4215						
45	60				4205		4205		4205		4215		4225						
55	75				4215		4215		4215										
75	100				4225		4225												
15	1000 / 1200 6極		206													4235		4235	
18.5			256											4235		4235		4235	
22		306											4235		4235		4245		
30		406							4235		4235		4235		4235		4255		
37		506					4235		4235		4235		4235		4245		4265		
45		606					4235		4235		4235		4245		4255		4265		
55		756			4235		4235		4235		4235		4245		4255				
75		1006			4235		4235		4235		4255		4265		4265				
90		1256			4235		4235		4245		4255		4265						
110		1506			4245		4245		4255		4265								
132		1756			4255		4255		4265		4265								

- (1) サイクロ減速機は、均一荷重・1日10時間の運転条件のもとに設計されています。1日10時間を超えて運転される場合や、あるいは使用機械の負荷条件によって衝撃負荷がかかるような場合には負荷係数を見込んだ選定を行う必要がありますので、標準サイクロ減速機のカatalog (No.C0101) をご参照ください。
- (2) 青字枠番には電動機直結形がありません。連結台付 (C17VJM, C18VJM) となりますので、ご照会ください。
- (3) 多段形の選定は標準サイクロ減速機のカatalog (No.C0101) をご参照ください。

表5 許容曲げモーメント・スラスト荷重

枠番 形式	4095, 4105		4115, 4125		4130, 4135, 4145, 4155		4160, 4165		4170, 4175		4180, 4185		4190, 4195	
	C17V	C18V	C17V	C18V	C17V	C18V	C17V	C18V	C17V	C18V	C17V	C18V	C17V	C18V
許容曲げモーメント(N・m)	687		1230		2160		3140		4410		5890		7550	
許容スラスト荷重(N)	981		1670		2650		3730		4910		6180		7650	

枠番 形式	4205		4215		4225		4235		4245		4255		4265	
	C17V	C18V	C17V	C18V	C17V	C18V	C17V	C18V	C17V	C18V	C17V	C18V	C17V	C18V
許容曲げモーメント(N・m)	10800		13700		15700		18600		24500		31400		37300	
許容スラスト荷重(N)	9810		11800		13700		15700		20600		24500		29400	

- (1) 許容曲げモーメントは据付フランジ面における値です。
- (2) 上、下方向のスラスト荷重を受けることができます。
- (3) 曲げモーメントとスラスト荷重が共存する場合でも、表5の許容値まで使用できます。
- (4) スラスト荷重が表5の許容値を超える場合でも、曲げモーメントの値によっては許容出来る場合がありますのでご照会ください。
- (5) 多段形においても表5の許容値は変わりません。

4 . 軸受中心距離

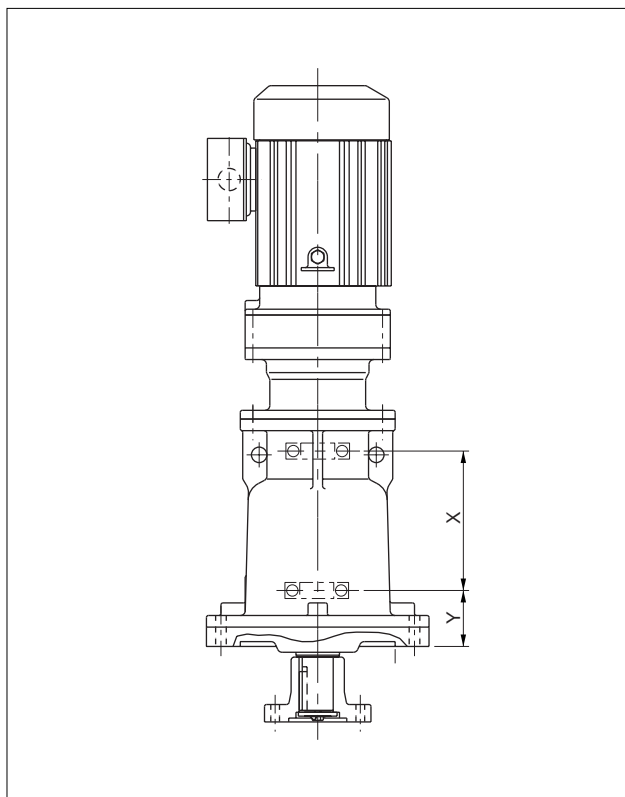


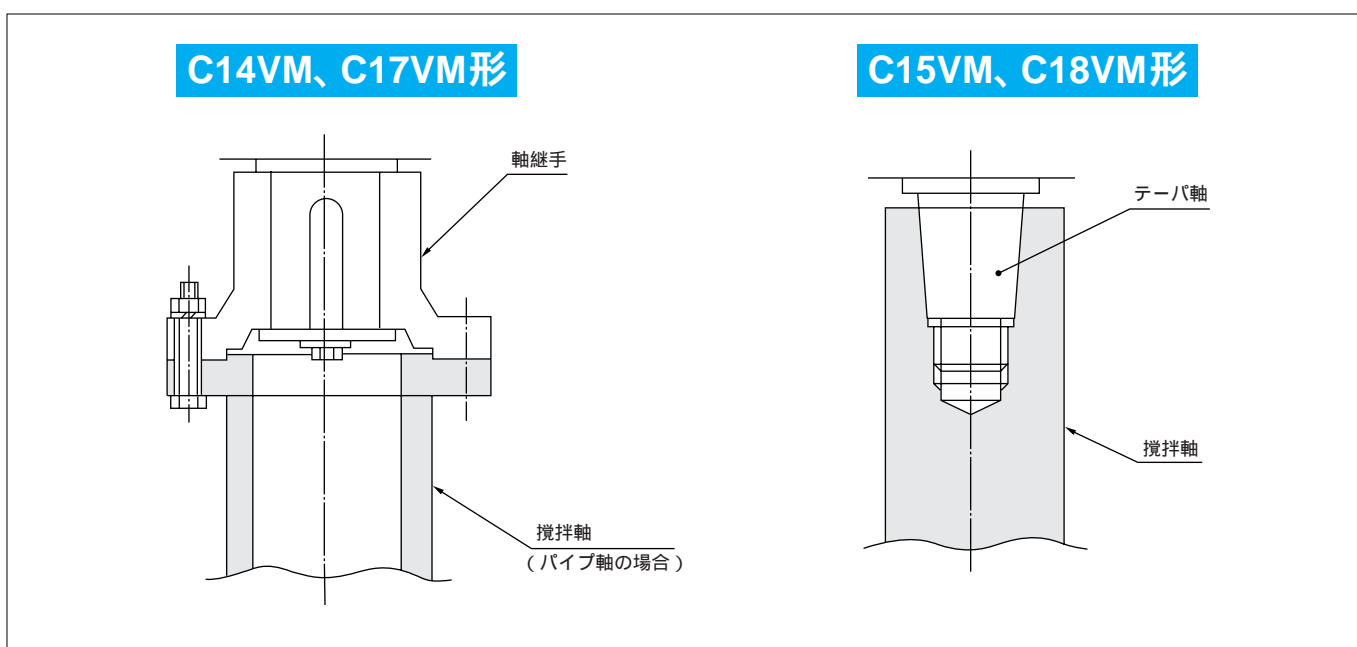
表6 C14VM, C15VM形

枠番	軸受中心距離 Xmm	フランジ面 までの距離 Ymm
4095, 4105	190	21.5
4115, 4125	240	22.5
4130, 4135, 4145, 4155	300	27
4160, 4165	350	30
4170, 4175	400	29
4180, 4185	450	32.5
4190, 4195	500	34.5

表7 C17VM, C18VM形

枠番	軸受中心距離 Xmm	フランジ面 までの距離 Ymm
4095, 4105	270	22.5
4115, 4125	350	26.5
4130, 4135, 4145, 4155	440	29.5
4160, 4165	500	34.5
4170, 4175	580	38
4180, 4185	650	41
4190, 4195	710	44
4205	800	50
4215	900	55
4225	950	55
4235	1000	59
4245	1150	70
4255	1250	74
4265	1350	90

5 . 組付例



- (1) 攪拌軸の組付概要は上図の様になります。
- (2) C14VM, C17VM形に連結される攪拌軸の軸端形状は、それぞれの機種種の軸継手の形状に合わせてください。
- (3) C15VM, C18VM形に連結される攪拌軸の軸端形状は、それぞれの機種種の軸端形状に合わせてください。

6. 潤滑

1. 標準潤滑方式

表8 標準潤滑方式

枠番	4095	4105	4115	4125	4130 4135	4145	4155	4160 4165	4170 4175	4180 4185	4190 4195	4205	4215	4225	4235	4245	4255	4265	
サイクロ減速機	グリース				油浴式			油強制潤滑											
架台部軸受	グリース																		

2. グリース潤滑機種

グリース潤滑機種は、表9のグリースを充てんして出荷していますので、そのまま使用されて結構です。

表9 標準グリース

周囲温度	サイクロ減速機	住友製電動機				(ii) 架台部軸受	
	(i) メンテナンスフリーシリーズ	シールドベアリング	オープンベアリング				
			昭和シェル石油	協同油脂	E, B種絶縁	F種絶縁	昭和シェル石油
-10 ~ 50	アルバニアグリースRA	マルテンプSRL	アルバニアグリース2	ダリナグリース2	アルバニアグリース2	コスモグリースダイナマックスSH No.2	

(i) メンテナンスフリーシリーズ

表8の 部には長寿命グリース（アルバニアグリースRA）を封入していますから交換はほとんど不要ですが、20,000時間または4～5年を目安に取換えていただければより長寿命となります。

(ii) 架台部軸受にはコスモグリースダイナマックスSH No.2を充てんして出荷しております。

上表のグリースを互いに混用しても問題ありません。

3. 油潤滑機種

油潤滑機種は油は抜いて出荷していますので、必ず運転前にオイルゲージの上側赤線まで給油してください。

表10 推奨潤滑油（工業用極圧ギヤ油・SP系、JIS K2219工業用ギヤ油2種相当）

周囲温度	コスモ石油	日石三菱	出光興産	エッソ石油 ゼネラル石油	モービル 石油	昭和シェル 石油	ジャパン エナジー
-10 ~ 5	コスモギヤ SE 68	ボンノック M 68	ダフニスーパ ギヤオイル 68	スパルタン EP 68	モービルギヤ 626 (ISO VG68)	オマラ オイル 68	JOMO レダクタス 68
0 ~ 35	コスモギヤ SE 100, 150	ボンノック M 100, 150	ダフニスーパ ギヤオイル 100, 150	スパルタン EP 100, 150	モービルギヤ 629 (ISO VG150)	オマラ オイル 100, 150	JOMO レダクタス 100, 150
30 ~ 50	コスモギヤ SE 220 ~ 460	ボンノック M 220 ~ 460		スパルタン EP 220 ~ 460	モービルギヤ 630 ~ 634 (ISO VG220 ~ 460)	オマラ オイル 220 ~ 460	JOMO レダクタス 220 ~ 460

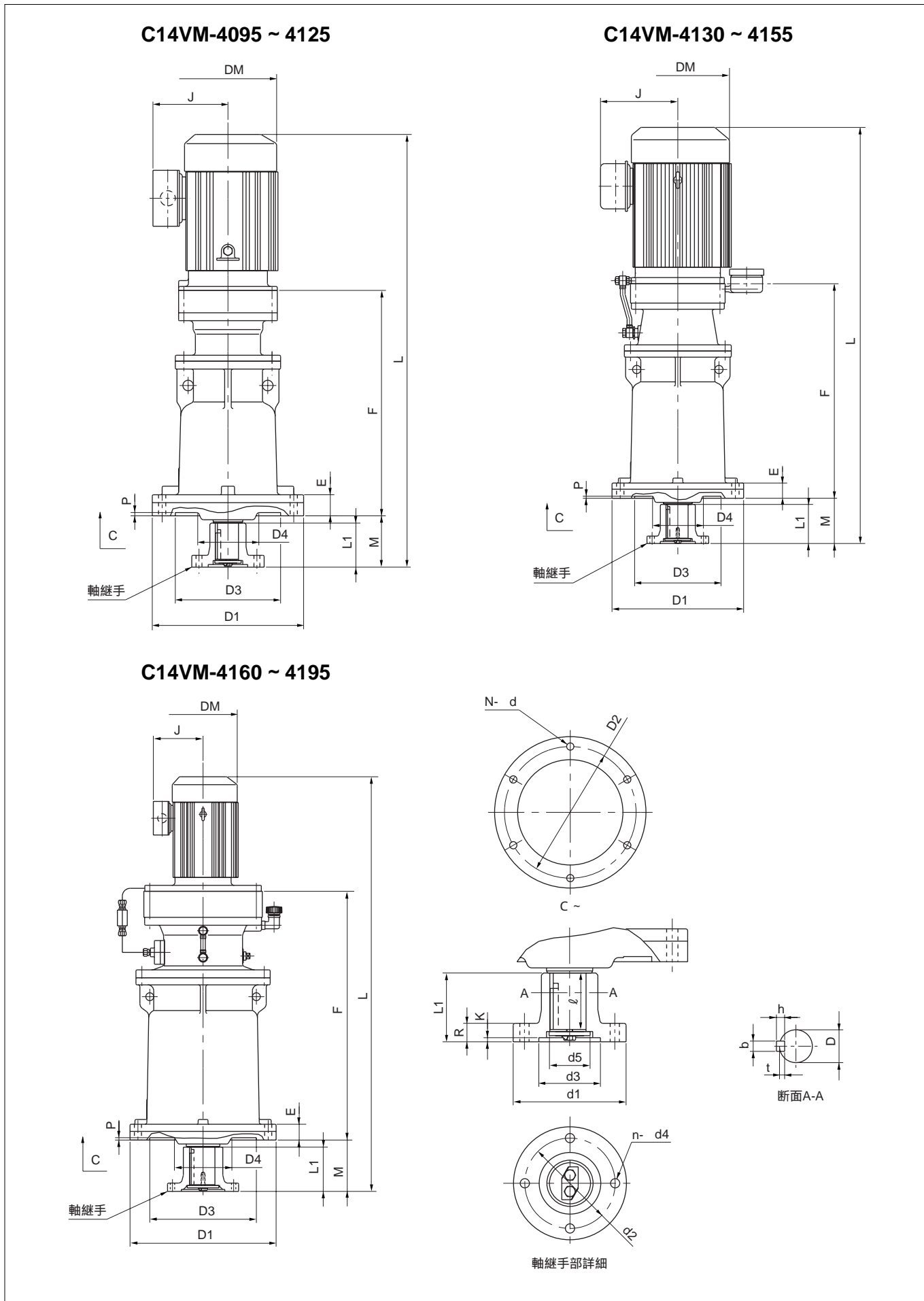
注 1) 冬期または比較的低い周囲温度で使用する場合には、枠内の低い粘度の油をご使用ください。

2) 常時0～40 以外の周囲温度で使用する場合は、機種によっては一部部品の変更や潤滑油の予熱または冷却の必要がありますからご照会ください。

表11 給油量（概略値）ℓ

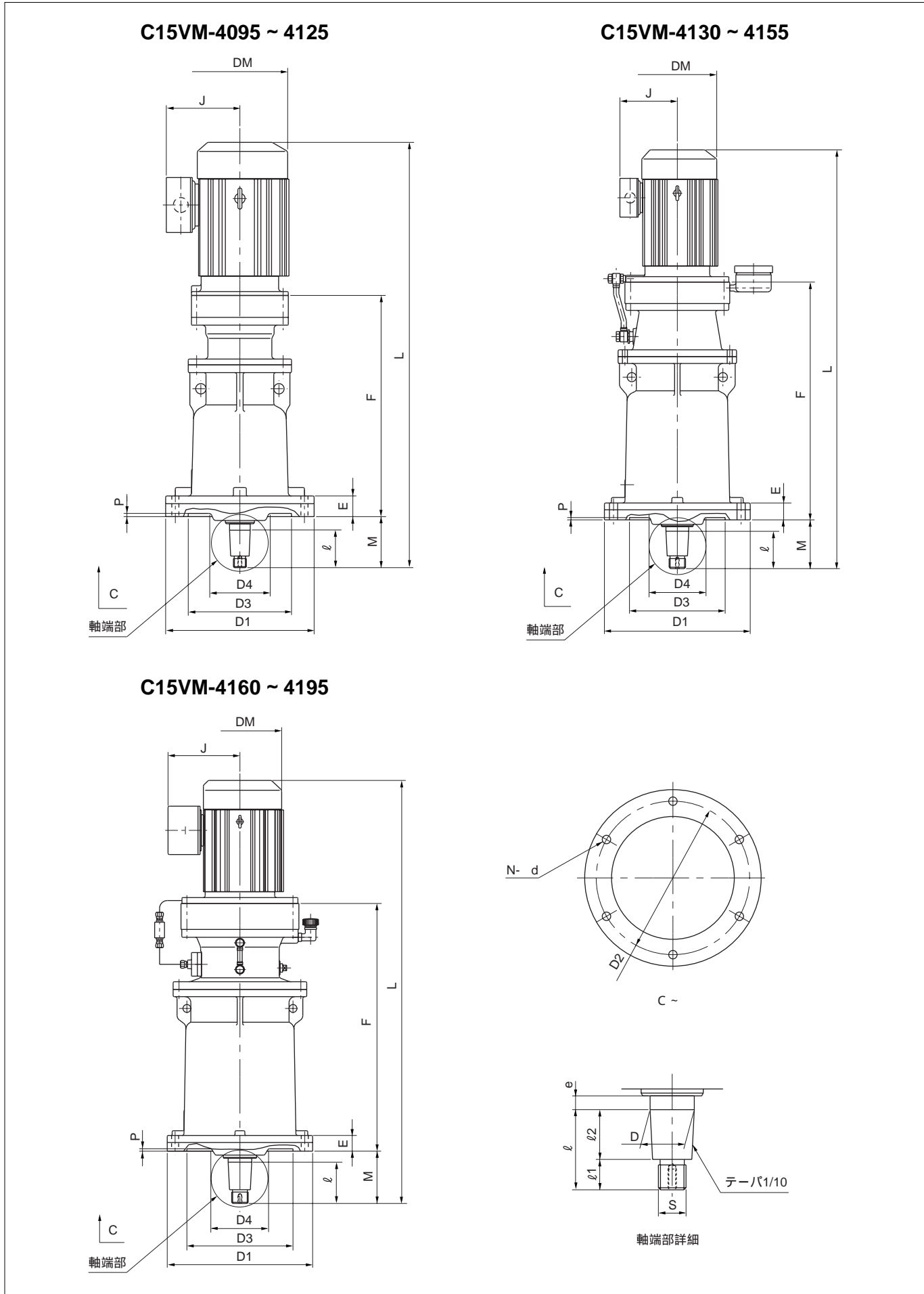
枠番	4130 4135	4145 4155	4160 4165	4170 4175	4180 4185	4190 4195	4205	4215	4225	4235	4245	4255	4265
給油量	1.1	1.1	1.0	1.9	2.0	2.7	5.7	7.5	10	12	15	42	51

7. 寸法図 C14VM形



形 式	電動機		軸 継 手 部													軸 端 部					質量 (kg)									
	kW	r/min	DM	D1	D2	D3	D4	E	F	J	L	M	N	d	P	d1	d2	d3	K	L1		n	d4	R	d5	D	ℓ	b	h	t
C14VM02-4095	0.2		124	230	200	160	105	32	329	85	583	78	6	11	5	110	88	60	4	67	4	9	18	40	32	55	10	8	5	34
C14VM02-4105			124	230	200	160	105	32	343	85	597	78	6	11	5	110	88	60	4	67	4	9	18	40	32	55	10	8	5	36
C14VM05-4095	0.4		124	230	200	160	105	32	329	85	603	78	6	11	5	110	88	60	4	67	4	9	18	40	32	55	10	8	5	35
C14VM05-4105			124	230	200	160	105	32	343	85	617	78	6	11	5	110	88	60	4	67	4	9	18	40	32	55	10	8	5	37
C14VM 1-4095	0.75		148	230	200	160	105	32	329	114	644	78	6	11	5	110	88	60	4	67	4	9	18	40	32	55	10	8	5	39
C14VM 1-4105			148	230	200	160	105	32	343	114	658	78	6	11	5	110	88	60	4	67	4	9	18	40	32	55	10	8	5	41
C14VM 1-4115			148	260	230	180	110	35	406	114	733	90	6	14	5	120	98	70	4	77	4	9	18	50	40	65	12	8	5	62
C14VM 2-4105	1.5		160	230	200	160	105	32	343	119	691	78	6	11	5	110	88	60	4	67	4	9	18	40	32	55	10	8	5	45
C14VM 2-4115			160	260	230	180	110	35	406	119	766	90	6	14	5	120	98	70	4	77	4	9	18	50	40	65	12	8	5	67
C14VM 2-413			160	320	280	210	140	37	522	119	902	110	6	18	5	150	125	85	5	95	4	11	18	63	50	82	14	9	5.5	107
C14VM 2-4145	2.2		160	320	280	210	140	37	522	119	902	110	6	18	5	150	125	85	5	95	4	11	18	63	50	82	14	9	5.5	108
C14VM 3-4105			173	230	200	160	105	32	343	126	711	78	6	11	5	110	88	60	4	67	4	9	18	40	32	55	10	8	5	50
C14VM 3-4115			173	260	230	180	110	35	406	126	786	90	6	14	5	120	98	70	4	77	4	9	18	50	40	65	12	8	5	71
C14VM 3-413	2.2		173	320	280	210	140	37	522	126	922	110	6	18	5	150	125	85	5	95	4	11	18	63	50	82	14	9	5.5	110
C14VM 3-4145			173	320	280	210	140	37	522	126	922	110	6	18	5	150	125	85	5	95	4	11	18	63	50	82	14	9	5.5	111
C14VM 3-4160			173	370	330	270	160	40	630	126	1050	130	6	18	6	180	155	110	5	112	6	11	21	80	60	95	18	11	7	173
C14VM 5-4115	3.7		212	260	230	180	110	35	406	147	809	90	6	14	5	120	98	70	4	77	4	9	18	50	40	65	12	8	5	81
C14VM 5-413			212	320	280	210	140	37	522	147	945	110	6	18	5	150	125	85	5	95	4	11	18	63	50	82	14	9	5.5	120
C14VM 5-4155			212	320	280	210	140	37	522	147	945	110	6	18	5	150	125	85	5	95	4	11	18	63	50	82	14	9	5.5	121
C14VM 5-416	5.5		212	370	330	270	160	40	630	147	1073	130	6	18	6	180	155	110	5	112	6	11	21	80	60	95	18	11	7	182
C14VM 5-4170			212	440	400	325	210	43	719	147	1187	140	8	18	6	210	180	130	5	122	6	14	24	80	70	105	20	12	7.5	269
C14VM 8-4125			212	260	230	180	110	35	406	147	853	90	6	14	5	120	98	70	4	77	4	9	18	50	40	65	12	8	5	88
C14VM 8-413	5.5		212	320	280	210	140	37	522	147	989	110	6	18	5	150	125	85	5	95	4	11	18	63	50	82	14	9	5.5	127
C14VM 8-4145			212	320	280	210	140	37	522	147	989	110	6	18	5	150	125	85	5	95	4	11	18	63	50	82	14	9	5.5	128
C14VM 8-4155			212	320	280	210	140	37	522	147	989	110	6	18	5	150	125	85	5	95	4	11	18	63	50	82	14	9	5.5	128
C14VM 8-416	1500 1800		212	370	330	270	160	40	630	147	1117	130	6	18	6	180	155	110	5	112	6	11	21	80	60	95	18	11	7	189
C14VM 8-417			212	440	400	325	210	43	719	147	1231	140	8	18	6	210	180	130	5	122	6	14	24	80	70	105	20	12	7.5	276
C14VM 8-4180			(50Hz) 60Hz)	212	500	450	365	230	47	795	147	1327	160	6	22	6	230	190	140	5	140	6	18	27	100	80	120	22	14	9
C14VM10-413	7.5		251	320	280	210	140	37	522	188	1012	110	6	18	5	150	125	85	5	95	4	11	18	63	50	82	14	9	5.5	142
C14VM10-4145			251	320	280	210	140	37	522	188	1012	110	6	18	5	150	125	85	5	95	4	11	18	63	50	82	14	9	5.5	143
C14VM10-416			251	370	330	270	160	40	630	188	1145	130	6	18	6	180	155	110	5	112	6	11	21	80	60	95	18	11	7	205
C14VM10-417	7.5		251	440	400	325	210	43	719	188	1249	140	8	18	6	210	180	130	5	122	6	14	24	80	70	105	20	12	7.5	291
C14VM10-418			251	500	450	365	230	47	795	188	1345	160	6	22	6	230	190	140	5	140	6	18	27	100	80	120	22	14	9	363
C14VM10-4190			251	580	520	440	260	50	898	188	1473	170	8	22	6	260	220	170	5	150	6	18	30	100	90	130	25	14	9	502
C14VM15-4155	11		251	320	280	210	140	37	522	188	1072	110	6	18	5	150	125	85	5	95	4	11	18	63	50	82	14	9	5.5	157
C14VM15-416			251	370	330	270	160	40	630	188	1205	130	6	18	6	180	155	110	5	112	6	11	21	80	60	95	18	11	7	219
C14VM15-417			251	440	400	325	210	43	719	188	1309	140	8	18	6	210	180	130	5	122	6	14	24	80	70	105	20	12	7.5	305
C14VM15-418	11		251	500	450	365	230	47	795	188	1405	160	6	22	6	230	190	140	5	140	6	18	27	100	80	120	22	14	9	377
C14VM15-419			251	580	520	440	260	50	898	188	1533	170	8	22	6	260	220	170	5	150	6	18	30	100	90	130	25	14	9	516
C14VM20-416			324	370	330	270	160	40	630	232	1290	130	6	18	6	180	155	110	5	112	6	11	21	80	60	95	18	11	7	272
C14VM20-417	15		324	440	400	325	210	43	719	232	1389	140	8	18	6	210	180	130	5	122	6	14	24	80	70	105	20	12	7.5	359
C14VM20-418			324	500	450	365	230	47	795	232	1485	160	6	22	6	230	190	140	5	140	6	18	27	100	80	120	22	14	9	437
C14VM20-419			324	580	520	440	260	50	898	232	1598	170	8	22	6	260	220	170	5	150	6	18	30	100	90	130	25	14	9	569
C14VM25-417	18.5		394	440	400	325	210	43	719	297	1484	140	8	18	6	210	180	130	5	122	6	14	24	80	70	105	20	12	7.5	427
C14VM25-418			394	500	450	365	230	47	795	297	1580	160	6	22	6	230	190	140	5	140	6	18	27	100	80	120	22	14	9	499
C14VM25-4190			394	580	520	440	260	50	898	297	1693	170	8	22	6	260	220	170	5	150	6	18	30	100	90	130	25	14	9	641
C14VM30-417	22		394	440	400	325	210	43	719	297	1484	140	8	18	6	210	180	130	5	122	6	14	24	80	70	105	20	12	7.5	427
C14VM30-418			394	500	450	365	230	47	795	297	1580	160	6	22	6	230	190	140	5	140	6	18	27	100	80	120	22	14	9	499
C14VM30-419			394	580	520	440	260	50	898	297	1693	170	8	22	6	260	220	170	5	150	6	18	30	100	90	130	25	14	9	641
C14VM40-4185	30		394	500	450	365	230	47	795	297	1580	160	6	22	6	230	190	140	5	140	6	18	27	100	80	120	22	14	9	516
C14VM40-419			394	580	520	440	260	50	898	297	1693	170	8	22	6	260	220	170	5	150	6	18								

7. 寸法図 C15VM形

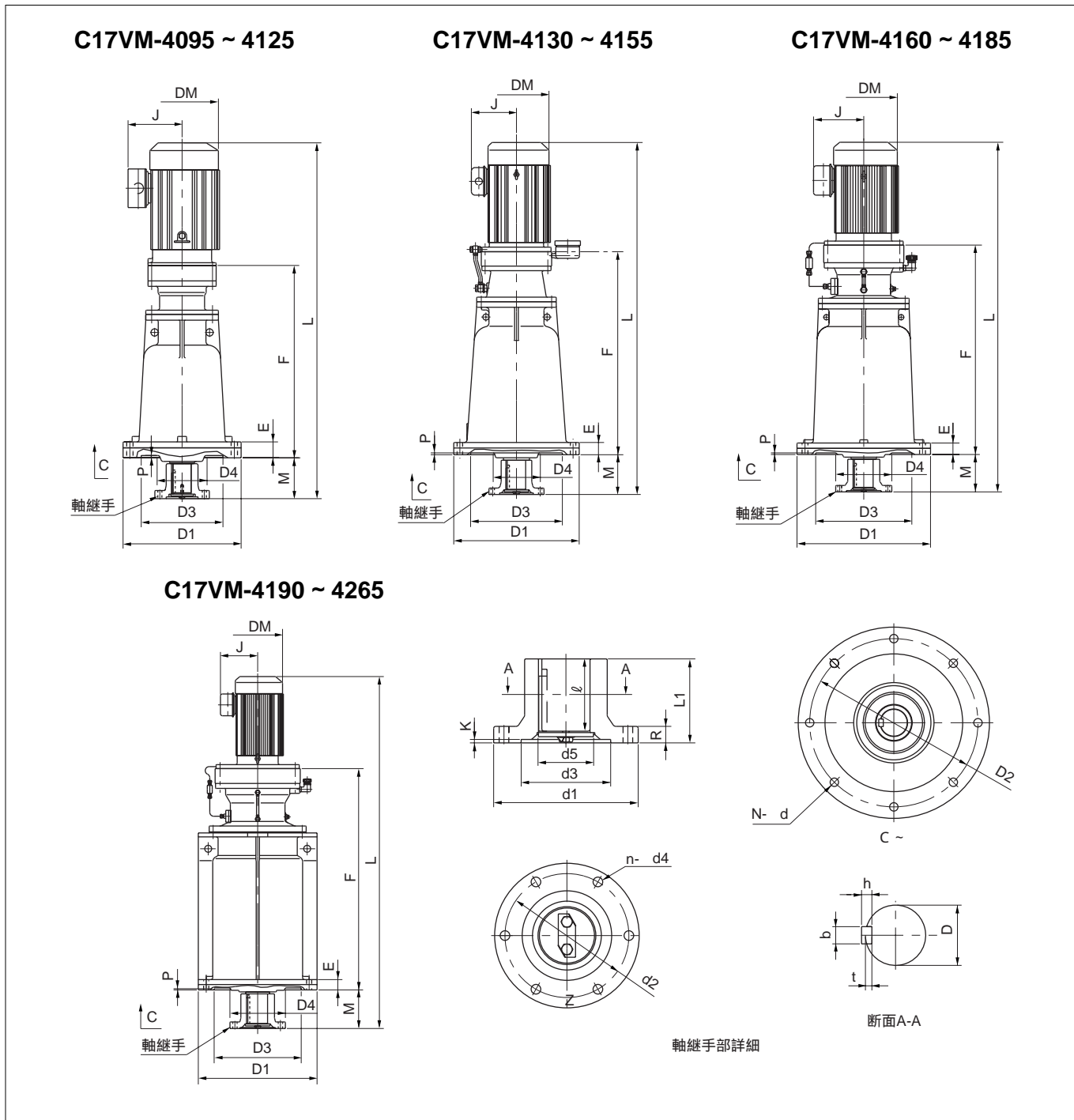


形 式	電動機		軸 端 部													質量 (kg)						
	kW	r/min	DM	D1	D2	D3	D4	E	F	J	L	M	N	d	P		D	e	ℓ	ℓ1	ℓ2	S
C15VM02-4095	0.2		124	230	200	160	105	32	329	85	584	79	6	11	5	32	10	58	22	36	M20 P = 1.5	32
C15VM02-4105			124	230	200	160	105	32	343	85	598	79	6	11	5	32	10	58	22	36	M20 P = 1.5	34
C15VM05-4095	0.4		124	230	200	160	105	32	329	85	604	79	6	11	5	32	10	58	22	36	M20 P = 1.5	33
C15VM05-4105			124	230	200	160	105	32	343	85	618	79	6	11	5	32	10	58	22	36	M20 P = 1.5	35
C15VM 1-4095	0.75		148	230	200	160	105	32	329	112	645	79	6	11	5	32	10	58	22	36	M20 P = 1.5	37
C15VM 1-4105			148	230	200	160	105	32	343	112	659	79	6	11	5	32	10	58	22	36	M20 P = 1.5	39
C15VM 1-4115			148	260	230	180	110	35	406	112	748	105	6	14	5	40	10	82	28	54	M24 P = 2	60
C15VM 2-4105	1.5		160	230	200	160	105	32	343	119	692	79	6	11	5	32	10	58	22	36	M20 P = 1.5	43
C15VM 2-4115			160	260	230	180	110	35	406	119	781	105	6	14	5	40	10	82	28	54	M24 P = 2	64
C15VM 2-413			160	320	280	210	140	37	522	119	899	107	6	18	5	50	10	82	28	54	M36 P = 3	103
C15VM 2-4145	2.2		160	320	280	210	140	37	522	119	899	107	6	18	5	50	10	82	28	54	M36 P = 3	104
C15VM 3-4105			173	230	200	160	105	32	343	126	712	79	6	11	5	32	10	58	22	36	M20 P = 1.5	48
C15VM 3-4115			173	260	230	180	110	35	406	126	801	105	6	14	5	40	10	82	28	54	M24 P = 2	68
C15VM 3-413	3.7		173	320	280	210	140	37	522	126	919	107	6	18	5	50	10	82	28	54	M36 P = 3	106
C15VM 3-4145			173	320	280	210	140	37	522	126	919	107	6	18	5	50	10	82	28	54	M36 P = 3	107
C15VM 3-4160			173	370	330	270	160	40	630	126	1053	133	6	18	6	60	10	105	35	70	M42 P = 3	166
C15VM 5-4115	5.5	1500	212	260	230	180	110	35	406	147	824	105	6	14	5	40	10	82	28	54	M24 P = 2	78
C15VM 5-413			212	320	280	210	140	37	522	147	942	107	6	18	5	50	10	82	28	54	M36 P = 3	116
C15VM 5-4155			212	320	280	210	140	37	522	147	942	107	6	18	5	50	10	82	28	54	M36 P = 3	117
C15VM 5-416	1800	(50Hz/60Hz)	212	370	330	270	160	40	630	147	1076	133	6	18	6	60	10	105	35	70	M42 P = 3	175
C15VM 5-4170			212	440	400	325	210	43	719	147	1180	133	8	18	6	70	10	105	35	70	M48 P = 3	258
C15VM 8-4125			212	260	230	180	110	35	406	147	868	105	6	14	5	40	10	82	28	54	M24 P = 2	85
C15VM 8-413	7.5		212	320	280	210	140	37	522	147	986	107	6	18	5	50	10	82	28	54	M36 P = 3	123
C15VM 8-4145			212	320	280	210	140	37	522	147	986	107	6	18	5	50	10	82	28	54	M36 P = 3	124
C15VM 8-4155			212	320	280	210	140	37	522	147	986	107	6	18	5	50	10	82	28	54	M36 P = 3	124
C15VM 8-416	11		212	370	330	270	160	40	630	147	1120	133	6	18	6	60	10	105	35	70	M42 P = 3	182
C15VM 8-417			212	440	400	325	210	43	719	147	1224	133	8	18	6	70	10	105	35	70	M48 P = 3	265
C15VM 8-4180			212	500	450	365	230	47	795	147	1327	160	6	22	6	80	10	130	40	90	M56 P = 4	333
C15VM10-413	15		251	320	280	210	140	37	522	188	1009	107	6	18	5	50	10	82	28	54	M36 P = 3	138
C15VM10-4145			251	320	280	210	140	37	522	188	1009	107	6	18	5	50	10	82	28	54	M36 P = 3	139
C15VM10-416			251	370	330	270	160	40	630	188	1148	133	6	18	6	60	10	105	35	70	M42 P = 3	198
C15VM10-417	18.5		251	440	400	325	210	43	719	188	1242	133	8	18	6	70	10	105	35	70	M48 P = 3	280
C15VM10-418			251	500	450	365	230	47	795	188	1345	160	6	22	6	80	10	130	40	90	M56 P = 4	348
C15VM10-4190			251	580	520	440	260	50	898	188	1463	160	8	22	6	90	10	130	40	90	M64 P = 4	480
C15VM15-4155	22		251	320	280	210	140	37	522	188	1069	107	6	18	5	50	10	82	28	54	M36 P = 3	153
C15VM15-416			251	370	330	270	160	40	630	188	1208	133	6	18	6	60	10	105	35	70	M42 P = 3	212
C15VM15-417			251	440	400	325	210	43	719	188	1302	133	8	18	6	70	10	105	35	70	M48 P = 3	294
C15VM15-418	30		251	500	450	365	230	47	795	188	1405	160	6	22	6	80	10	130	40	90	M56 P = 4	362
C15VM15-419			251	580	520	440	260	50	898	188	1523	160	8	22	6	90	10	130	40	90	M64 P = 4	494
C15VM20-416			324	370	330	270	160	40	630	232	1293	133	6	18	6	60	10	105	35	70	M42 P = 3	265
C15VM20-417	37		324	440	400	325	210	43	719	232	1382	133	8	18	6	70	10	105	35	70	M48 P = 3	348
C15VM20-418			324	500	450	365	230	47	795	232	1485	160	6	22	6	80	10	130	40	90	M56 P = 4	422
C15VM20-419			324	580	520	440	260	50	898	232	1588	160	8	22	6	90	10	130	40	90	M64 P = 4	547
C15VM25-417	37		394	440	400	325	210	43	719	297	1477	133	8	18	6	70	10	105	35	70	M48 P = 3	416
C15VM25-418			394	500	450	365	230	47	795	297	1580	160	6	22	6	80	10	130	40	90	M56 P = 4	484
C15VM25-4190			394	580	520	440	260	50	898	297	1683	160	8	22	6	90	10	130	40	90	M64 P = 4	619
C15VM30-417	37		394	440	400	325	210	43	719	297	1477	133	8	18	6	70	10	105	35	70	M48 P = 3	416
C15VM30-418			394	500	450	365	230	47	795	297	1580	160	6	22	6	80	10	130	40	90	M56 P = 4	484
C15VM30-419			394	580	520	440	260	50	898	297	1683	160	8	22	6	90	10	130	40	90	M64 P = 4	619
C15VM40-4185	37		394	500	450	365	230	47	795	297	1580	160	6	22	6	80	10	130	40	90	M56 P = 4	501
C15VM40-419			394	580	520	440	260	50	898	297	1683	160	8	22	6	90	10	130	40	90	M64 P = 4	634
C15VM50-4195			394	580	520	440	260	50	898	297	1798	160	8	22	6	90	10	130	40	90	M64 P = 4	672

電動機... (1) 全閉外扇カゴ形三相誘導電動機・200V 50/60Hz、220V 60Hz、連続定格、E種絶縁（但し、0.75～22kWはB種・22kWを超えるものはF種）
 (2) 本表には屋内形電動機の寸法が記入されています。
 (3) 寸法DM、J、Lは本表と多少異なることがありますので、寸法に制限がある場合はご照会ください。

据付フランジD3寸法...寸法公差はJIS B0401-1976 "H8" です。
 軸端ネジ部左ネジを標準とします。
 標準塗装色マンセル10B 5/3
 端子箱、吊り金具、配管等の位置関係が必要な場合はご照会ください。
 本寸法図の寸法、仕様は予告なしに変更することがあります。

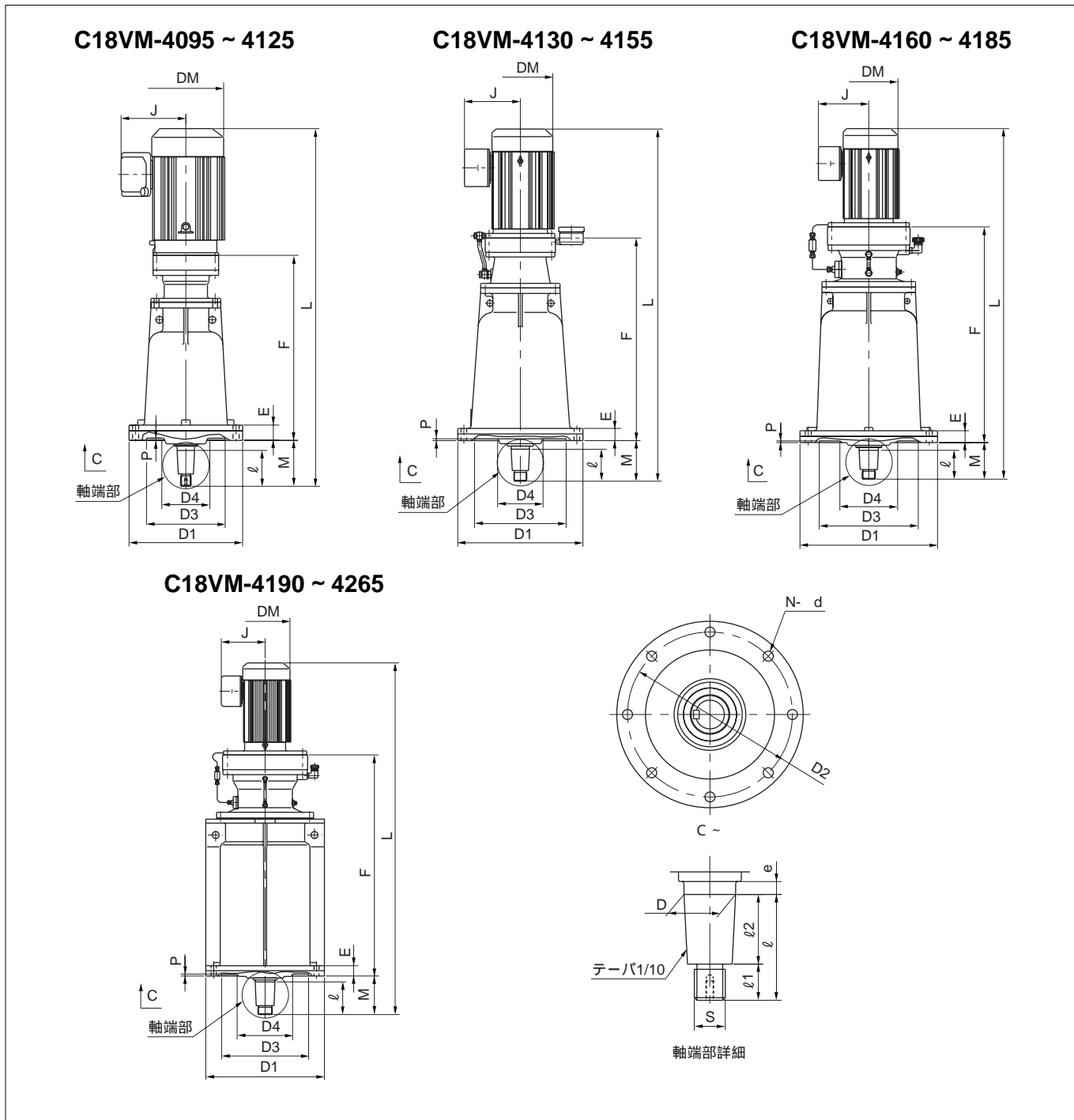
7. 寸法図 C17VM形



形式	電動機		軸継手部													軸端部					質量 (kg)									
	kW	r/min	DM	D1	D2	D3	D4	E	F	J	L	M	N	d	P	d1	d2	d3	K	L1		n	d4	R	D	ℓ	b	h	t	
C17VM02-4095	0.2	1500	124	260	230	180	110	35	410	85	676	90	8	14	5	120	98	70	4	77	4	9	18	50	40	65	12	8	5	43
C17VM02-4105			124	260	230	180	110	35	424	85	690	90	8	14	5	120	98	70	4	77	4	9	18	50	40	65	12	8	5	45
C17VM05-4095	0.4	1500	124	260	230	180	110	35	410	85	696	90	8	14	5	120	98	70	4	77	4	9	18	50	40	65	12	8	5	44
C17VM05-4105			124	260	230	180	110	35	424	85	710	90	8	14	5	120	98	70	4	77	4	9	18	50	40	65	12	8	5	46
C17VM 1-4095	0.75	1500	148	260	230	180	110	35	410	114	737	90	8	14	5	120	98	70	4	77	4	9	18	50	40	65	12	8	5	48
C17VM 1-4105			148	260	230	180	110	35	424	114	751	90	8	14	5	120	98	70	4	77	4	9	18	50	40	65	12	8	5	50
C17VM 1-4115			148	340	300	240	140	37	520	114	867	110	8	14	5	150	125	85	5	95	4	11	18	63	50	82	14	9	5.5	87
C17VM 2-4105	1.5	1800	160	260	230	180	110	35	424	119	784	90	8	14	5	120	98	70	4	77	4	9	18	50	40	65	12	8	5	54
C17VM 2-4115			160	340	300	240	140	37	520	119	900	110	8	14	5	150	125	85	5	95	4	11	18	63	50	82	14	9	5.5	91
C17VM 2-413	2.2	60Hz	160	410	370	300	180	40	664	119	1064	130	8	18	6	180	155	110	5	112	6	11	21	80	60	95	18	11	7	159
C17VM 2-4145			160	410	370	300	180	40	664	119	1064	130	8	18	6	180	155	110	5	112	6	11	21	80	60	95	18	11	7	160
C17VM 3-4105	2.2	60Hz	173	260	230	180	110	35	424	126	804	90	8	14	5	120	98	70	4	77	4	9	18	50	40	65	12	8	5	59
C17VM 3-4115			173	340	300	240	140	37	520	126	920	110	8	14	5	150	125	85	5	95	4	11	18	63	50	82	14	9	5.5	95
C17VM 3-413			173	410	370	300	180	40	664	126	1084	130	8	18	6	180	155	110	5	112	6	11	21	80	60	95	18	11	7	162
C17VM 3-4145			173	410	370	300	180	40	664	126	1084	130	8	18	6	180	155	110	5	112	6	11	21	80	60	95	18	11	7	163
C17VM 3-4160			173	500	440	360	210	43	784	126	1214	140	8	22	6	210	180	130	5	122	6	14	24	80	70	105	20	12	7.5	253

形式	電動機		軸継手部													軸端部					質量 (kg)											
	kW	r/min	DM	D1	D2	D3	D4	E	F	J	L	M	N	d	P	d1	d2	d3	K	L1		n	d4	R	D	ℓ	b	h	t			
C17VM 5-4115	3.7	60Hz	212	340	300	240	140	37	520	147	943	110	8	14	5	150	125	85	5	95	4	11	18	63	50	82	14	9	5.5	105		
C17VM 5-413			212	410	370	300	180	40	664	147	1107	130	8	18	6	180	155	110	5	112	6	11	21	80	60	95	18	11	7	172		
C17VM 5-4155			212	410	370	300	180	40	664	147	1107	130	8	18	6	180	155	110	5	112	6	11	21	80	60	95	18	11	7	173		
C17VM 5-416			212	500	440	360	210	43	784	147	1237	140	8	22	6	210	180	130	5	122	6	14	24	80	70	105	20	12	7.5	262		
C17VM 5-4170			212	500	440	380	220	47	908	147	1396	160	8	22	6	230	190	140	5	140	6	18	27	100	80	120	22	14	9	340		
C17VM 8-4125			5.5	60Hz	212	340	300	240	140	37	520	147	987	110	8	14	5	150	125	85	5	95	4	11	18	63	50	82	14	9	5.5	112
C17VM 8-413					212	410	370	300	180	40	664	147	1151	130	8	18	6	180	155	110	5	112	6	11	21	80	60	95	18	11	7	179
C17VM 8-4145					212	410	370	300	180	40	664	147	1151	130	8	18	6	180	155	110	5	112	6	11	21	80	60	95	18	11	7	180
C17VM 8-4155					212	410	370	300	180	40	664	147	1151	130	8	18	6	180	155	110	5	112	6	11	21	80	60	95	18	11	7	180
C17VM 8-416					212	500	440	360	210	43	784	147	1281	140	8	22	6	210	180	130	5	122	6	14	24	80	70	105	20	12	7.5	269
C17VM 8-417	212	500			440	380	220	47	908	147	1440	160	8	22	6	230	190	140	5	140	6	18	27	100	80	120	22	14	9	347		
C17VM 8-4180	212	600			520	440	250	50	1003	147	1545	170	8	26	6	260	220	170	5	150	6	18	30	100	90	130	25	14	9	466		
C17VM10-413	7.5	60Hz			251	410	370	300	180	40	664	188	1174	130	8	18	6	180	155	110	5	112	6	11	21	80	60	95	18	11	7	194
C17VM10-4145					251	410	370	300	180	40	664	188	1174	130	8	18	6	180	155	110	5	112	6	11	21	80	60	95	18	11	7	195
C17VM10-416					251	500	440	360	210	43	784	188	1309	140	8	22	6	210	180	130	5	122	6	14	24	80	70	105	20	12	7.5	285
C17VM10-417			251	500	440	380	220	47	908	188	1458	160	8	22	6	230	190	140	5	140	6	18	27	100	80	120	22	14	9	362		
C17VM10-418			251	600	520	440	250	50	1003	188	1563	170	8	26	6	260	220	170	5	150	6	18	30	100	90	130	25	14	9	481		
C17VM10-4190	11	60Hz	251	600	520	440	280	52	1118	188	1718	195	8	26	6	280	230	180	5	175	8	22	33	125	100	150	28	16	10	650		
C17VM15-4155			251	410	370	300	180	40	664	188	1234	130	8	18	6	180	155	110	5	112	6	11	21	80	60	95	18	11	7	209		
C17VM15-416			251	500	440	360	210	43	784	188	1369	140	8	22	6	210	180	130	5	122	6	14	24	80	70	105	20	12	7.5	299		
C17VM15-417			251	500	440	380	220	47	908	188	1518	160	8	22	6	230	190	140	5	140	6	18	27	100	80	120	22	14	9	376		
C17VM15-418			251	600	520	440	250	50	1003	188	1623	170	8	26	6	260	220	170	5	150	6	18	30	100	90	130	25	14	9	495		
C17VM15-419			251	600	520	440	280	52	1118	188	1778	195	8	26	6	280	230	180	5	175	8	22	33	125	100	150	28	16	10	664		
C17VM20-416			15	60Hz	324	500	440	360	210	43	784	232	1454	140	8	22	6	210	180	130	5	122	6	14	24	80	70	105	20	12	7.5	352
C17VM20-417					324	500	440	380	220	47	908	232	1598	160	8	22	6	230	190	140	5	140	6	18	27	100	80	120	22	14	9	430
C17VM20-418					324	600	520	440	250	50	1003	232	1703	170	8	26	6	260	220	170	5	150	6	18	30	100	90	130	25	14	9	555
C17VM20-419			15	60Hz	324	600	520	440	280	52	1118	232	1843	195	8	26	6	280	230	180	5	175	8	22	33	125	100	150	28	16	10	717
C17VM20-4215	324	700			630	520	350	60	1340	232	2105	225	12	26	7	350	300	220	5	200	8	22	40	160	125	170	32	18	11	1100		
C17VM25-417	18.5	60Hz	394	500	440	380	220	47	908	297	1693	160	8	22	6	230	190	140	5	140	6	18	27	100	80	120	22	14	9	498		
C17VM25-418			394	600	520	440	250	50	1003	297	1798	170	8	26	6	260	220	170	5	150	6	18	30	100	90	130	25	14	9	617		
C17VM25-4190			394	600	520	440	280	52	1118	297	1938	195	8	26	6	280	230	180	5	175	8	22	33	125	100	150	28	16	10	789		
C17VM25-4205			394	650	580	450	320	58	1208	297	2029	196	12	26	6	320	270	200	5	175	8	22	35	125	110	150	28	16	10	948		
C17VM25-4225			394	730	660	580	370	63	1431	297	2301	245	12	33	7	370	320	240	5	220	10	22	45	160</								

7. 寸法図 C18VM形



形 式	電動機		軸 端 部													質量 (kg)						
	kW	r/min	DM	D1	D2	D3	D4	E	F	J	L	M	N	d	P		D	e	ℓ	ℓ1	ℓ2	S
C18VM02-4095	0.2	1500	124	260	230	180	110	35	410	85	691	105	8	14	5	40	10	82	28	54	M24 P=2	41
C18VM02-4105			124	260	230	180	110	35	424	85	705	105	8	14	5	40	10	82	28	54	M24 P=2	43
C18VM05-4095	0.4	1500	124	260	230	180	110	35	410	85	711	105	8	14	5	40	10	82	28	54	M24 P=2	42
C18VM05-4105			124	260	230	180	110	35	424	85	725	105	8	14	5	40	10	82	28	54	M24 P=2	44
C18VM 1-4095	0.75	1500	148	260	230	180	110	35	410	114	752	105	8	14	5	40	10	82	28	54	M24 P=2	46
C18VM 1-4105			148	260	230	180	110	35	424	114	766	105	8	14	5	40	10	82	28	54	M24 P=2	48
C18VM 1-4115	0.75	1500	148	340	300	240	140	37	520	114	864	107	8	14	5	50	10	82	28	54	M36 P=3	83
C18VM 2-4105			160	260	230	180	110	35	424	119	799	105	8	14	5	40	10	82	28	54	M24 P=2	52
C18VM 2-4115	1.5	1500	160	340	300	240	140	37	520	119	897	107	8	14	5	50	10	82	28	54	M36 P=3	87
C18VM 2-413			160	410	370	300	180	40	664	119	1067	133	8	18	6	60	10	105	35	70	M42 P=3	152
C18VM 2-4145	1.5	1500	160	410	370	300	180	40	664	119	1067	133	8	18	6	60	10	105	35	70	M42 P=3	153
C18VM 3-4105			173	260	230	180	110	35	424	126	819	105	8	14	5	40	10	82	28	54	M24 P=2	57
C18VM 3-4115	2.2	1500	173	340	300	240	140	37	520	126	917	107	8	14	5	50	10	82	28	54	M36 P=3	91
C18VM 3-413			173	410	370	300	180	40	664	126	1087	133	8	18	6	60	10	105	35	70	M42 P=3	155
C18VM 3-4145	2.2	1500	173	410	370	300	180	40	664	126	1087	133	8	18	6	60	10	105	35	70	M42 P=3	156
C18VM 3-4160			173	500	440	360	210	43	784	126	1207	133	8	22	6	70	10	105	35	70	M48 P=3	242

形 式	電動機		軸 端 部													質量 (kg)						
	kW	r/min	DM	D1	D2	D3	D4	E	F	J	L	M	N	d	P		D	e	ℓ	ℓ1	ℓ2	S
C18VM 5-4115	3.7	1500	212	340	300	240	140	37	520	147	940	107	8	14	5	50	10	82	28	54	M36 P=3	101
C18VM 5-413			212	410	370	300	180	40	664	147	1110	133	8	18	6	60	10	105	35	70	M42 P=3	165
C18VM 5-4155	3.7	1500	212	410	370	300	180	40	664	147	1110	133	8	18	6	60	10	105	35	70	M42 P=3	166
C18VM 5-416			212	500	440	360	210	43	784	147	1230	133	8	22	6	70	10	105	35	70	M48 P=3	251
C18VM 5-4170	3.7	1500	212	500	440	380	220	47	908	147	1396	160	8	22	6	80	10	130	40	90	M56 P=4	324
C18VM 8-4125			212	340	300	240	140	37	520	147	984	107	8	14	5	50	10	82	28	54	M36 P=3	108
C18VM 8-413	5.5	1500	212	410	370	300	180	40	664	147	1154	133	8	18	6	60	10	105	35	70	M42 P=3	172
C18VM 8-4145			212	410	370	300	180	40	664	147	1154	133	8	18	6	60	10	105	35	70	M42 P=3	173
C18VM 8-4155	5.5	1500	212	410	370	300	180	40	664	147	1154	133	8	18	6	60	10	105	35	70	M42 P=3	173
C18VM 8-416			212	500	440	360	210	43	784	147	1274	133	8	22	6	70	10	105	35	70	M48 P=3	258
C18VM 8-417	5.5	1500	212	500	440	380	220	47	908	147	1440	160	8	22	6	80	10	130	40	90	M56 P=4	331
C18VM 8-4180			212	600	520	440	250	50	1003	147	1535	160	8	26	6	90	10	130	40	90	M64 P=4	445
C18VM10-413	7.5	1500	251	410	370	300	180	40	664	188	1177	133	8	18	6	60	10	105	35	70	M42 P=3	187
C18VM10-4145			251	410	370	300	180	40	664	188	1177	133	8	18	6	60	10	105	35	70	M42 P=3	188
C18VM10-416	7.5	1500	251	500	440	360	210	43	784	188	1302	133	8	22	6	70	10	105	35	70	M48 P=3	274
C18VM10-417			251	500	440	380	220	47	908	188	1458	160	8	22	6	80	10	130	40	90	M56 P=4	346
C18VM10-418	7.5	1500	251	600	520	440	250	50	1003	188	1553	160	8	26	6	90	10	130	40	90	M64 P=4	460
C18VM10-4190			251	600	520	440	280	52	1118	188	1718	195	8	26	6	100	10	165	45	120	M72 P=4	622
C18VM15-4155	11	1500	251	410	370	300	180	40	664	188	1237	133	8	18	6	60	10	105	35	70	M42 P=3	202
C18VM15-416			251	500	440	360	210	43	784	188	1362	133	8	22	6	70	10	105	35	70	M48 P=3	288
C18VM15-417	11	1500	251	500	440	380	220	47	908	188	1518	160	8	22	6	80	10	130	40	90	M56 P=4	360
C18VM15-418			251	600	520	440	250	50	1003	188	1613	160	8	26	6	90	10	130	40	90	M64 P=4	474
C18VM15-419	11	1500	251	600	520	440	280	52	1118	188	1778	195	8	26	6	100	10	165	45	120	M72 P=4	636
C18VM20-416			324	500	440	360	210	43	784	232	1447	133	8	22	6	70	10	105	35	70	M48 P=3	341
C18VM20-417	15	1800	324	500	440	380	220	47	908	232	1598	160	8	22	6	80	10	130	40	90	M56 P=4	414
C18VM20-418			324	600	520	440	250	50	1003	232	1693	160	8	26	6	90	10	130	40	90	M64 P=4	534
C18VM20-419	15	1800	324	600	520	440	280	52	1118	232	1843	195	8	26	6	100	10	165	45	120	M72 P=4	689
C18VM20-4215			324	700	630	520	350	60	1340	232	2080	200	12	26	7	125	10	165	45	120	M90 P=4	1050
C18VM25-417	18.5	1500	394	500	440	380	220	47	908	297	1693	160	8	22	6	80	10	130	40	90	M56 P=4	482
C18VM25-418			394	600	520	440	250	50	1003	297	1788	160	8	26	6	90	10	130	40	90	M64 P=4	596
C18VM25-4190	18.5	1500	394	600	520	440	280	52	1118	297	1938	195	8	26	6	100	10	165	45	120	M72 P=4	761
C18VM25-4205			394	650	580	450	320	58	1208	297	2029	196	12	26	6	110	10	165	45	120	M80 P=4	913
C18VM25-4225	18.5	1500	394	730	660	580	370	63	1431	297	2291	235	12	33	7	130	10	200	50	150	M100 P=4	1285
C18VM30-417			394	500	440	380	220	47	908	297	1693	160	8	22	6	80	10	130	40	90	M56 P=4	482
C18VM30-418	22	1800	394	600	520	440	250	50	1003	297	1788	160	8	26	6	90	10	130	40	90	M64 P=4	596
C18VM30-419			394	600	520	440	280	52	1118	297	1938	195	8	26	6	100	10	165	45	120	M72 P=4	761
C18VM30-4205	22	1800	394	650	580	450	320	58	1208	297	2029	196	12	26	6	110	10	165	45	120	M80 P=4	913
C18VM30-4215			394	700	630	520	350	60	1340	297	2165	200	12	26	7	125	10	165	45	120	M90 P=4	1115
C18VM30-4225	22	1800	394	730	660	580	370	63	1431	297	2291	235	12	33	7	130	10	200	50	150	M100 P=4	1285
C18VM40-4185			394	600	520	440	250	50	1003	297	1788	160	8	26	6	90	10	130	40	90	M64 P=	