



# 住友の減速機 **Altax IV-Plus**

**NEW!!**

アルタックスシリーズ拡大  
40W・60W・90W専用インバータシリーズ



Cat.No.

**C0202-2**

# Altax IV-Plus

## 住友の減速機 Altax

### 90W以下専用インバーター付シリーズ

## IV-Plus は

インバータだから……

静音タイプで人に優しい

速度制御範囲が広い 1 : 10

減速時に回生ブレーキが効く

モータサイズもコンパクトに

効率が良いので省エネ運転

## このメリットでお客様のマシンをパワーアップ!!

さらに単相100V、200V電源で三相200V Altaxが使えて減速比も豊富

Altax IV-Plusは、90W以下専用のインバータAF-3800とAltaxが  
組み合わせられたシリーズです。

# 標準仕様

型式名		単相100～110V電源用		単相200～230V電源用	
		AF3801-A04	AF3801-A09	AF3802-A04	AF3802-A09
出力	最大適用モータ (W)	40	90	40	90
	出力容量 (kVA)	0.17	0.25	0.20	0.28
	定格出力電流 (A)	0.49	0.7	0.49	0.7
	定格出力電圧	三相AC200～220V		三相AC200～220V	
電源	電圧 (許容変動)	単相100～110V		単相200～230V	
		±10%			
	周波数	50/60Hz±5%			
制御特性	制御方式	低騒音 正弦波PWM			
	周波数制御範囲	1～120Hz (工場出荷設定: 60Hz) 注1			
	加減速時間	0.05～30秒			
	過負荷耐量	定格電流の150% 1分間			
	制動トルク	短時間平均減速トルク (100%) 注2 連続ブレーキは出来ません			
	周波数設定	パネルボリューム			
	運転	運転・停止、正転・逆転、はパネルスイッチ			
保護機能	不足電圧保護、過電流保護、過電圧保護、瞬時停電保護 ストール防止、過負荷遮断、自己診断トリップ、電子サーマル				
環境	周囲温度	-10～40 (凍結の無いこと)			
	周囲湿度	相対湿度 90%以下 (結露の無いこと)			
	雰囲気	室内 (腐食性ガス・塵・ごみ・ほこりの無いこと)			
	標高	1000m以下			
	構造	閉鎖性 (IP20)			
概略質量		0.4kg			

注1) ギアヘッド付の為60Hz以上で使用出来ません。注意してください。

注2) ブレーキ用抵抗器は、内蔵していません。また基底周波数以上の領域での減速トルクは低下します。

注3) 本製品は、94年9月に通産省より出された「家電・汎用品高調波抑制対策ガイドライン」にそって97年1月1日以降設置するインバータは、リアクトルを接続する必要があります。

注4) IV-Plusはアルタックス専用です。他の単相モータや三相モータには適用出来ませんので注意してください。

注5) 電源100V用と電源200V用は互換性が有りませんので注意してください。

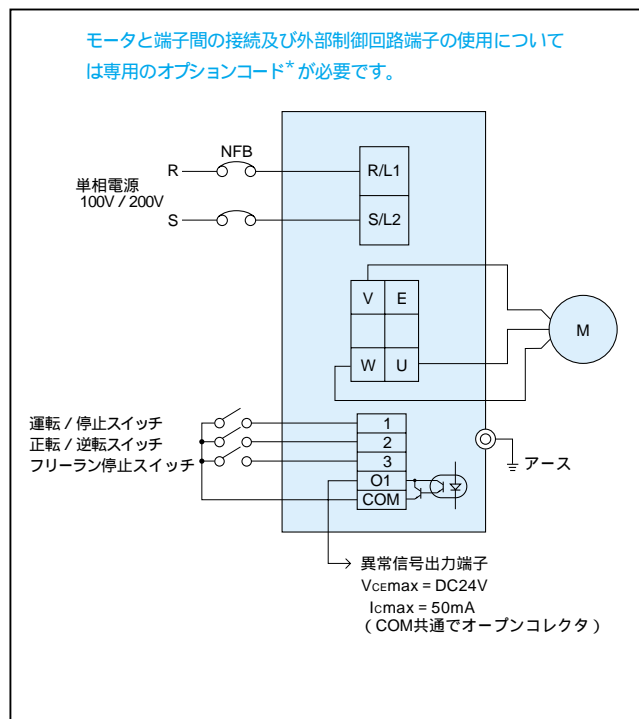
ご使用に際して、必ず「取扱説明書」をお読み頂き、注意事項を充分ご確認の上、正しくお使いください。

## オプション

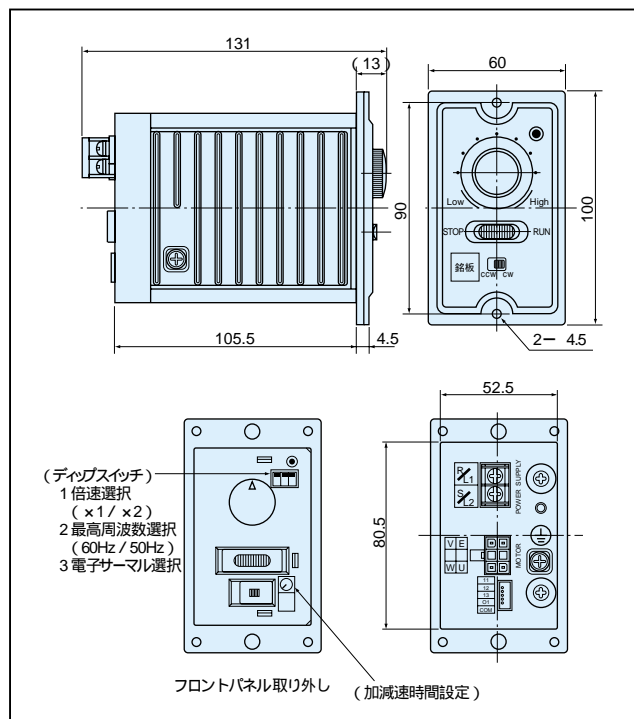
* コード	モータ接続コード		外部制御用コード	
	2m	ET677WW-02	ET678WW-02	
	3m	ET677WW-03	ET678WW-03	
	5m	ET677WW-05	ET678WW-05	
電源コード		100V用	200V用	
		ET679WW-01	ET680WW-01	

ACリアクトル				ノイズフィルタ		
ET682WW-01				ET681WW-01		
H	W	D	質量 (kg)	H	W	D
110	110	60	1.3	33	81	40

## 配線図



## 外形図



\*寸法を変更することがありますから、設計用としてご利用の場合は、更に確定寸法をご照会ください。

## インバータをお使いになるお客様へ

このカタログに記載のインバータは、一般産業用の三相誘導電動機の変速用途にご使用いただけます。



このカタログのインバータは、直接人命に関わるような状況の下で使用される機器あるいはシステムに用いられることを目的として設計、製造されたものではありません。

例えば、乗用移動体用、医療用、原子力制御用、航空宇宙用、交通機器用、各種安全装置用など、重要用途にご使用検討の際には、その都度検討が必要ですので、本カタログの裏表紙の当社支社店や営業所にお問い合わせください。

弊社製品は厳重な品質管理のもとに製造しておりますが、故障または誤動作により人命に関わるような重要な設備および重大な損失の発生が予測される設備への適用に際しては、重大事故や重大損失にいたらないよう、設備側に安全装置を設置してください。

三相誘導電動機以外の負荷には使用しないでください。

本製品は非防爆用です。

ご使用前に「取扱説明書」を良くお読みの上、正しくお使いください。

長期保管される場合も、「取扱説明書」を良くお読みの上、正しく保管ください。

この製品は電気工事が必要です。電気工事は、専門家が行ってください。

本 社 東京都品川区北品川5丁目9番11号(住友重機械ビル)

### パワートランスミッション・コントロール(PTC)事業本部

#### 営業所

東 京	東京都品川区北品川5丁目9番11号(住友重機械ビル)	〒141-8686 TEL.(03)5488-8370 FAX.(03)5488-8355
大 阪	大阪市中央区北浜4丁目5番33号(住友ビル)	〒541-0041 TEL.(06)6223-7117 FAX.(06)6223-7145
札 幌	札幌市中央区大通西7丁目1番地(千代田生命ビル)	〒060-0042 TEL.(011)231-3732 FAX.(011)222-2950
仙 台	仙台市青葉区一番町4丁目7番17号(小田急仙台ビル)	〒980-0811 TEL.(022)263-2857 FAX.(022)263-5491
さいたま	さいたま市宮町1丁目114番1号(リクルートヒンヤ大宮ビル)	〒330-0802 TEL.(048)647-0409 FAX.(048)647-1812
千 葉	千葉県美浜区中瀬1丁目7番1号(SCECビル)	〒261-0023 TEL.(043)299-3452 FAX.(043)299-3455
横 浜	横浜市中区みなとみらい2丁目3番5号(クイーンズタワーC棟)	〒220-6208 TEL.(045)682-4554 FAX.(045)682-4555
静 岡	静岡市中田2丁目1番6号(村上石田街道ビル)	〒422-8041 TEL.(054)654-3123 FAX.(054)654-3124
名古屋	愛知県大府市朝日町6丁目1番地	〒474-8501 TEL.(0562)48-5833 FAX.(0562)48-5875
金 沢	金沢市尾山町3番25号(住友生命金沢ビル)	〒920-0918 TEL.(076)261-3551 FAX.(076)261-3561
神 戸	神戸市中央区中町通2丁目3番2号(住友生命ビル)	〒650-0027 TEL.(078)361-1661 FAX.(078)361-1615
岡 山	倉敷市玉島乙島新湊8230番地	〒713-8103 TEL.(086)525-6265 FAX.(086)525-6266
広 島	広島市中区熨町13番4号(広島マツダビル)	〒730-0016 TEL.(082)223-5541 FAX.(082)227-5771
福 岡	福岡市博多区下川端町3番1号(博多リバーライン リバーサイト)	〒812-0027 TEL.(092)283-1672 FAX.(092)283-1677
北九州	北九州市小倉北区浅野2丁目14番1号(KMMビル)	〒802-0001 TEL.(093)541-3780 FAX.(093)541-3796
高 松	高松市寿町2丁目3番11号(高松丸田ビル)	〒760-0023 TEL.(0878)21-8235 FAX.(0878)51-3381
新居浜	愛媛県新居浜市新田町3丁目2番27号(住商新居浜ビル)	〒792-0003 TEL.(0897)35-2078 FAX.(0897)34-1303
海 外	東京都品川区北品川5丁目9番11号(住友重機械ビル)	〒141-8686 TEL.(03)5488-8363 FAX.(03)5488-8355

お客様相談センター ☎:0120-03-8399

FAX(03)5488-8353

ホームページ <http://www.shi.co.jp/ptc/>

新製品情報・展示会・セミナーのお知らせ

技術情報:オンライン動力計算・DXFデータ・メンテナンス情報

取扱説明書(PDF)カタログ請求・技術情報

名古屋工場 愛知県大府市朝日町6丁目1番地 〒474-8501  
TEL.(0562)48-5243 FAX.(0562)48-2161

技術問い合わせ

TEL.(0562)48-5405

FAX.(0562)48-5850

#### 修理・メンテナンスのお問合せ先

サービス部 フロントグループ

愛知県大府市朝日町6丁目1番地 〒474-8501

TEL.(0562)48-5323

FAX.(0562)48-5193

カタログ上に記載の内容は製品改良等の理由により変更することがありますのでご了承ください。